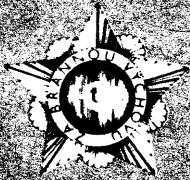


RADIO

NOSITEL
VYZNAMENANÍ
ZA BRANNOU
VÝCHOVU
I. a II. STUPNĚ



CASOPIS PRO ELEKTRONIKU
A AMATÉRSKÉ VYSÍLANÍ
ROČNÍK XXXIII (1988) ČÍSLO 11

V TOMTO SEŠITĚ

104 Interview	401
105 Z pohledu čtenáře	402
106 Vydavatelství	403
107 AB	404
108	405
109	406
110	407
111	408
112	409
113	410
114	411
115	412
116	413
117	414
118	415
119	416
120	417
121	418
122	419
123	420
124	421
125	422
126	423
127	424
128	425
129	426
130	427
131	428
132	429
133	430
134	431
135	432
136	433
137	434
138	435
139	436
140	437
141	438
142	439
143	440
144	441
145	442
146	443
147	444
148	445
149	446
150	447
151	448
152	449
153	450
154	451
155	452
156	453
157	454
158	455
159	456
160	457
161	458
162	459
163	460
164	461
165	462
166	463
167	464
168	465
169	466
170	467
171	468
172	469
173	470
174	471
175	472
176	473
177	474
178	475
179	476
180	477
181	478
182	479
183	480
184	481
185	482
186	483
187	484
188	485
189	486
190	487
191	488
192	489
193	490
194	491
195	492
196	493
197	494
198	495
199	496
200	497

AMATÉRSKÉ RADIO ŘADA A

Vydává ÚV Svazarmu, Opletalova 29, 116 31 Praha 1, tel. 22 25 49, ve Vydavatelství NÁŠE VOJSKO, Vladislavova 26, 113 66 Praha 1, tel. 26 06 51-7. Šéfredaktor ing. Jan Klábal, OK1UKA, zástupce Luboš Kalousek, OK1FAC. Redakční rada: Předseda ing. J. T. Hyán, členové: RINDr. V. Brunnhöfer, CSc., OK1HAQ, V. Brzák, OK1DDK, K. Donát, OK1DY, ing. O. Filippi, A. Glanc, OK1GW, ing. F. Hanáček, P. Horák, Z. Hradský, J. Hudec, OK1RE, ing. J. Jaroš, ing. J. Kolmer, ing. F. Králík, RINDr. L. Kryška, CSc., J. Kroupa, V. Němec, ing. O. Petráček, OK1NB, ing. Z. Prošek, ing. F. Smolík, OK1ASF, ing. E. Šmuntný, pplk. ing. F. Šimek, OK1FSI, ing. M. Sredl, OK1NL, doc. ing. J. Vackář, CSc., laureát st. ceny KG, J. Vortlíček. Redakce Jungmannova 24, 113 66 Praha 1, tel. 26 06 51-7, ing. Klábal I. 354, Kalousek, OK1FAC, ing. Engel, ing. Kellner, I. 353, ing. Myslík, OK1AMY, Havlík, OK1PFM, I. 348, sekretariát I. 355. Ročně vyjde 12 čísel. Cena výtisku 5 Kčs, pololetní předplatné 30 Kčs. Rozšiřuje PNS. Informace o předplatném podá a objednávky přijímá každá administrace PNS, pošta a doručovatel. Objednávky do zahraničí vyřizuje PNS – ústřední expedice a dovoz tisku Praha, závod 01, administrace vývozu tisku, Kalkova 9, 160 00 Praha 6. V jednotlivých obzbrojených síl Vydavatelství NÁŠE VOJSKO, administrace, Vladislavova 26, 113 66 Praha 1. Tiskne NÁŠE VOJSKO, n. p., závod B, 162 00 Praha 6-Ruzyně, Vlastina 889/23. Inzerce přijímá Vydavatelství NÁŠE VOJSKO, Vladislavova 26, 113 66 Praha 1, tel. 26 06 51-7, I. 294. Za původnost a správnost příspěvku ručí autor. Redakce rukopis vrátí, bude-li vyzádaná a bude-li připojena frankovaná obálka se zpětnou adresou. Návštěvy v redakci a telefonické dotazy po 14. hodině. Č. indexu 46 043.

Rukopisy čísla odevzdány tiskárně 2. 9. 1988
Číslo má vyjít podle plánu 25. 10. 1988
© Vydavatelství NÁŠE VOJSKO, Praha

NÁŠ INTERVIEW



s Františkem Bukovinským, OK3TUM, vedoucím operátorem kolektivní stanice OK3ROS a členem rady radioamatérství při OV Svazarmu v Žilině o činnosti tamního mladého radioklubu v uplynulých letech a o životě radioklubu na vesnici.

Vzhledem k tomu, že váš radioklub byl založen v lednu 1984, lze na jeho příkladech dokumentovat rozvoj radioamatérství u nás mezi VII. a VIII. sjezdem Svazarmu. Souhlasíte s tím?

„Súhlasím. Ak však chceme poskytnúť čitateľom ucelený obraz situácie, je treba sa vrátiť do histórie o trochu viac a rovnako tak zoznámiť s podmienkami, ktoré nám poskytuje k činnosti naše okolie. Rosina, QTH radioklubu OK3ROS, sa stala súčasťou mesta Žiliny pred osmimi rokmi. Možno je to dosť dlhá doba, ale životný štýl sa tu vôbec nezmenil; to znamená, že činnosť nášho radioklubu má stále svoje vidiecké špecifiká. To má svoje výhody aj nevýhody, ku ktorým sa ešte dostaneme.“

S rádioamatérstvom sme v Rosine začali v roku 1972. Bolo nás tu vtedy niekoľko operátorov a záujemcov o rádioamatérsku prevádzku, ale niektorí boli už členmi radioklubu v Žiline – OK3KZA. Navzájom sme sa veľmi dobre poznali, a preto sa logicky zrodil nápad: prečo stále cestovať tam a späť, keď môžeme mať radioklub svoj vlastný doma? A tak sme v roku 1984 založili prvý radioklub v Rosine, ktorý sa stal súčasťou viacúčelovej turnajovej a vojenskej organizácie. Boli sme tam, ale však radioklubom iba na papieri; mali sme nadšených ľudí, ale nebola klubovňa. A keď tá chýba, nemôže byť nič. Ani diela, čo hlavné problémy v radioklube potrebujú. Viem, že sa často stretávame, najmä na vidieku, s radioklubmi, ktoré svoje činnosti vylájajú nielen so zariadením, ale aj v byte či dome niektorého z obetvých členov. Je to síce veľmi pekné, je to veľmi zdravé, ale nepovažujem to za správne riešenie.

A teraz sa dostaneme k hlavnej výhode, ktorú poskytuje vidiek: ľudia na dedine sa navzájom poznajú a sú zvyknutí si pomáhať. Požiadali sme hneď po vzniku radioklubu v roku 1984 občiansky výbor o pridelenie miestnosti pre činnosť radioklubu. Samozrejme sme dobre poznali situáciu v Rosine a vedeli, že tu nijaké priestory ľadom neležia a že je celkom nereálne novo vzniknutému radioklubu ihneď prideliť miestnosť. Museli sme si počkať, kým bude dokončená stavba novej budovy PKO, ale dočkali sme sa. Funkcionári občianskeho výboru a ZO KSS nám umožnili schádzať sa v ich kancelárii a sledovali našu činnosť pre organizáciu Svazarmu (organizovali sme ZČB, poriadali školenia pre vodičov atď.) aj pre našu obec. V roku 1986 navštívili



František Bukovinský, OK3TUM, VO radioklubu OK3ROS a držiteľ vyznamenaní „Za obětavou práci“

predseda občianskeho výboru Jaroslav Malík našu výročnú členskú schôdzku a sľúbil, že na jar 1987 dostaneme klubovňu. A tak sa aj stalo.“

Přidělení nové klubovny je jistě významným mezníkem v životě každého radioklubu. Je-li to klubovna první, musí to být přímo svátek. Jaký pokrok tedy zaznamenal váš radioklub za ty necelé dva roky v nových prostorách?

„Radioklub nie je úplný, ak nemá kolektívnu vysielacu stanicu. Pretože sme pevne verili, že predseda Malík svoj sľub splní, požiadali sme s malým predstihom o udelenie koncesie. Tú sme obdržali vo februári 1987 a pretože sme si mohli vybrať, zvolili sme si poštický sufix ROS, symbolizujúci našu Rosinu (pošticky preto, že podľa jednej verzii na Rosina volá po dcére pána hradu Rose, iná verzia Rosina volá podľa rosy, ktorá kvitá v týchto končinách veľmi krásne).“

V marci 1987 tedy základné predpoklady pre činnosť radioklubu boli splnené. Ľudia klubovňa, koncesia. To ostatné už je v možnostiach našich a zväzarmovskej organizácie. Najprv sme toto vybíili klubovňu a vybavili ju nábytkom, ktorý nám poskytol OV Svazarmu. Na začiatku nám OV Svazarmu v Žiline dal k dispozícii aj skromné technické vybavenie: prijímač Odra, transceiver M160, prijímač Pionýr, magnetofón, dielenské náradie, telegrafné kľúče, slúchadlá atď. Potom prišli chlapi z JRD SNP Rosina a postavili nám prvý, len skromný vysielací stožiar, aby bolo kde uchytiť zatiaľ drôtové antény. 15. marca 1987 naša stanica OK3ROS nadviazala svoje prvé spojenie. Bolo v pásme 160 m so stanicou Y33VL z Drážďan.

A s týmto vybavením sme už mohli pozvať do radioklubu ďalších adeptov rádioamatérstva; samozrejme máme záujem hlavne o mládež. Od septembra 1987 tu máme desaťčlenný krúžok detí z miestnej školy, ktorých učíme telegrafiu, rádiotechniku a rádioama-

tersku prevádzku s tým, že v najbližšej dobe chceme dokončiť ich prípravu na skúšky RO. Výcvik organizujeme s použitím dvoch kníh: Metodika rádioamatérskeho provozu na KV (autor OK2QX) a Jak se stanu radioamatérem (OK1VIT). Z pôvodných 13 členov sme sa rozrástli na terajších 27 (z toho však je iba jediná YL).

Teraz musíme hlavne rozšíriť naše technické vybavenie. Rádioamatérskych pásiem pribúda a mal by tomu odpovedať aj technický rozvoj našich rádioklubov. My začíname, preto sme spokojní aj s tým, že sa nám podarilo kúpiť pre rádioklub veľmi dobrý transceiver HM pre 3,5 MHz, ktorého automom je OK3ZWX. K transceiveru M160 sme vyrobili napájací zdroj a koncový zosilňovač 10 W. A skúsime šťastie v rádioamatérskych súťažiach. Z našich v OK-maratóne, v Teste 160 m, zo zahraničných v LZ-DX, SAC, YO-DX atď. Doteraz máme potvrdených zatiaľ 60 zemí DXCC."

OV Svazarmu v Žiline udělil na jaře 1988 také díky aktivitě radioklubu OK3ROS vaši ZO titul „Vzorná ZO Svazarmu III. stupně“, což pro vás znamená určitý závazek do budoucna. Jaké jsou tedy plány OK3ROS a co vás bude nejvíce zajímat na jednání VIII. sjezdu Svazarmu?

„Naše plány sú samozrejme závislé od rozvoja celej zväzarmovskej organizácie. Žiaľ vidí sa mi, že bezútešná situácia, ktorá je u nás v technickom zabezpečení rádioamatérskej prevádzky, sa v dohľadnej dobe — a teda ani po VIII. zjazde Zväzarmu — nemôže podstatne zmeniť. Neviem si predstaviť, akým spôsobom toto riešiť, keď sa to nepodarilo behom viac ako desiatich rokov k tomuto účelu špeciálne zriadenému podniku ÚV Zväzarmu Radiotechnika.

Nevidí. Rádioamatéri sa musia prispôbiť. Teraz začínajú naši kluboví konštruktéri Tono Kováč a Milan Gáborik stavať koncový stupeň 100 W pre KV a súbežne dva transceivery FM pre pásmo 145 MHz, lebo tu máme neďaleko na kóte Krížava prevádzkač OKOU, tak aby sme boli v užšom kontakte s ostatnými rádioamatérmi.

Chceme ďalej rozšíriť spoluprácu s rádioklubmi nášho okresu — OK3KZA, OK3RRC a OK3KWK a s rádioklubom OK3KSQ z okresu Čadca.

Okrem tých technických sú podmienky pre činnosť nášho rádioklubu dobré. Občiansky výbor nám vychádza v ústrety, teraz dokonca uvažujeme o možnosti rozšírenia klubových priestorov. Samozrejme, že za túto ochotu sa rádioklub podľa možnosti revanšuje — napríklad ročným záväzkom 250 brigádnických hodín pre potreby obce. A tunajší ľudia si za tie štyri roky už na nás zvykli. Naše akcie pre verejnosť, ako napr. prednášky, výstavy či brigády vyhlasujeme miestnym rozhlasom a k dispozícii máme aj vývesku v strede Rosiny. Riaditeľ základnej školy a súčasne aj predseda ZO KSČ v Rosine

Emil Martinček takisto dbá o pomoc nášmu rádioklubu, už aj preto, že v rádioamatérskom krúžku sa vlastne spolupodieľame na správnej výchove mladej generácie.

Budúcnosť OK3ROS teda vidím optimisticky."

Řekněte nám také něco o sobě. AR už o vás v minulosti psalo jako o vítězi OK-maratónu, v Radioamatérském zpravodaji jsme před nedávnem četli, že jste se stal členem OK-QRP kroužku.

„O rádioamatérstvo som sa zaujímal už ako chlapec. Tiež na vojne som slúžil u spojárov. Ale aktívnym RP a potom OK som sa stal až o veľa rokov pozdnejšie... Teraz mám už cez 40 rokov, dve veľké deti a som zamestnaný ako technik v ZVL Odbyt Žilina. Môžem z vlastnej skúsenosti potvrdiť, že na rádioamatérstvo nie je nikdy neskoro. Ako SWL OK3-28011 mám potvrdených 120 zemí DXCC a štyri roky som sa zúčastňoval OK-maratónu; v roku 1985 som zvíťazil v kategórii RP nad 18 rokov. Dohromady som získal 40 diplomov ako SWL a RO. Zariadenie som vtedy mal nasledujúce: anglický továrny prijímač firmy Marconi, našu Lambdu V a Pionýr.

Značku OK3TUM mám tri roky.

K zariadeniu mi pribudol QRP transceiver 1 W (konštruktérom bol OK3CUG), antény používam dipóly a LW. Mám operátorskú triedu B a II. výkonnosťnú triedu v prevádzke na KV. Zatiaľ mám potvrdených 50 zemí DXCC, všetko iba s tým jedným wattom. QRP prevádzka sa mi veľmi páči, preto som toho roku vstúpil do OK-QRP krúžku, kde som obdržal členské číslo 43.

Väčšinu svojho voľného času venujem rádioamatérstvu a nášmu rádioklubu OK3ROS. O rádioamatéroch v Rosine som publikoval tiež niekoľko článkov v našich okresných novinách. Vďaka tejto aktivite som si medzi známymi (neamatérmi) a na pracovisku vyslúžil prezývku „Fero Pip“.

Musím povedať, že rádioamatérstvo je z pohľadu športového aj konštruktérskeho mimoriadne krásna vec. Iba škoda, že je v niektorých situáciách závislé na tých, čo to nikdy nepocítili. Záverom nášho interview mi dovoľte, aby som prostredníctvom AR pozdravil menom nášho rádioklubu OK3ROS všetkých rádioamatérov s želaním: do počutia."

Děkujeme za rozhovor a přejeme vašemu rádioklubu hodně zdraví.

Připravil Petr Havlíš, OK1PFM



V Městském domě pionýrů a mládeže v Uherském Brodě pracuje velmi úspěšně radiokroužek s kolektivní stanicí ZO Svazarmu OK2KRK. Kroužek má celkem 24 členů a jeho vedoucí je MS Jitka Hauerlandová, OK2DGG, a instruktor Radek Švenda, OL6BRN. Tito dva se nejvíce podílejí na výchově nejmladších členů, které aktivně zasvěcují do tajů morseovky. A že se jim jejich práce daří, to dokazují loňské úspěchy. V přeboru ČSR v moderním víceboji telegrafistů v kategorii děvčat do 12 let obsadila 1. místo J. Hauerlandová — mladší. V kategorii děvčat 12—15 let skončily na prvních dvou místech Anna Beňová a Eva Hradilová a v kategorii juniorů obsadil druhé místo R. Švenda, OL6BRN. Vedoucí kroužku, Jitka Hauerlandová — starší, se stala přebornicí ČSR v kategorii žen.

Na mistrovství ČSSR v moderním víceboji telegrafistů 1987 byl úspěch tohoto mladého kolektivu opravdu ojedinělý. Neboť z pěti obsazených kategorií čtyři členové OK2KRK obdrželi ocenění nejvyšší: V kategorii děvčat do 15 let A. Beňovská, v kategorii juniorů R. Švenda, v kategorii žen J. Hauerlandová — starší a v kategorii mužů Vít Kunčar, který navíc si velmi dobře vede ve státní reprezentaci.

Takové úspěchy si jistě zaslouží uznání. Velkým přáním členů OK2KRK zůstává, aby ZO Svazarmu v Uherském Brodě přispěla k ještě větší aktivitě svých radioamatérů obnovením zastaralého zařízení, které by jim umožnilo vysílat navíc na krátkých vlnách. Pro tak úspěšný kolektiv, navíc mladý a perspektivní, by to nebyla investice určité marná.

Oldřich Prajza

Radek Švenda, OL6BRN, seznamuje nejmladší členky radiokroužku při kolektivní stanici OK2KRK s provozem v pásmu 145 MHz při použití transceiveru Boubin





AMATÉRSKÉ RADIO K VIII. SJEZDU SVAZARMU

VÝCVIKOVÝCH A ZÁUJMOVĚ-BRANNÝCH ÚLOH
V ÚSTRETY VIII. SJEZDU SVAZARMU



Tři nejlepší v kategorii A — muži. Zprava ZMS T. Mikeska, OK2BFN, MS ing. P. Vanko, OK3TPV, a MS ing. P. Matoška, OK1FIB



Ze slavnostního zahájení mistrovství ČSSR v telegrafii. Hovoří tajemník organizačního výboru M. Hubinský

Telegrafní sezóna 1987—88 vyvrcholila mistrovstvím ČSSR. Pořádáním mistrovství ČSSR mužů a žen a přeboru ČSSR juniorů v telegrafii v r. 1988 byla pověřena ZO Svazarmu v SOU TATRA v Bánovcích n. B. Dějištěm závodu byl nový areál učiliště a jeho školní prostory. Bojů o tituly se účastnilo 16 mužů, 9 žen a 15 juniorů. Soutěžilo 9 družstev ze 6 krajů.

V sobotu 23. 4. 1988 byla akce slavnostně zahájena za účasti vedoucího oddělení elektroniky ÚV Svazarmu plk. ing. F. Šimka, OK1FSI, a čestných hostů. Bohužel postrádali jsme zástupce SÚV, KV nebo OV Svazarmu.

Mistrem ČSSR v kategorii A (muži) se stal ZMS Tomáš Mikeska, OK2BFN. Toto mistrovství bylo jeho jubilejní, třicáté. V kategorii D (ženy) získala mistrovský titul Jiřina Rykalová, OK2KDJ. Přeborníkem ČSSR juniorů se stal nejlepším výkonem soutěže Ján Kováč, OK3KFF.

Výkony zúčastněných byly na dobré úrovni, i když nepadl žádný rekord ani nejlepší výkon. Bylo dosaženo 4 mistrovských tříd a 6 l. VT. Zajímavý je posun výkonnosti mezi muži a juniory, který lze v posledním čase pozorovat. Muži, hlavně ti zkušeni, dosahují svých nejlepších bodových zisků v příjmu na rychlost, kdežto mladí junioři sázejí na vysoká tempa při klíčování. Lze říci, že naše telegrafie, zvláště vůči zahraniční špičce, v příjmu zaostává, zatímco klíčování se stává naší silnou zbraní.



Výsledky zpracovaly a listiny vytiskly dva počítače PMD 85. Zde již oproti dřívějšímu zvítězila výpočetní technika. Jako podpůrný prostředek byly použity dva počítače ZX 81 pro hodnocení chyb a kvality při klíčování na rychlost. Počítačové hodnocení kvality pravidla zatím nepřipouštějí, ale zkoušky ukazují, že tým ve složení ing. L. Valenta, OK1DIX, a ing. B. Kačírek, OK1DWW, dokáže řešení tohoto problému dovést

do takového stavu, že bude možno udělat změny v pravidlech a zvýšit objektivitu hodnocení.

Protože onemocněl hlavní rozhodčí J. Litomiský, OK1XU, nastoupil do této funkce jeho zástupce Dušan Bonda, OK3CII, a do funkce zástupce Rudolf Hodas, OK3CTQ. Oba se zhostili svého úkolu na výbornou, přestože měli v těchto funkcích zatím malou praxi.

OK1AO

Z výsledků

Kat. A — muži

- | | | | |
|--------------------------|--------|---------|-------|
| 1. ZMS Tomáš Mikeska | OK2BFN | 1227 b. | MT |
| 2. MS ing. Pavol Vanko | OK3TPV | 1244 | MT |
| 3. MS ing. Pavel Matoška | OK1FIB | 1087 | 1. VT |

Kat. B — junioři

- | | | | |
|--------------------|--------|---------|-------|
| 1. Ján Kováč | OK3KFF | 1290 b. | MT |
| 2. Milan Kováč | OL8CQP | 1119 | MT |
| 3. Rostislav Hrnko | OK3KFF | 1059 | 1. VT |

Kat. D — ženy

- | | | | |
|---------------------|--------|--------|-------|
| 1. Jiřina Rykalová | OK2KDJ | 967 b. | 1. VT |
| 2. Zdena Jirová | OK2KAJ | 780 | 2. VT |
| 3. Gabriela Vaňková | OL7BOK | 742 | 2. VT |

Kat. E — družstva

- Západoslovenský kraj A (Vanko, Kováč M., Martiška) 3410 b.
- Bratislava město (Kováč J., Kopecký, Hrnko) 3249
- Jihomoravský kraj A (Mikeska, Vlk, Kašpar) 3042



Krátkovlnný závod na počest sjezdů Svazarmu 1988

Při příležitosti konání sjezdů Svazarmu pořádá KV komise RR ÚV Svazarmu krátkovlnný závod pro čl. radioamatéry za těchto podmínek:

Termín konání: sobota 10. 12. 1988.
Čas, pásma, etapy: Soutěží se v pásmech 160 a 80 m v úsecích pro vnitrostátní provoz (1860 až 1950, 3540 až 3600 a 3650 až 3750 kHz) ve dvou etapách: v pásmu 160 m od 06.00 do 07.00 UTC a v pásmu 80 m od 07.00 do 08.00 UTC.

Druh provozu: CW a SSB v obou pásmech. S každou stanicí lze v každém pásmu navázat jedno spojení CW a jedno spojení SSB.

Soutěžní kód: RST, pořadové číslo spojení a okresní znak.

Kategorie:

- jednotlivci CW a SSB, obě pásma;
- jednotlivci CW, obě pásma;

- stanice OL;
- kolektivní stanice;
- posluchači.

Bodování: Za spojení CW a SSB v každém pásmu je 1 bod. Výsledek je dán součtem bodů za spojení, vynásobeným součtem násobičů.

Násobiče: Různé okresní znaky v každém pásmu zvlášť.

Deníky: Nutno zaslat do 10 dnů po závodě na adresu: Radioklub OK1KRQ, pošt. schr. 188, 304 88 Plzeň.

KV komise RR ÚV Svazarmu

Pokročilé a moderní druhy provozu na postupu

Zaslouženou pozornost vzbudil v letošním čtvrtém čísle časopisu FUNKAMATEUR příspěvek předsedy Radioklubu NDR (obdoba našeho Ústředního radioklubu) Uliho Hergetta, Y27RO, pojednávající o zásadách používání dálkopisných druhů provozu radioamatérů našich severozápadních sousedů. Anžto je naše domácí literatura na informace tohoto druhu zatím spíše skoupá (nepočítáme-li technickou literaturu a časopisy z oborů spojové a výpočetní techniky, kde pochopitelně chybí zmínky o využívání v radioamatérské praxi), bude jistě vhodné osvětlit, o čem je vlastně řeč. Tím spíše, že využití zkušeností z práce radioamatérů bude zcela jistě významným přínosem v dalším rozvoji komunikačních možností prostředků výpočetní techniky, bez nichž jsou sebevětší výkonné počítače jen příslušnými slony na hliněných nohou, bez šance obsahovat platné (čerstvé) informace či je naopak moc poskytovat v místech jejich potřeby a aplikace.

O provozu AMTOR již u nás bylo psáno a hovořeno dříve a vícekrát, soustředíme se tedy na poněkud složitější paketový provoz (Packet-Radio, PR), kterému je i v citovaném článku věnováno více prostoru. Úvodem je konstatováno, že jde o bezchybný, počítačem podporovaný dálkopisný postup, umožňující předání zprávy od odesílatele k příjemci pomocí většího počtu stanic. Tyto zastávky zde pracují jako číslicové převaděče (digi-peaters) a jejich úkolem je předat přijatý paket dále. Jelikož ale v tomto případě nejde o přímé spojení odesílatele s příjemcem informace, bylo využití paketového provozu radioamatérů NDR spojeno s následujícími předpoklady:

1. Používání zahraničních radioamatérských stanic coby číslicových převaděčů není povoleno.
2. Radioamatérské stanice, používané jako číslicové převaděče, musí být provozovány výhradně pod přímou kontrolou zodpovědného operátora (tedy nikoli provoz bez obsluhy, což je technicky běžné možné a někde i povolené).

Oba předcházející body ovšem neplatí v případě využití převaděčů, uzlů sítě a radioamatérských družic (logicky: pak by se hlavně kouzlo paketového provozu vytratilo).

Pro paketový provoz jsou stanoveny následující normy:

- modulační rychlost: pod 30 MHz 300 Bd, nad 30 MHz 1200 Bd.
- kmitočtový posuv: pod 30 MHz 200 Hz, nad 30 MHz 1000 Hz.
- modulační kmitočty při provozu F2B: značka 2200 Hz, mezera 1200 Hz.

Ustanovení, hovořící o obsahu přenášených sdělení, zde platí stejně, jako při použití jiných druhů provozu.

Zvyšující se podíl výpočetní techniky v radioamatérské službě má za následek stanovení dalších požadavků co do obsahu přenášených zpráv:

Provoz elektronické poštovní schránky (mailboxu) podléhá dalšímu povolení, vydávanému na doporučení radioamatérské organizace.

Za otevřenou řeč v případě komunikace s využitím výpočetní techniky je považován současný běžný dálkopisný provoz. Při přenosu počítačových programů je třeba dbát toho, aby byly ve věcné souvislosti s radioamatérskou činností. Logicky nelze přímo používat specifických přenosových metod jednotlivých počítačů (jako např. výstup pro magnetofon a jiná přídavná zařízení).

Otevřenou řeč se pro tento účel rozumí i programovací jazyky jako BASIC, FORTRAN, COBOL, PASCAL a mnemotronika jazyka symbolických adres U880D (Z80). Při přenosu programů je navíc třeba připojit na začátek a konec označení účelu programu v otevřené řeči, např.: „Vyhodnocení závodu v BASIC“, „Program pro RTTY ve zdrojovém textu assembleru“, „Výpočet filtru v PASCAL“ a pod.

Volací znak obou protistanic (i převaděče či převaděčů) je vždy obsažen v adresním poli každého vysílaného rámce (což znamená i zánik jakékoli možnosti anonymního vysílání, tím i zvýšení provozní kázně — nejen z důvodu nesporného ulehčení práce kontrolních služeb). Ale protože je pro volací znak vymezen prostor pouze sedmi znaky v adresním poli rámce, do nichž se kompletní volací znak nemusí vždy vejít (např. při práci z přechodného stanoviště), zůstává povinností operátora zařazovat celý volací znak v předepsaných intervalech do textu zprávy (v NDR nejvýše 15 minut).

Na tomto místě lze konstatovat, že ČSSR zůstává zatím ostrůvkem bez paketů, zatímco na pásmech se již můžeme setkat se stanicemi, pracujícími tímto zatím nejdokonalejším druhem provozu, kromě zmíněné Y2, i z SP, U, HA, OE a DL.

A abychom zcela neopomenuli ostatní dálkopisné druhy provozu: vysílání F1B je v NDR povoleno na všech pásmech, F2B pouze nad 144 MHz. Při klasickém RTTY (s MTA2) je nutno vysílat minimálně jeden stopbit, normovány jsou modulační rychlosti 45,5, 50, 75, 100, 110, 150 a 300 Bd, kmitočtový zdvih 170 Hz pod a 850 Hz nad 30 MHz a modulační kmitočty při F2B 2125 (1445) Hz pro značku a 1275 Hz pro mezera.

Při použití MTA5 jde opět o asynchronní přenos, zde se sedmi významnými bity, jedním bitem sudé parity (při vypnuté paritní kontrole se místo něj vysílá mezera) a jedním bitem stopu. Modulační rychlosti, kmitočtový

posuv i kmitočty jsou tytéž jako s MTA2, nad 30 MHz navíc i 1200 Bd.

U AMTOR je již přenos synchronní, rychlost 100 Bd, kmitočty a zdvih stejné jako u RTTY. Rozlišují se čtyři módy — A: ARQ, kdy protistanice potvrzuje příjem, B: FEC, kdy je každý znak vyslán dvakrát pro zmenšení počtu chyb, S: selektivní vysílání, probíhající stejně jako v módu B, kdy se příjem aktivuje jen po selektivní výzvě (stávající ze čtyř znaků vlastní volací značky) a L: příjem, kdy je pasivně zaznamenáváno vysílání v libovolném z módů A, B, S.

Pracovní kmitočty pro uvedené druhy provozu jsou stanoveny (v kHz) takto: 1838—1842, 3580—3620, 7035—7045, 10 140—10 150, 14 070—14 099, 18 100—18 110, 21 080—21 120, 24 920—24 930, 28 050—28 150, 144 600, 144 625—144 675, 145 300 (přednostně pro F2B), 430 600—430 800, 430 975—431 025 (vstupy R 67, 68 a 69), 432 600 (volací pro F1B), 432 750 (pakety, převaděče, elektronické poštovní schránky — F1B), 433 600 (F2B), 433 625—433 775, 433 650 pro převaděče, 433 675 pro pakety, 438 025—438 275, 438 575—438 625 (výstupy převaděčů v kanálech R 67, 68 a 69), pochopitelně ve shodě s mezinárodními doporučeními (s výjimkou pásma 20 m, kde jsou zpravidla běžně akceptovány pracovní kmitočty pro PR nad 14 101 kHz, mimořádně v souladu s našimi Povolovacími podmínkami). **OK1HH**

Po uzávěrci

tohoto čísla AR jsme obdrželi tuto informaci: 12. září 1988 se vrátila do vlasti čs. delegace ze IV. mistrovství světa v rádiovém orientačním běhu, které se konalo ve švýcarských Alpách. Start našich reprezentantů byl velmi úspěšný: Petr Kopor se stal mistrem světa v pásmu 80 m a v hodnocení družstev získala ČSSR čtyři stříbrné medaile (muži 2 a 80 m, ženy 2 m a muži nad 40 let 2 m). Podrobnosti přineseme v některém z příštích čísel. V kategorii mužů reprezentoval ČSSR také Ivan Harminc, OK3UQ (na snímku).





Máte zájem o amatérské vysílání?

Pro zájemce z Prahy a okolí připravil RK OK1KZD další ročník tradičního kursu rádiových operátorů. Kurs bude zahájen 7. 12. 1988 a bude probíhat každou středu od 17.30 do 20.00 do konce června 1989 v Českomalínské ulici č. 27 v Praze 6-Dejvicích. Informace a přihlášky na uvedené adrese nebo na tlf. číslu 312 29 29 každou středu mezi 17. a 20. hod.

Oprava výsledků

V AR A9/88 na str. 326 v rubrice AR mládeži jsme zveřejnili výsledky letošní Soutěže mládeže na počest VIII. sjezdu Svazarmu. V kategorii YL došlo během výroby časopisu AR 9 ke změnám: Romana Brožovská, OK1-30571, z Příbrami byla diskvalifikována a celé pořadí v kategorii YL se tedy o jedno místo posunuje a vítězkou kategorie YL se stává Magda Zapletalová, OK2-21623, z Gottwaldova. Protože v AR A9/88 uvádíme ve všech kategoriích stanice do desátého místa v celkovém pořadí, doplňte na desáté místo v kategorii YL: 10. OK3-28449 — 266 b. — Alena Hersteková, Bratislava. **AR**

QSL lístky

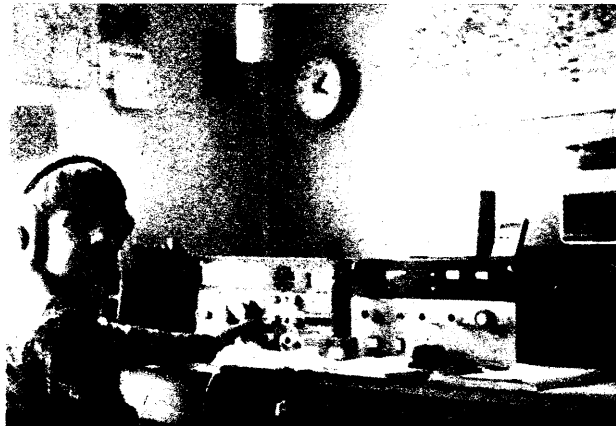
Došlo mi několik žádostí, abych se v naší rubrice zabýval problematikou zasílání QSL lístků a jejich obstaráváním. Toto téma je mezi radioamatéry velice živé a dotýká se zvláště nás posluchačů; proto mu věnuji část dnešní rubriky.

Všichni operátoři kolektivních stanic i koncesionáři OK a OL znají ten hřejivý pocit uspokojení, když se jim podaří navázat spojení s některou vzácnou stanicí. Konečně jsme tedy dosáhli spojení se stanicí, po které jsme tak dlouho toužili. Nyní nastává druhé období očekávání, zda nám stanice navázané spojení potvrdí. Teprve když držíme její vzácný QSL lístek v rukou, můžeme říci, že jsme spokojeni.

Domnívám se, že ve stejném míře to platí také u nás posluchačů. Každý z nás má radost, když uslyší vzácnou stanici, která pro nás znamená novou zemi, nový prefix nebo stanici, jejíž QSL lístek nám chybí k získání některého diplomu. Z vlastní zkušenosti operátora kolektivní stanice však vím, jak je někdy obtížné získat od protistanice QSL lístek jako potvrzení navázaného spojení. Většinou jsou to však méně vzácné a běžné stanice, které QSL lístek za spojení dluží.

Je všeobecně známo, že posluchač získá QSL lístek za zaslánou poslechovou zprávu od protistanice ještě obtížněji než radioamatér vysílač za spojení. Ve většině dopisů, které od vás dostávám, nechybí zmínka o tom, jak málo některé stanice potvrzují QSL lístky posluchačům. V mnoha případech jsou to bohužel československé stanice. Dokonce jedna stanice OK1 se na pásmu nechala slyšet, že posluchačům QSL lístky zásadně neposílá. Nevím, jaké má k tomu důvody, ale

Jedním z nejmladších a úspěšných účastníků OK — maratónu je OK2-32720, Petr Hanzlík z Těšan



rozhodně by si každý takový operátor měl uvědomit, že je to proti zásadám hamspiritů.

Při rozhovoru s některými radioamatéry vysíláči jsem slyšel jejich názory, aby posluchači československým stanicím nezasílali QSL lístky za poslechové zprávy provozu SSB. Domnívám se však, že potvrzení QSL lístku i za provoz SSB žádného radioamatéra nezatíží časově ani finančně natolik, aby měl důvod takovou poslechovou zprávu nepotvrdit. Vždyť v nejnужnějším případě stačí vlastní QSL lístek posluchače potvrdit razítkem, správnost údajů potvrdit podpisem a takto potvrzený QSL lístek posluchači vrátit zpět.

Byl bych opravdu rád, kdyby si každý československý radioamatér vysílač uvědomil, že možná právě tento obdržení QSL lístek je od mladého začínajícího posluchače, který se na svoje první QSL lístky zvláště těší. Potvrzené QSL lístky mu budou pobídkou k další jeho úspěšné a cílevědomé činnosti. Vždyť přece dobře víme, že většina posluchačů a mladých radioamatérů začíná právě poslechem provozu SSB.

Nejmladším posluchačům a všem začínajícím radioamatérům připomínám, aby na svém QSL lístku radioamatéry na tuto skutečnost upozornili a případně uvedli i svůj věk. Věřím, že alespoň v takovém případě vám radioamatéři vysílači svůj QSL lístek pošlou. Za všechny mladé a začínající posluchače děkuji našim radioamatérům, pro které je potvrzení QSL lístku samozřejmostí.

Domnívám se, že by bylo dobré, aby si v každé kolektivní stanici vzal některý RO nebo posluchač na starost kontrolu potvrzování QSL lístků, které stanici dojdou. Rozhodně by se tak snížil počet stížností na špatné potvrzování QSL lístků.

Za špatné potvrzování spojení a zasílání QSL lístků jsou také velmi často kritizovány stanice OL. Každý z mladých radioamatérů by si měl na počátku své radioamatérské činnosti uvědomit, že morální povinností každé stanice by mělo být zasílat QSL lístek alespoň za první vzájemné spojení. Vždyť většina z nich jsou také současné posluchači nebo operátory kolektivních stanic a mají radost z každého QSL lístku, který obdrží buď za poslech nebo za spojení.

OK — maratón

Připomínám, že je dosud možno se zapojit do letošního ročníku OK — maratónu. Hodnocen bude každý, kdo zašle alespoň jedno hlášení.

Kolektiv radioklubu OK2KMB bude v prosinci rozesílat každému účastníkovi OK — maratónu tiskopis celoročního hlášení, na kterém se budou také započítávat přídatné body za země DXCC, prefixy a okresy ČSSR.

Nezapomeňte, že ...

... od 1. do 15. listopadu bude probíhat ve všech pásmech KV Soutěž Měsíce československo-sovětského přátelství. Hlášení do soutěže je nutno zaslat do 22. listopadu příslušné radě radioamatérství OV Svazarmu, podle vašeho stálého QTH.

... OK — DX contest bude probíhat v sobotu 12. listopadu od 12.00 do neděle 13. listopadu 12.00 UTC provozem CW a SSB. Závod je ve všech kategoriích započítáván do mistrovství ČSSR v práci na KV pásmech.

... telegrafní část CQ WW DX contestu bude probíhat v sobotu 26. listopadu od 00.00 do neděle 27. listopadu 24.00 UTC v pásmech 1,8 až 28 MHz. Závod je v kategorii kolektivních stanic a jednotlivců započítáván do mistrovství ČSSR v práci na KV pásmech.

Přeji vám hodně úspěchů a těším se na vaše další dopisy. Pište mi na adresu: OK2-4857, Josef Čech, Tyršova 735, 675 51 Jaroměřice nad Rokytinou.

731 Josef, OK2-4857

AKTUALITA

ZO Svazarmu I. Otrokovice z pověření okresního výboru Svazarmu pořádá dne 12. 11. 1988 I. ročník Burzy mikroelektroniky a ostatních elektronických přístrojů. Burza se bude konat v sále Restaurace na křižovatce v Otrokovicích, okr. Gottwaldov, od 8.00 do 14.00 hod.

PRO NEJMLADŠÍ ČTENÁŘE

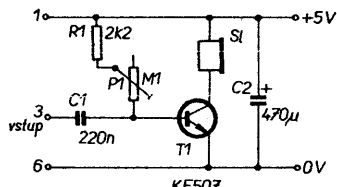


Základní obvody
automatizační
a zabezpečovací
techniky

Zdeněk Kober

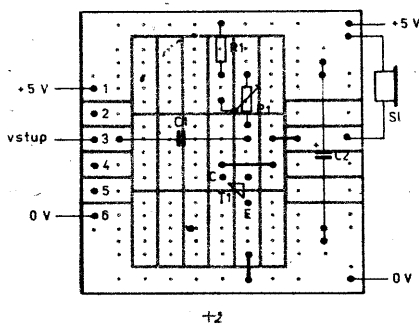
Akustický (zvukový) výstupní obvod 1 — AVO1

První akustický výstupní obvod je na obr. 4, jde o nejjednodušší zesilovač pro sluchátko. Zesilovač je osazen třídiodovým tranzistorem typu KC507 (KC508, KC237, KC238). Pracovní bod tranzistoru a tím i současně hlasitost zvuku ze sluchátka lze nastavit odporovým trimrem P1, 100 k Ω .



Obr. 4. Akustický výstupní obvod pro sluchátko, AVO1

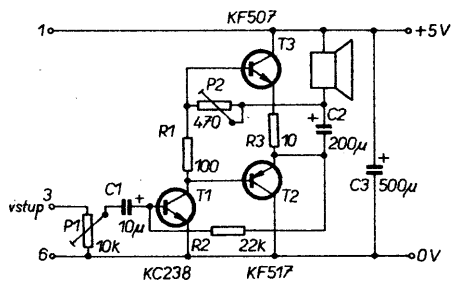
Umístění součástek a drátových spojek na první (výstupní) části univerzální desky s plošnými spoji (viz AR A10/88, rubrika R15) je na obr. 5.



Obr. 5. Rozmístění součástek a drátových spojek na univerzální desce s plošnými spoji W 26 pro AVO1

Akustický (zvukový) výstupní obvod 2 — AVO2

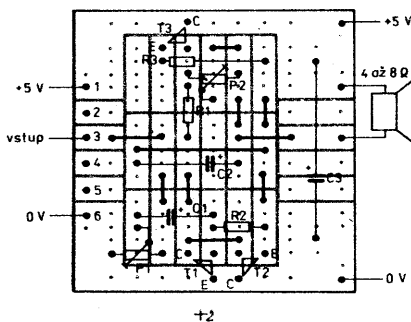
Druhý akustický výstupní obvod slouží k připojení reproduktoru s impedancí 4 nebo 8 Ω . Jde o beztransformátorový třídiodový zesilovač s doplňkovými



Obr. 6. Akustický výstupní obvod pro reproduktor, AVO2

tranzistory. První tranzistor pracuje jako předzesilovač-budící tranzistor koncové dvojice doplňkových tranzistorů (obr. 6). Zpětná vazba je zavedena z výstupu na vstup rezistorem R2. Odporovým trimrem P1, zapojeným jako potenciometr, se reguluje hlasitost reprodukce. Odporový trimr P2 slouží k nastavení pracovního bodu koncové dvojice tranzistorů. Budeme-li obvod používat jen ve spojení s multivibrátorem, nastavíme trimr P2 na největší odpor. Chceme-li obvodem AVO2 zesilovat výstupní signál z jednotky SV (bude popsána na závěr seriálu), nastavíme trimrem P2 maximální hlasitost při ještě nezkresené reprodukci.

Umístění součástek akustického výstupního obvodu pro reproduktor je na obr. 7, je použita opět výstupní část univerzální desky s plošnými spoji (viz AR A10/88).



Obr. 7. Rozmístění součástek a drátových spojek na univerzální desce s plošnými spoji W 26 pro AVO2

Zapojení vstupních snímačů

Vstupní snímače převádějí vstupní fyzikální veličiny na elektrické signály, které se pak dále zpracovávají v obvodech stavebnice. Jde o snímače vlhkosti, světla a o časový spínač.

a) Senzorový snímač, SZ

Tento snímač je vytvořen dvojicí dotkových plošek (jde např. o hlavičky mosazných šroubků nebo „hřebínek“, vyleptané na desce s plošnými spoji), které slouží jako čidlo vlhkosti. Snímač se připojuje k dvoustupňovému kontaktnímu spínači (vývody 1 a 3), popř. ke Schmittovu klopnému obvodu (též vývody 1 a 3) nebo k vývodům 3 a 6 světelného výstupu. Světelný výstupní obvod byl popsán v minulém čísle AR, první dva uvedené obvody budou popsány v příštích pokračováních seriálu.

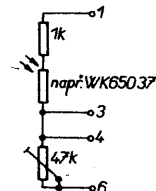
b) Světelný snímač, SVS1, 2

Světelný snímač je tvořen (obr. 8) děličem napětí z fotorezistoru, odporového trimru a ochranného rezistoru. Nejvhodnější je připojit jej přímo na konektorovou vidlici. Fotorezistor lze otočením vidlice připojit buď do spodní nebo do horní části děliče, pak modul reaguje buď na světlo, nebo na tmu. Fotorezistor je nejlépe použít typu WK 650 37, lze však vyzkoušet i jiné typy.

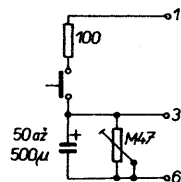
Místo fotorezistoru lze použít i termistor (teplotně závislý odpor) s odporem 4,7 až 18 k Ω , pak toto čidlo reaguje na teplotu prostředí, v němž je umístěn termistor. V takovém případě je pak vhodné za tento dělič umístit vždy nejprve Schmittův klopný obvod (bude popsán).

c) Časový spínač, ČS

Časový spínač je na obr. 9. Stiskneme-li tlačítko, nabije se elektrolytický kondenzátor 50 až 500 μ F až téměř na napětí napájecího zdroje. Kondenzátor po nabití dodává po určitou dobu, závislou na jeho kapacitě a nastavení odporového trimru, proud do báze tranzistoru T1 kontaktního spínače (bude popsán) nebo Schmittova klopného obvodu. Časová konstanta (tj. doba, než se kondenzátor vybijí) je až 1,5 minuty, použije-li se kondenzátor s kapacitou 470 až 500 μ F.



Obr. 8. Světelný snímač, SVS1, 2



Obr. 9. Časový spínač, ČS

Vývody časového spínače se připojují ke vstupům 1, 3 a 6 modulů kontaktního spínače nebo Schmittova klopného obvodu. (Pokračování)

K článku

„Odporová zkoušečka“ v AR A8/88

Dostali jsme do redakce dopis ing. Tomáše Marka, který, jak nám napsal, má na zapojení autorské osvědčení č. 240 198 (kromě toho bylo zapojení uveřejněno i v Ročence AR '85). A. Šeřl, pod jehož jménem články s popisem zkoušečky vyšel v AR A8, nám k tomu napsal (kromě jiného): *Nebylo mým úmyslem nějak poškodit ing. Marka uveřejněním Odporové zkoušečky. Zapojení jsem získal na semináři vedoucích technických kroužků mládeže PO, po jeho původnosti jsem se nesháněl, stejně jako po jménu autora, ani jsem ho nikdy nevydával za svůj objev. Podobné jiné návrhy používám já i ostatní vedoucí kroužků při práci s mládeží velmi často. (Proto články tohoto typu také uveřejňujeme, ty vtipné třeba i několikrát v různých úpravách. Pozn. red.)*

K tomu jen doplňujeme, že článek byl od A. Šefla vyžádán vedoucím rubriky R15 po zjištění, že je konstrukce reprodukceschopná a ověřená v mnoha exemplářích, zhotovených dětmi v technickém kroužku.

Pro úplnost je však ještě třeba uvést upřesněný výklad činnosti obvodu: Při dokonalém zkratu ($R_x = 0$) teče proud diodou D1 a ta svítí. Proud teče i do báze tranzistoru, který je sice otevřen, ale zelená dioda D2 nesvítí, neboť úbytky napětí na tranzistoru a zejména na R1 jsou tak velké, že na D2 není dostatečné napětí (D2 se rozsvítí až při napětí větším než asi 2,5 V). Zvětšováním R_x se zmenšuje proud D1 a ta postupně zhasíná. Tehdy je na ní ještě napětí asi 1,5 V, takže tranzistor je spolehlivě otevřen. Protože se R_x zvětšuje, zmenšuje se proud obvodem a proto i úbytek napětí na R1. Napětí na D2 se zvětšuje a ta se postupně rozsvěcí. Je-li R_x větší než asi 250 k Ω , proud do báze tranzistoru přes R_x již neotevře tranzistor tak, aby se D2 rozsvítila. Odpor R_x , při němž D2 zhasíná, bude tím větší, čím větší bude proudový zesilovací činitel tranzistoru.

Devět účastníků loňského tábora Amatérského radia a dva noví táborenci našli — opět po několika letech — svoje působiště na základně ÚDPM JF ve Stráži nad Nežárkou. Příjezd byl s překvapením: tam, kde stával vzrostlý borový les, tak výhodný pro různé branné hry, zůstala jen velká jáma, připomínající Saharu a končící těsně za prostorem tábora. Těžba písku výrazně změnila okolí tábořiště a podstatně omezila možnosti tras technických a branných soutěží.

Přesto jsme ve zbytku původní přírody připravili dvě technické olympiády a mladší z nás se zúčastnili i noční hry odvahy — tu organizovali letečtí modeláři, kteří společně s námi prožili na tábořišti necelé dva slunečné týdny.

Podstatnou část pobytu zabraly práce na soutěžních námětech nového ročníku soutěže o zadaný radiotechnický výrobek (megafofon — viz AR 9/88, rubrika R15), tranzistorových přerušovačích a zkoušecích „strojích“. Dokončili jsme také 22 prototypů konstrukcí, z nichž mnohé najdete v rubrice R15 — např. moduly pro další díl

seriálu Dovezeno z Altenhofu. A zbytek času vyplnily výlety do Třeboně a Jindřichova Hradce, beseda s Jiřím Bláhou, OK1VIT, s ukázkou provozu přes převaděče, exkurze do družstva Jas (výroba hraček), sportovní zápolení a další drobné táborové soutěže.

Po celou dobu byly výsledky činnosti táborníků hodnoceny (počítačem Atari) a brzy se ukázalo, že připravené komplety součástek nestačí zájmu (hodnotil se i počet odevzdaných prací). A tak až druhá technická olympiáda den před odjezdem z tábora rozhodla o pořadí (vítěz získal nehrající magnetofon k rozzebrání):

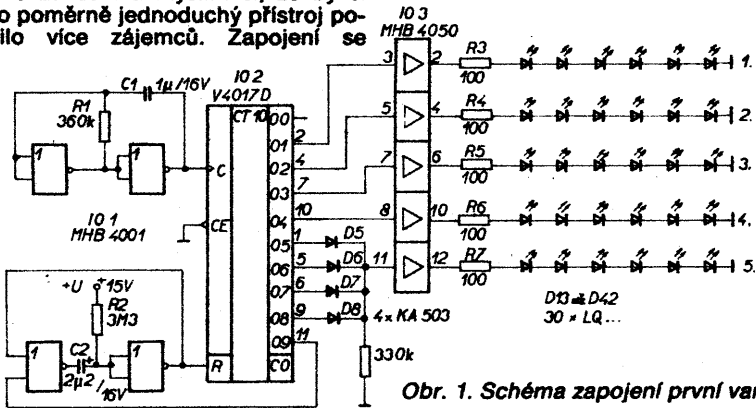
1. Bolard Zdeněk	120 bodů
2. Lexa Martin	117
3. Waldmann Petr	116
4. Souček Josef	92
5. Mikulecký Slavomír	79
6. Gotvald Petr	74
7. Bakos Tomáš	60
8. Hauser Filip	57
9. Beneš Petr	46
10. Hašek Petr	41
11. Kleinhampl David	34

—zh—



SVĚTELNÉ EFEKTOVÉ ZAŘÍZENÍ

V časopise Funkamateuř č. 2/1988 mne zaujalo schéma zapojení světelného zařízení a myslím si, že by si tento poměrně jednoduchý přístroj postavilo více zájemců. Zapojení se



Obr. 1. Schéma zapojení první varianty

Různým uspořádáním diod je možno vytvořit různé efekty podle vlastních představ.

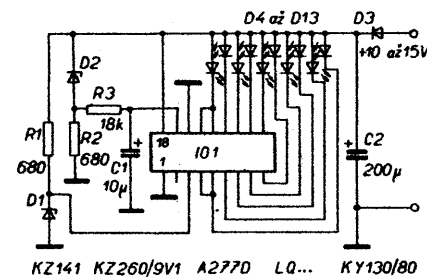
Ladislav Havelka

INDIKÁTOR DOBÍJENÍ AKUMULÁTORU

U svého vozu jsem měl problémy (jako snad každý) s dobíjením akumulátoru. Pro kontrolu nabíjení za provozu vznikl popisovaný jednoduchý obvod. V automobilu se uvede v činnost zapnutím zapalování. Pokud je baterie v pořádku, rozsvítí se některá zelená dioda LED. Když je napětí větší, svítí žlutá či červená dioda LED vpravo. Při

menším napětí svítí žlutá či červená dioda LED vlevo. Zapojení jsem vyzkoušel u několika typů automobilů a dobře se osvědčilo.

Zapojení (obr. 1) využívá obvodu A277D, který pracuje v bodovém provozu. Rezistor R1 a D1 vytvářejí referenční napětí maxima (asi 5 V). Toto napětí je připojeno na vývod 3. Referenční napětí minima je 0 V, neboť vývod 16 je uzemněn. Při napájecím napětí menším než 10 V nesvítí žádná z diod LED. Obvod reaguje pouze na změny napájecího napětí v rozsahu 10 až 15 V. Při napětí 15 V svítí poslední D13. Případné zakmitávání relé v automobilu odstraňuje člen RC vytvořený z R3, C1 a C2. Jak vyplývá ze zapojení, rozsah lze ovlivnit pouhou výměnou dvou Zenerových diod.

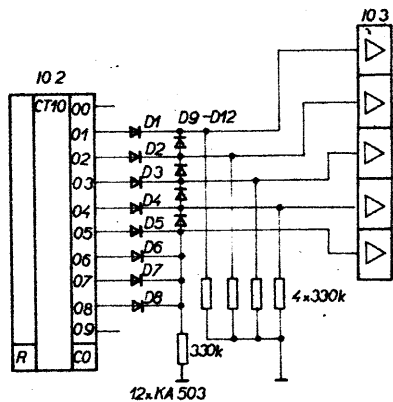


Obr. 1. Schéma zapojení

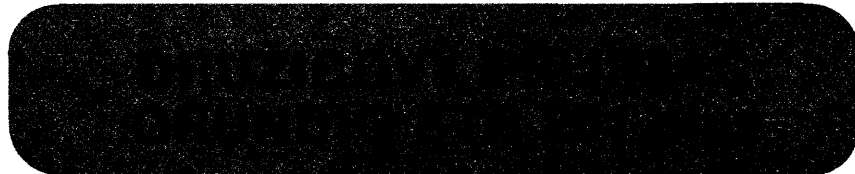
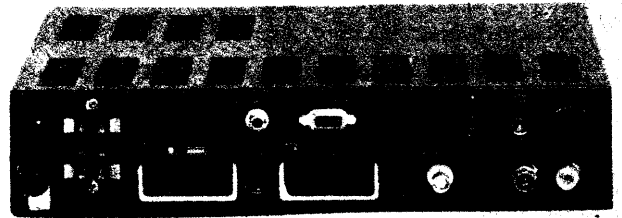
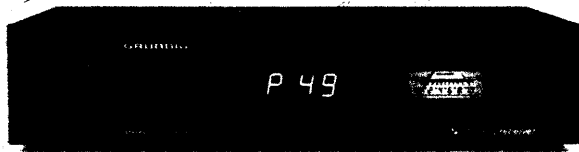
Seznam součástek

R1, R2	680 Ω , TR 212
R3	18 k Ω , TR 212
C1	10 μ F/15 V (malý svod)
C2	200 μ F/35 V
D1	KZ141
D2	KZ260/9V1
D3	KY130/80
D4, D13	červená LED
D5, D12	žlutá LED
D6 až D11	zelená LED
IO1	A277D

Jiří Modrák



Obr. 2. Schéma zapojení druhé varianty



Dnes se poprvé seznámíme s nejnovější technikou, která se má v nejbližší době dostat i na náš trh. Prozatím bude k dispozici pouze v PZO Tuzex a bude představovat kompletní sestavu pro příjem družicové televize (jednotlivé díly jsou vidět na třetí straně obálky).

Celkový popis

Družicový přijímač STR 201 plus umožňuje přijímat a zpracovávat signály přicházející z anténního konvertoru v kmitočtovém rozsahu 950 až 1750 MHz. Dovoluje naprogramovat a dálkovým ovládním vyvolat až 49 vysílačů. U každého vysílače lze dále naprogramovat: kmitočet, šířku mf pásma, druh nosiče zvukového signálu, přesně nastavit odstup nosné zvuku (po skocích 10 kHz), deemfázi zvuku, dále jednu ze dvou připojitelných anténních sestav a polaritu přijímaného signálu (pokud je připojen polarizátor). Naprogramovat lze i pomocná napětí, kterými lze v případě potřeby řídit různá doplňková zařízení.

Všechny programovací úkony lze realizovat devíti tlačítky, umístěnými vpředu pod odklopným víčkem. Na snímku vidíme deset tlačítek, ale tlačítko vpravo nahoře je bez funkce. Naprogramované údaje kontrolujeme na třímístném displeji vpravo vedle programovacích tlačítek. Tento displej po ukončeném programování indikuje nastavené programové místo. Programové místo lze volit buď dvěma tlačítky na čelní stěně (vzestupně nebo sestupně), nebo dálkovým ovládním přímou volbou programového čísla.

Na čelním panelu je osvětlený měřič síly pole a vedle něj zcela vpravo síťový spínač. Síťový spínač zůstává většinou trvale zapnut a přístroj se vypíná tlačítkem 0 na dálkovém ovládní do pohotovostního stavu. Zapíná se pak automaticky po stlačení tlačítka požadovaného programu. To má, zvláště v zimě, určitou výhodu, protože v pohotovostním stavu zůstává připojeno napájecí napětí ke konvertoru v anténě. Tím se podstatně zmenší náhlé rozdíly jeho teploty a sníží možnost nežádoucího navlhání.

Na zadní stěně přístroje jsou další přípojné místa a není jich málo. Vlevo je šest svíracích zdířek: tři slouží pro připojení polarizátoru, na další je vyvedeno napětí AGC, které lze vyvést k anténě a slouží pro její přesné nasměrování. Na poslední dva lze naprogramovat stejnosměrná napětí, sloužící k ovládní různých vnějších jednotek např. anténního relé apod. K dispozici jsou dva výstupy videosignálu, které tvoří dva konektory Scart a jeden konektor DIN-AV. Jak vyplývá z obrázku, jeden konektor Scart je propojen s konektorem DIN-AV, druhý lze samostatně. Na jeden z obou výstupů lze připojit například videomagnetofon, na druhý televizor. Jestliže je přijímač v pohotovostním stavu, jsou oba výstupy propojeny tak, že umožňují reprodukci z videomagnetofonu do televizoru, aniž by bylo třeba cokoli přepojovat.

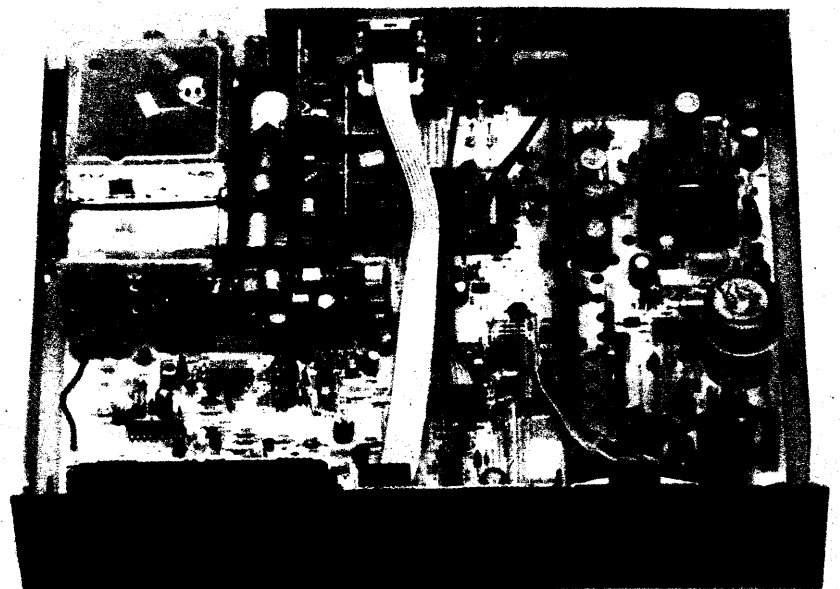
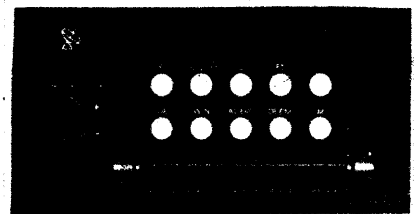
Oba konektory v horní části zadní stěny slouží k ovládní přijímače z videomagnetofonu VS 540 a k ovládní otočných anténních systémů. V pravé části zadní stěny jsou jednak vstupy signálu z jednoho či dvou anténních konvertorů, jednak vstup a výstup pozemní antény. Přijímač je totiž vybaven shodným modu-

látorem jako běžné videomagnetofony, takže lze jeho signál přijímat i na příslušném kanálu v pásmu UHF. K případnému přeladění vysílaného signálu na jiný kanál slouží regulátor zcela vpravo nahoře. Další ovládací prvky jsou ještě na spodní stěně přijímače, jejich podrobný výčet by však přesahoval rámec tohoto článku. Pro uživatele budou patrně nejzajímavější regulační prvky pro nastavení koncových poloh polarizátoru, pokud tento doplněk bude používán.

Funkce přístroje

Po stránce citlivosti lze tento přijímač považovat za jeden z nejlepších. Je dnes již velice dobře známo, že jakost obrazu nezávisí výhradně na šumovém čísle konvertoru, ale že se na ní značnou měrou podílí i vlastnosti použitého přijímače — především v množství tzv. drop-outů. V tomto směru tedy STR 201 plus plně uspokojuje.

Kladně lze hodnotit také možnost naprogramovat každý vysílač i v těch nejmenších detailech, jak bylo již v úvodu řečeno. Toto programování je



navíc zcela přehledné, jednoduché a po vložení do paměti přístroje je nelze nežádoucí manipulací s dálkovým ovládním znehodnotit nebo zrušit. Mnohé dnešní přístroje totiž umožňují naprogramovat i ta základní nastavení, která se běžně nemění, pomocí dálkového ovládní, aby uživatel vůbec nemusel vstát z křesla. Pak se ovšem snadno může stát, že neopatrnou manipulací s ovladačem, obzvláště ve ztemnělé místnosti při sledování programů, nechtěně některé ze základních nastavení změním nebo zruším. U popisovaného přijímače lze dálkovým ovládním volit libovolný ze 49 nastavitelných programů. Pokud byl přístroj v pohotovostním stavu, tímto úkonem ho automaticky zapneme; stisknutím tlačítka 0 se uvede zpět do pohotovostního stavu. Nic jiného ovlivnit nelze, což je naprosto správné. Zbývá jen dodat, že dálkové ovládní novějších televizorů téhož výrobce umožňuje ovládat též tento družicový přijímač (případně i videomagnetofon téže firmy), takže k obsluze tří přístrojů postačuje jediný ovladač.

Přijímač je vybaven ručkovým indikátorem intenzity přijímaného signálu, což je však zcela samoučelné. K přesnému nastavení antény je daleko výhodnější již zmíněné napětí AGC, které si z přístroje k anténě vyvedeme. Neúčinnost indikátoru poznáme i z toho, že často velmi slabé a drop-outy zatížené signály ukazují na měřidle větší výchylku, než signál bezvadný. To ovšem nic na kvalitě přijímače neubírá a někteří uživatelé si dokonce na „efekt měřidla“ potrpí.

Přijímač STR 201 plus umožňuje zpracovávat i stereofonní signál systémem Wegener, což při televizních pořadech v naprosté většině případů nepřichází v úvahu, lze to však využít při příjmu rozhlasových programů, kte-

ré jsou přenášeny některými transpondéry na zvláštních kanálech.

Vnější provedení přístroje

Přijímač je v celokovové krabici, nastříkané matným černým lakem. Celkově působí velice estetickým dojmem a kromě měřidla, síťového spínače a přepínačů programů má všechny programovací prvky umístěny pod odklopným víčkem. Jedinou drobnou námitku lze mít k lakování kovové krabice, která se velice snadno odírá a poškozuje.

Vnitřní provedení

Vnitřní uspořádání vyplývá z obrázku a lze ho označit za přehledné, což zjednodušuje případnou opravu. Některé části jsou uspořádány modulově a lze je jednoduše vyjmát.

Závěr

Měl jsem možnost vyzkoušet větší počet družicových přijímačů a mohu říci, že právě tento typ se mi jeví jako jeden z nejlepších po stránce funkční a jako jednoznačně nejlepší po stránce programovacích možností, způsobu programování a ovládní. Je proto velice rozumné, že byl vybrán pro tuzemský trh — i když prozatím jen za TK.

Z předběžných informací však bohužel vyplývá, že patrně nebude možné koupit si přijímač samostatně, ale pouze v kompletu (včetně montáže), který bude obsahovat anténu s úplným mechanickým upevněním, držák konvertoru, ozařovač, polarizátor, konvertor, přijímač a všechny propojovací kabely. Obávám se, že to mnohé zájemce odradí, protože budou nuceni kupovat za TK i ty prvky, které jsou plně nahraditelné tuzemskými. Mám na mysli všechny díly mechanické včetně

ozařovače a konečně i antény. To vše již mnozí zcela úspěšně vyrábějí zde a jde jen o to, aby se našel podnik, který by se nebál ujmout se této atraktivní záležitosti. Též souosý kabel a kablík k ovládní polarizátoru není v žádném případě nutno kupovat za TK!

A pokud někdo bude mít například zájem pouze o poslech družice F 12, která vysílá šest programů v německé řeči a všechny ve stejné polarizaci, vůbec polarizátor nepotřebuje a v kompletu si ho bude nucen kupovat. I v zahraničí jsou vedle kompletů zcela samozřejmě nabízeny i jednotlivé díly. U nás by se to snad dalo řešit velice jednoduše již zavedeným objednávkovým způsobem.

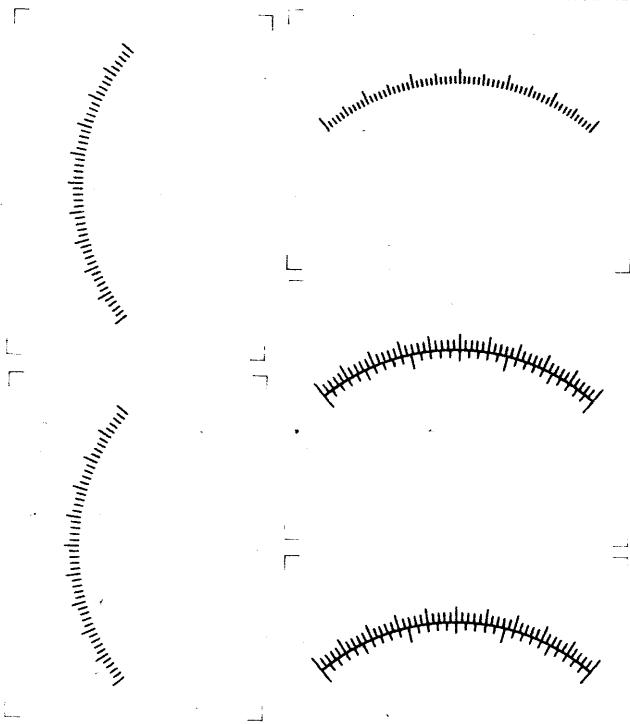
—Hs—

Varistory pro napětí 5 V

Nové metaloxidové varistory, určené pro přepětovou ochranu v napájecích systémech s napětím 5,8 nebo 11 V se zatížitelností do 100 A uvedla na trh firma Siemens. Dodává je v provedení SR 1210/2220 s drátovými vývody pro běžnou montáž na plošné spoje, nebo jako CN 1210/2220 v provedení jako čip pro povrchovou montáž SMD. Varistory jsou napětově závislé rezistory se symetrickou napětovou a proudovou charakteristikou, jejichž odpor se zmenšuje se zvětšujícím se napětím. Při zvětšování napětí nad určitou mez se zmenší odpor varistoru téměř na nulu. Metaloxidové varistory jsou zvlášť hodnotnou a vyhledávanou součástí pro ochranu zařízení před napětovými a proudovými špičkami. Nové typy varistorů pokrývají potřebu všech nejvíce používaných napájecích zdrojů v polovodičové technice.

SZ

Siemens B RS 1187.066d



Určeno pro panelové měřicí přístroje MP 120
Stupnice jsou natištěny na nepatrně žlutém a odolném
celém plastovém nebo dřevěném podkladě
Pro doplnění stupnice používáme suché obtisky
PROPISOT vhodné velikosti

SHC 27 POL. 9321 DC



Obchodní tiskárna Kolín již tradičně vydávají různé suché obtisky Propisot pro elektroniku a elektrotechniku, použitelné, a řekl bych nepostradatelné, pro amatéry i profesionály. Jsou to různé sestavy pro výrobu plošných spojů buď přímým leptáním nebo přenášením fotografickou cestou na citlivou vrstvu. Měřítka jsou v poměru 1 : 1 s modulem 2,5 i 2,54 mm, a připravuje se sestava v poměru 2 : 1, kde budou dosud postrádané „busy“ pro počítačovou techniku.

Kromě těchto již známých aršíků (Elektrotechnika 521, 522, 523 s plošnými spoji a Elektrotechnika 530 se stupnicemi pro panelové měřicí přístroje MP40 a MP80) vycházejí nyní stupnice pro panelové měřicí přístroje MP 120. Každý zájemce ví, jaké jsou potíže s nakreslením vhodné stupnice pro ručkový měřicí přístroj, proto je třeba uvítat nový Propisot Elektronika 531, kde na jednom listě je pět stupnic — dvakrát dělení na 50 dílků (pro stupnice 100), jednou na 60 dílků a dvakrát dvojitě dělení na 100 a na 60 dílků. Stupnice jsou natištěny na nosný film, takže se na čistý bílý podklad sejme celá stupnice bez deformací. Popis stupnice písmenem a čísly se nanáší na hotovou stupnici také vhodnými typy suchých obtisků Propisot.

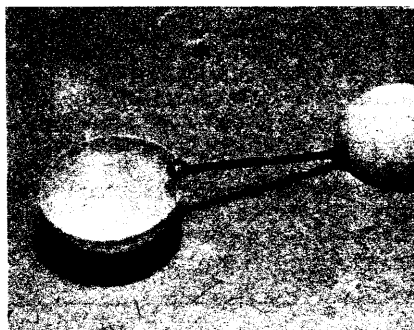
KL

Z. Richtr

Při různých příležitostech potřebujeme zjistit rychlost větru (např. při sportovních soutěžích má značný vliv na výsledky). K tomuto účelu slouží anemometr; mechanickým zařízením převádí rychlost otáčení místiček nebo vrtule, poháněných větrem, na výchylku ručky, ukazující rychlost větru za minutu nebo hodinu. Přístroj klasického typu pracuje přibližně na stejném principu jako tachometr u auta, ale s mnohem jemnější mechanikou; proto není právě nejlevnější a navíc ani není běžné na trhu. Elektronická varianta přístroje amatérské výroby může po pečlivé kalibraci dobře nahradit klasický profesionální výrobek. Elektronické anemometry jsou již v prodeji; např. v Austrálii se prodává za 200 dolarů, v NSR v soupravě s barometrem za 800 marek, samotný asi za 150 marek.

Popsaný anemometr pracuje na analogovém principu, s použitím převodníku (C520D nebo MHB7106) lze výsledek měření snadno převést na číslcový údaj.

Jsou popsány dvě varianty anemometru. Jedna má světelnou indikaci dvanácti svítivými diodami, závislost pořadí rozsvícené diody



Obr. 1. Konstrukce čidla anemometru: upevnění polovin míček pro stolní tenis na hliníkový drát.

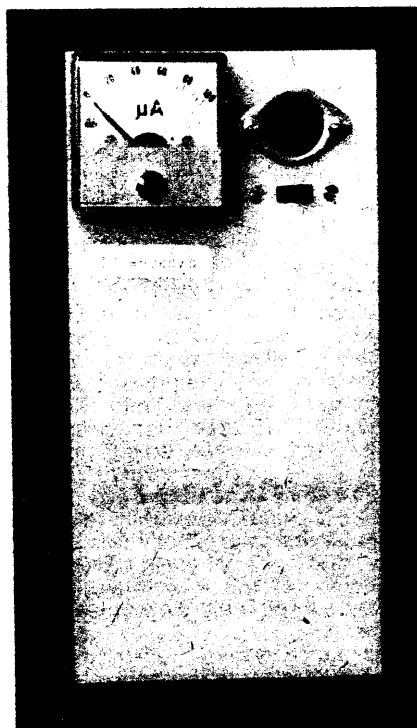


Obr. 2. Čidlo anemometru (jeden pár misek je pro lepší pohled odstraněn)

na rychlosti větru je lineární. Druhá varianta používá ručkové měřidlo. Jeho stupnici lze ocejchovat v jednotkách km/h, m/s, nebo °B (Beaufortovy stupnice).

Pro přehled o vzájemném vztahu používaných jednotek je připojena tabulka 1, v níž jsou uvedena rozmezí rychlosti větru, odpovídající jednotlivým stupňům Beaufortovy stupnice, tradičně používané k charakterizování síly větru.

Přístroj pracuje takto: rotor miskového anemometru se čtyřmi půlkulovými miskami, připevněnými ke hřídeli, se otáčí rychlostí, proměnlivou podle rychlosti větru. Na stejném hřídeli (na jeho opačném konci) je připevněn kotouč s otvory, který přerušuje světlo žárovky, dopadající na fototranzistor. Impulsy vznikající na fototranzistoru zpracujeme a vyhodnocujeme jejich četnost. Tento způsob platí pro oba přístroje, které budou popsány; mechanická snímací část je stejná pro obě varianty. Čtyři misky anemometru jsou ze čtyř půlek míček pro stolní tenis a jsou připevněny na kříž z hliníkového drátu o $\varnothing 2$ mm a délce asi 50 mm (viz obr. 1). Snímač je velmi lehký. Pro stojánek, ve kterém se „rotor“ otáčí, bylo použito rozepsané počítadlo z elektroměru (viz obr. 2). Ozubené kolo, upevněné na nejdelším hřídeli počítadla, se dá podélně posouvat. Tento hřídel byl ponechán na původním místě, ostatní hřídele byly vyjmuty. Osazení na hřídeli jej udržují v potřebné poloze. Na horním konci (na jednom osazení) je upevněna čtveřice misek, jedno kolo uprostřed slouží jako rotující clona, která přerušuje světlo žárovky. Ozubené kolo bylo přelepeno neprůsvitnou izolepou, a vyříznuty do něj dva otvory, aby při jedné otáčce dával snímač dva impulsy. Rotující clona se pohybuje ve štěrbině v hranolku z vhodného materiálu (pertainaxu, PVC nebo pod.), nad štěrbinou je prostor pro žárovku a pod štěrbinou je uložen fototranzistor. Konstrukce snímače je znázorněna na obr. 3. Snímač je spojen s přístrojem tenkým třípramenným kablíčkem s „nezaměnitel-



VYBRALI JSME NA
OBÁLKU

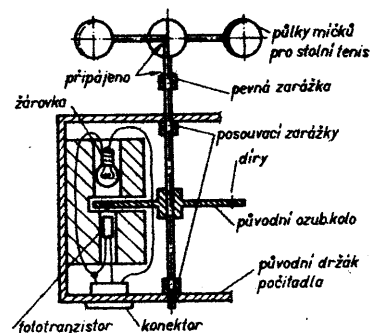


ným“ modelářským konektorem. Otáčivá část je velmi lehká a ložiska — vlastně jen přesné a souosé otvory v lůžku počítadla — mají tak malé tření, že se rotor točí už při rychlejší chůzi. Celý snímač, resp. uložení, je v krytu (byl použit obal z nejmenšího telefonního „vzdušného“ článku AS1).

Máme-li snímač hotový a točí-li se lehce, můžeme si vybrat jednu ze dvou variant anemometru.

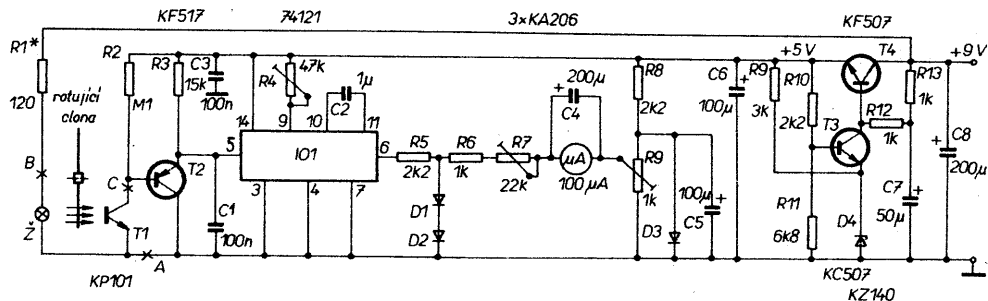
Varianta I je poněkud jednodušší, přitom přesnější, protože indikuje na ručkovém měřidle, které může ocejchovat v libovolných jednotkách. Indikace je analogová, ale připojením digitálního voltmetru může být číslcová.

Impulsy ze snímače zesílíme tranzistorem T2 a přivádíme na vstup monostabilního multivibrátoru IO1. Na jeho výstupu dostáváme impul-



Obr. 3. Konstrukce čidla

Obr. 4.
Schéma zapojení
první varianty
anemometru

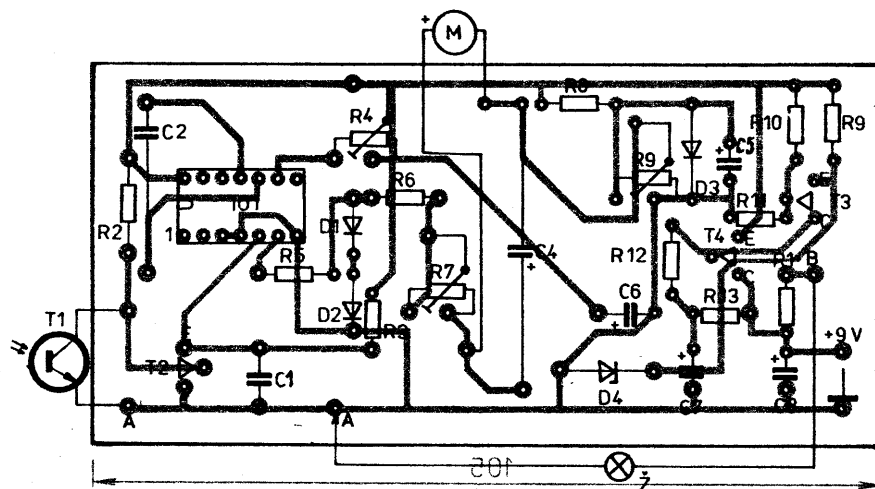


sy konstantní šířky (lze ji volit změnou kapacity C2 a odporu R4). Kondenzátor C1 chrání vstup IO před náhodnými impulsy. Na výstupu IO stabilizujeme napětí diodami D1 a D2 (asi na 1,4 V). Na integračním členu (R6, R7, C4 a vnitřní odpor měřidla) měříme napětí. Čím bude větší počet impulsů na výstupu IO, tím bude větší napětí, převáděné na měřidlo; tedy čím rychleji se točí rotor anemometru, tím bude měřidlo ukazovat větší napětí. Závislost rychlosti otáčení na napětí je lineární. Rezistory R8, R9, dioda D3 a kondenzátor C5 tvoří zdroj napětí, který kompenzuje log. 0 na vstupu IO. Trimrem R9 nastavíme nulovou výchylku ručky měřidla v klidovém stavu.

Pro napájení anemometru použijeme dvě ploché baterie — při napětí 9 V je odebraný proud asi 50 až 60 mA, zvolíme-li R1 tak, aby proud žárovkou byl 30 až 40 mA.

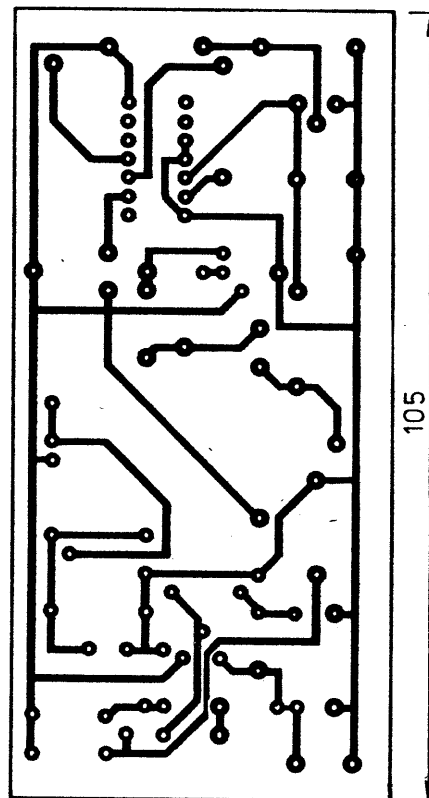
K napájení obvodů je použit jednoduchý stabilizátor s T3 a T4, na jehož výstupu je stabilizované napětí 5 V. Zapojení anemometru I je na obr. 4. Deska s plošnými spoji je na obr. 5. Snímač je připojen

v bodech ABC, a byl by „eleganternější“, kdybychom místo žárovky použili infračervenou diodu. Ale na našem trhu se tato dioda nevyskytuje a je velmi drahá. Obvyčejná svítivá dioda má malý jas a nelze ji použít.

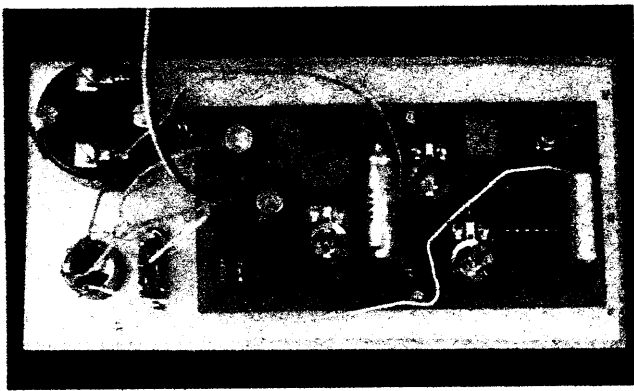


Tab. 1.

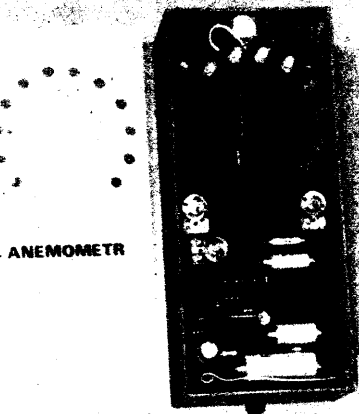
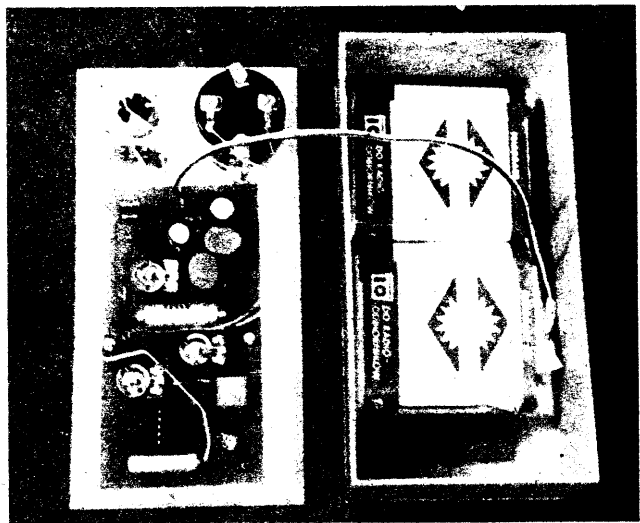
Beaufortův stupeň B	Charakteristika	Rychlost	
		[m/s]	[km/h]
0	bezvětrí, kouř stoupá kolmo vzhůru	0,0 až 0,2	0 až 1
1	vánek, směr poznatelný podle kouře, vítr neroztočí korouhev	0,3 až 1,5	1 až 5
2	slabý vítr, cítit ve tváři, listí stromů šelestí, korouhev se začíná pohybovat	1,6 až 3,3	6 až 11
3	mírný vítr, listy stromů a větvičky v trvalém pohybu, vítr napíná praporky a slabě čepí hladinu stojící vody	3,4 až 5,4	12 až 19
4	dostí čerstvý vítr, zdvihá prach a kousky papíru, pohybuje slabšími větvemi stromů	5,5 až 7,9	20 až 28
5	čerstvý vítr, listnaté keře se začínají ohýbat, na stojatých vodách se tvoří menší vlny se zpěnými hřebeny	8,0 až 10,7	29 až 38
6	silný vítr, pohybuje silnějšími větvemi, telefonní dráty sviští, používání deštníků je nesnadné	10,8 až 13,8	39 až 49
7	prudký vítr, pohybuje velkými stromy, chůze proti větru je obtížná	13,9 až 17,1	50 až 61
8	bouřlivý vítr, ulamuje větve, chůze proti je normálně nemožná	17,2 až 20,7	62 až 74
9	vichřice, způsobí menší škody, shazuje tašky se střech	20,8 až 24,4	75 až 88
10	silná vichřice, na pevně se vyskytuje zřídka, vyvrací stromy, působí škody na domech	24,5 až 28,4	89 až 102
11	mohutná vichřice, vyskytuje se velmi zřídka, působí velké zrušení	28,5 až 32,6	103 až 117
12	orkán, ničivé účinky	přes 32,7	přes 118



Obr. 5. Deska W32 s plošnými spoji a rozložení součástek pro první variantu anemometru



Obr. 6a, b. Uspořádání ve skříňce napájecích a indikačních obvodů první varianty

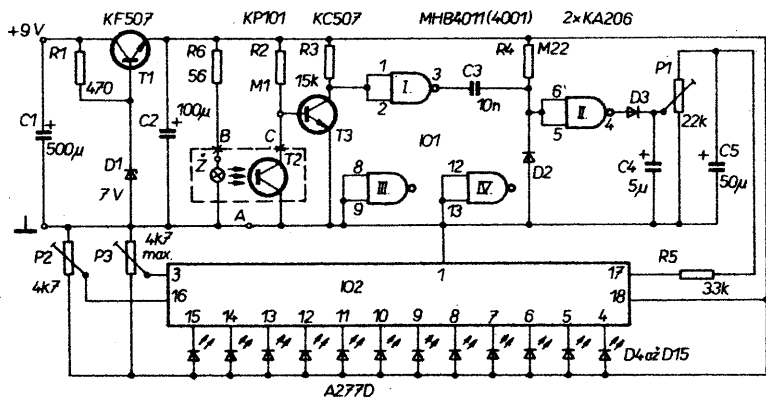


Obr. 7. Provedení druhé varianty anemometru

Mechanické uspořádání skříňky indikátoru přibližují obr. u titulku článku a obr. 6.

Druhá varianta anemometru (obr. 7) je poněkud odlišné konstrukce. Indikace je světelná: 12 kusů svítivých diod indikuje sílu větru v rozsahu, který nastavíme. Zapojení je na obr. 8. Snímač použijeme stejný jako u varianty I.

Impulzy vyvolané periodickým osvětlováním fototranzistoru T2 přivádíme na tranzistor T3. V klidovém stavu (bez osvětlení T2) je na kolektoru T3 piné napájecí napětí, na pravé straně kondenzátoru C3 je kladné napětí, na katodě D3, tj. na kondenzátoru C4 je nulové napětí, které je i na C5. Na vstupu IO2 není řídicí napětí, D4 ani další diody nesvítí. Začne-li se točit rotor čidla anemometru, přes první hradlo, C3 a druhé hradlo procházejí impulsy a podle jejich četnosti se nabíjejí kondenzátory C4 a C5. IO1 může být MHB4011 nebo 4001, vstupy dvou nepoužitých hradel uzemníme. Přicházejí-li impulsy v rychlém



Obr. 8. Schéma zapojení druhé varianty

sledu, kondenzátory C4 a C5 se nabíjí na vyšší napětí, které se objeví na vstupu IO2. Počáteční napětí, tj. minimální rychlost větru, při které začíná pracovat indikace, nastavíme trimrem P2. Maximální rychlost větru, tj. maximální napětí na kondenzátoru, nastavíme trimrem T3. Zvolený rozsah rychlosti větru indikujeme dvanácti svítivými body. Pro úspornější provoz použijeme bodovou indikaci: bude svítit jen jedna, popř. dvě sousední diody. První čtyři diody jsou v našem provedení zelené, další čtyři žluté a poslední červené. Diody mohou být libovolného typu.

Konstrukce indikátoru je nenáročná. Kromě žárovky a fototranzistoru snímače jsou všechny součástky na jedné desce s plošnými spoji (obr. 9). Krabice je rozdělena na horní a dolní polovinu, v horní je deska s plošnými spoji s diodami rozmístěnými v kruhu. Víko je z bílého organického skla s otvory pro svítivé diody (víko se nasadí na ně). V dolní části krabice jsou dvě ploché baterie a vypínač (obr. 10).

A nyní ke kalibraci. Pro obě varianty anemometru potřebujeme ke kalibraci:

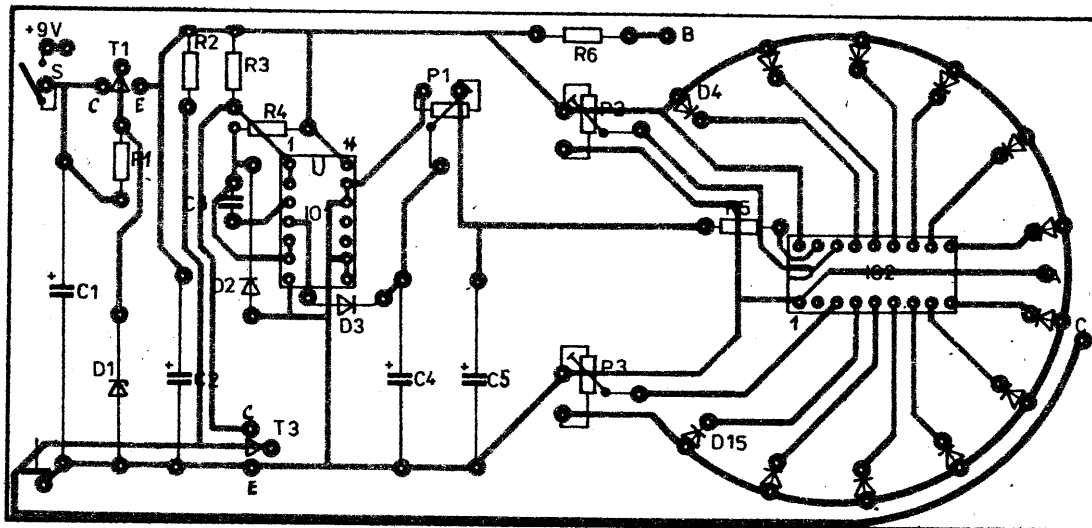
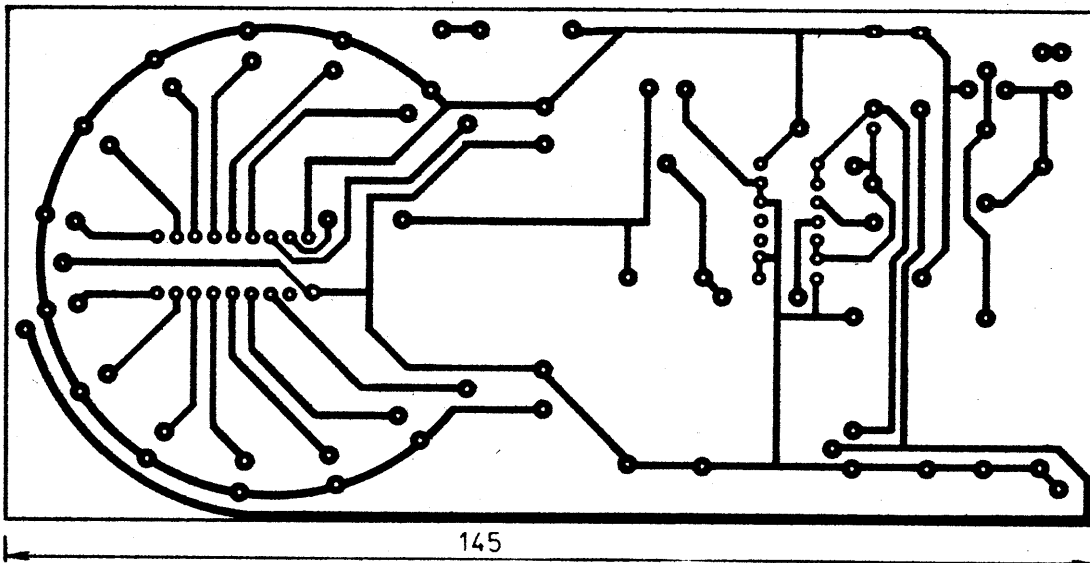
1. Kamaráda — dobrého řidiče s přesným tachometrem u auta.
2. Rovnou silnici s dobrým povrchem, na které je malý provoz.
3. Bezvětrí.

Nejprve budeme muset rozhodnout, co chceme měřit a pro jaký účel. Doporučuji kalibrovat od nejmenších rychlostí (tedy od začátku), ale jen do stupně 6, už stupeň 7 (70 až 60 km/h) může poškodit rotor.

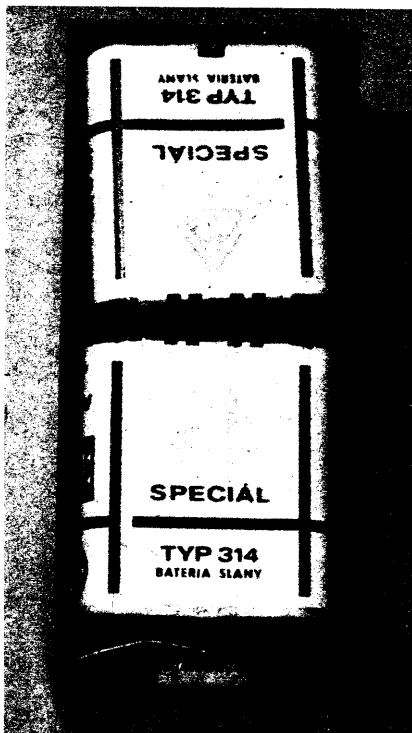
Sedneme si vedle řidiče. U varianty I bude běžec trimru R4 ve střední poloze. Snímač dáme pokud možno na střešku, ale můžeme jej držet i z pravého okna, co nejdále od vozu. Řidič jede stálou rychlostí (např. 45 km/h), posunem běžce R7 nastavíme příslušnou výchylku měřidla. Potom kalibrujeme od nejnižší rychlosti; výchylky měřidla zaznamenáváme. Při nevhodném nebo nelineárním rozložení údajů zkusíme změnit nastavení R4 a znovu zaznamenáme údaje. Může se stát, že budeme muset zmenšit, popř. zvětšit počet impulsů, dodávaných snímačem: buď zalépíme jednu díрку na kotouči, nebo naopak vyřízneme další. Podle záznamů si pak nakreslíme stupnici.

U varianty II je kalibrace obdobná. Otáčením běžce trimru P2 rozsvítíme D4 při minimální rychlosti větru, při maximální rychlosti nastavením P3 rozsvítíme D15. Svit ostatních diod bude rovnoměrně rozložen mezi minimem a maximem.

Obě varianty indikačních obvodů můžeme použít ve spojení s jinými provedeními čidel i v mnoha dalších aplikacích.



Obr. 9. Deska W33 s plošnými spoji a rozložení součástek pro druhou variantu anemometru



Obr. 10. Pohled do dolní části skříňky (druhá varianta)

Seznam součástek

Varianta II

Varianta I

Rezistory (TR 151, není-li uvedeno jinak) a odporové trimry

R1	120 Ω
R2	0,1 MΩ
R3	15 kΩ
R4	47 kΩ, trimr TP
R5	2,2 kΩ
R6, R12, R13	1 kΩ
R7	22 kΩ, trimr TP
R8, R10	2,2 kΩ
R9	3,3 kΩ
R11	6,8 kΩ

Kondenzátory

C1, C3	100 nF, TC
C2	1 μF,
C4	200 μF, TE
C5, C6	100 μF, TE
C7	50 μF, TE
C8	200 μF, TE

Polovodičové součástky

T1	KP101
T2	KF517
T3	KC507
T4	KF507
IO1	UCY74121
D1 až D3	KA206
D4	KZ140

Ostatní

Z	žárovka
měřidlo	žárovka 100 μA, MP 40

Rezistory (TR 151, není-li uvedeno jinak)

R1	470 Ω
R2	0,1 MΩ
R3	15 kΩ
R4	0,22 MΩ
R5	33 kΩ
R6	56 Ω

Odporové trimry

P1	22 kΩ, TP
P2	4,7 kΩ, TP
P3	4,7 kΩ, TP

Kondenzátory

C1	500 μF, TE
C2	100 μF, TE
C3	10 nF,
C4	5 μF, TE
C5	50 μF, TE

Polovodičové součástky

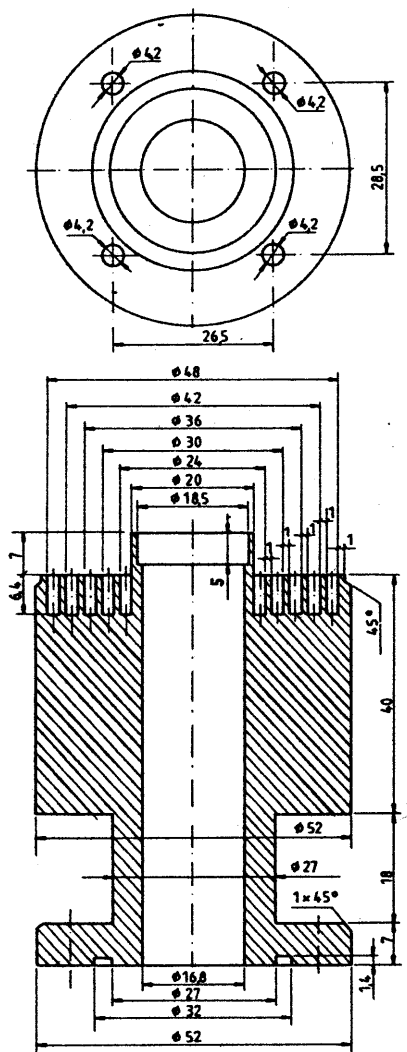
T1	KF507
T2	KP101
T3	KC507
IO1	MHB4011 (4001)
IO2	A277D
D1	KZ260/7V5
D2, D3	KA206
D4 až D15	viz text

Ostatní

Z	žárovka
---	---------

Přestože jeden ozařovač již byl uveřejněn v AR A5/88, myslím, že není na škodu uveřejnit jiný typ (z časopisu Radiotechnika 5/88). Je vysoustružený z jednoho kusu duralu (obr. 1). Účinnost má 75 %. V podstatě se také jedná o vlnovod s kruhovým průřezem, na jehož konci jsou 6,4 mm hluboké souosé drážky, které mají funkci pasivních odporů (tlumivkový límeček) a vytvářejí žádoucí ozáření. Je určen pro parabolu s poměrem $f/D = 0,35$.

Pokud připevňujeme ozařovač přímo na konvertor, vložíme mezi ně teflonovou fólii, aby do vlnovodu konvertoru nemohla vnikat vlhkost a nečistoty. Abychom přizpůsobili ústí kruhového vlnovodu ozařovače k obdélníkovému vlnovodu konvertoru, vložíme do ozařovače teflonové kolečko (tl. 1 mm)



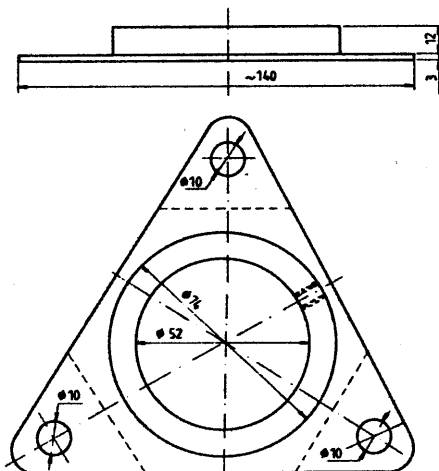
Obr. 1. Ozařovač paraboly (materiál – dural)

a umístíme ho v hloubce 4,8 mm ze strany příruby.

Ozařovač s konvertorem upevňujeme tak, aby se mohl o 2 až 3 cm posouvat dopředu či dozadu. Na obr. 2 je možné provedení držáku ozařovače. Skládá se z hliníkové trojúhelníkové desky tl. 3 mm, která má rohy ohnuté podle potřeby, a z duralového kroužku. Obě části k sobě přišroubujeme nebo přinýtujeme. V duralovém kroužku je závit M4 pro šroub, kterým upevníme ozařovač. V ohnutých rozích trojúhelníkové desky jsou díry pro tyče, kterými je celá konstrukce připevněna k parabole. Pro průměr paraboly 1 až 1,2 m stačí duralové tyče o $\varnothing 8$ mm (ocelové $\varnothing 6$ mm), pro průměr 1,5 m stačí duralové tyče o $\varnothing 10$ mm (ocelové $\varnothing 8$ mm) atd.

Polarizátor

Pokud chceme přijímat programy obou polarizací, máme čtyři možnosti. Nejdokonalejší z nich je použití vlnovodné výhybky se dvěma konvertory.

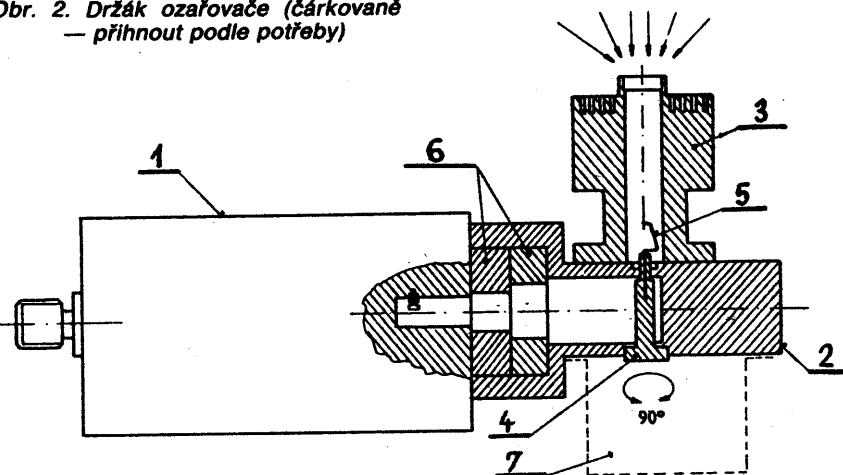


Obr. 2. Držák ozařovače (čárkovaně – přihnout podle potřeby)

To je sice výborné řešení, ale také velmi drahé. Rovněž polarotor není běžný a levný. Nejlevnější je otáčet konvertorem ručně, ale to je zase dost nepohodlné. Zbývá nám tedy zlatá střední cesta, tj. použít polarizátor. Kvalitní polarizátor také není levnou záležitostí, ale jestliže máme jistou rezervu v kvalitě konvertoru nebo zisku antény, můžeme si ho vyrobit sami.

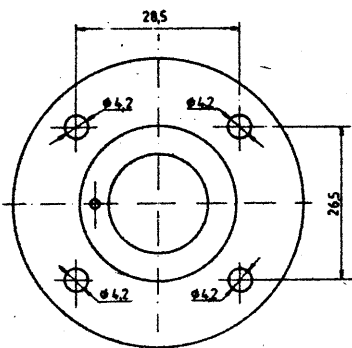
Na obr. 3 vidíme sestavu polarizátoru s ozařovačem a konvertorem. Signál přichází přes ozařovač, který je upevněn na tělese polarizátoru (obr. 4), jenž zároveň obstarává uzavěr vlnovodu. Ze stěny vyčnívá sonda zvláštního tvaru (obr. 5), která vlastně pracuje jako anténa. Ta při otáčení o 90° přijímá signály jedné či druhé polarizace a přenáší je do teflonového držáku (obr. 6), který zasahuje do vlnovodu. Protože ve vztahu k vlnovodu se již polarizace nemění, přichází do konvertoru signál vždy stejné polarizace. Tím se dosáhne, že otočením teflonového držáku o 90° měníme polarizaci přijímaného signálu.

Problém, který bylo ještě potřeba vyřešit, bylo přizpůsobení kruhového vlnovodu polarizátoru (C120) s obdélníkovým vlnovodem konvertoru (R120). Pokud bychom je vzájemně nepřizpůsobili, nastaly by na přechodu odrazy a tím by se snižovala úroveň signálu (totéž platí u přímého spojení ozařovače s konvertorem, jestliže do ozařovače nedáme teflonové kolečko.) Optimální by byl plynulý přechod, ale ten nelze jednoduše vyrobit. Pro naše účely vyhoví schodovitý přechod, který přizpůsobení vytvoří v několika stupních. K tomuto účelu slouží dva kroužky na obr. 7, 8. Pořadí kroužků je následující: za vlnovod C120 přijde kroužek se čtvercovým otvorem s oválnými rohy a za něj kroužek s obdélníkovým otvorem s ostrými rohy. Kroužky upevníme ocelovou tyčkou $\varnothing 1,5$ mm (zlomený vrták), abychom při montáži zabránili jejich vzájemnému pootočení. Ozařovač upevníme k polarizátoru čtyřmi šrouby M4. Do konvertoru našroubujeme čtyři svorníky se závit M4 na obou koncích. Na ně nasadíme polarizátor a upevníme ho čtyřmi maticemi M4. Materiál spojovacích dílů musí dobře odolávat korozi. Nejlepší je pou-

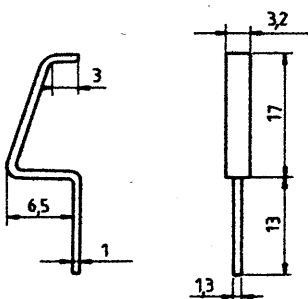


Obr. 3. Sestava polarizátoru s ozařovačem a konvertorem (1 – konvertor, 2 – těleso polarizátoru, 3 – ozařovač, 4 – držák sondy, 5 – sonda,

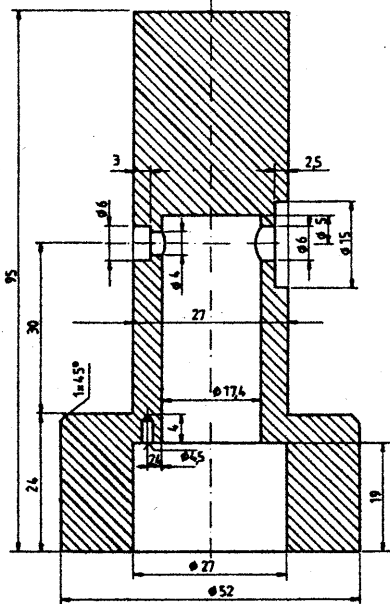
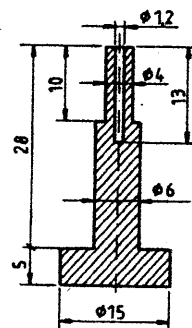
6 – přizpůsobovací kroužky, 7 – kryt otáčecího mechanismu)



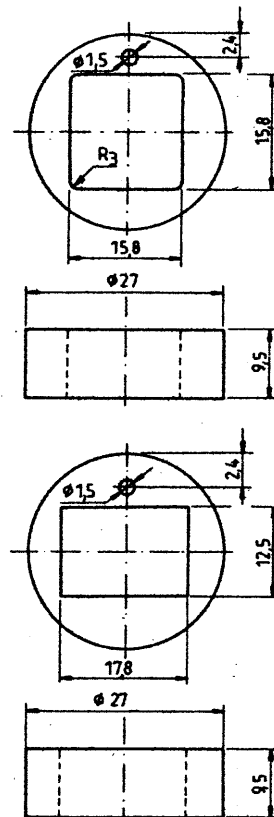
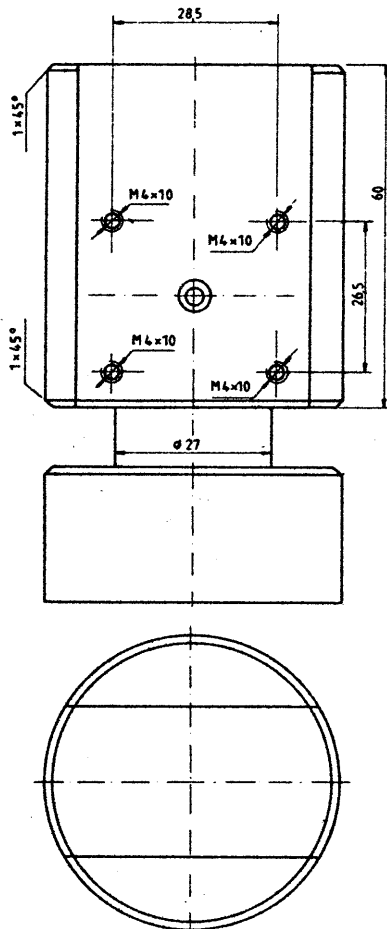
Obr. 5. Sonda (materiál — bronz)



Obr. 6. Držák sondy (materiál — teflon)



Obr. 4. Těleso polarizátoru (materiál — dural)



Obr. 7. a 8. Přizpůsobovací kroužky (materiál — dural)

žít šrouby a matice z nerezavějící oceli nebo alespoň ocelové s kvalitní povrchovou úpravou.

Otáčet držákem sondy lze mnoha způsoby. Musíme zajistit úhel otočení 90°. Nejelegantnější způsob je použít modelářské servo, které lze dokonce

přímo připojit na některé přijímače. To je již záležitost, kterou si každý musí vyřešit po svém. K

Zajímavá zapojení ze světa

ULTRAZVUKOVÉ HLÍDACÍ ZAŘÍZENÍ

Naše smysly ultrazvuk nevnímají, ale některá zvířata jsou na ultrazvuk citlivá. Používají ho k orientaci, ale většinou se mu vyhýbají nebo ho přímo nesnášejí.

Ultrazvuk používáme v různých oborech lidské činnosti (svařování, čištění, lékařská elektronika, atd.) a dá se použít také při hledání objektů nebo prostorů proti zlodějům.

Ultrazvuk v tomto případě můžeme použít trojím způsobem:

1. Jako neviditelný paprsek, jehož přerušením dostaneme signál (jako u světelné závory).

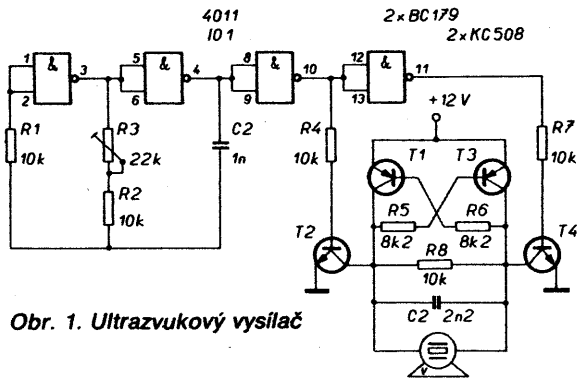
2. Ultrazvukový signál se dopadem na odrazovou plochu vrací podobně jako infračervený paprsek.

3. Ultrazvukovými signály „naplníme“ určitý prostor, pohyb nějakého tělesa v tomto prostoru mění homogenitu pole ultrazvukových vln, a odrazy od pohybujícího se předmětu vybudí čidlo. V náročnějších aplikacích tohoto druhu postačí k vyvolání poplachu moucha, která lítá v hledaném prostoru.

Pro nás má práce s ultrazvukem jedinou těžkost — čidla. Ke každé aplikaci musíme mít ultrazvukový přijímač a vysílač (provedení obou je stejné). Jsou to malé válečky o \varnothing asi 16 mm, výška asi 12 mm, na čelní straně je ochranná síťka, na zadní straně jsou dva vývody. Uvnitř je

feritové tělísko s reflektorem. Přivedený ultrazvukový signál z oscilátoru rozkmitá feritové tělísko vysílače a reflektorem je vyslán úzký svazek ultrazvukového paprsku. Dopadem tohoto paprsku na reflektor přijímače se rozkmitá tělísko a mechanické kmity jsou převedeny na elektrické, které jsou pak obvyklým způsobem zpracovány.

Dosah je řádově až deset metrů. Pracovní kmitočet je 39 až 41 kHz ± 1 kHz. V SRN se přijímač a vysílač obvykle prodává ve všech odborných elektronických prodejnách pod ná-



Obr. 1. Ultrazvukový vysílač

zvem „Stettner ultraschall Sender und Empfänger“ (pár stojí kolem 16 marek).

Zařízení podle obr. 1 je poměrně jednoduché. Oscilátor, který je složen z hradel CMOS (IO1), kmitá na kmitočtu 40 kHz, který nastavíme trimrem R3. Z výstupu oscilátoru odebíráme signál obdélníkového tvaru a ten vedeme do báze tranzistorů T2 a T4, které s doplňkovými tranzistory T1 a T3 obdélníkový signál zesílí. Zesílený signál rozkmitá měnič a tím je vyslán ultrazvukový paprsek 40 kHz.

Ultrazvuk se šíří v podstatě stejně jako zvuk, po dopadu na překážku se odráží. Tento jev použijeme u našeho zařízení, a signál odražený od předmětu přijímáme. Na tomto principu pracují i některé moderní fotoaparáty, které tímto způsobem měří vzdálenost fotografovaného objektu, a servomechanikou nastaví objektiv do správné polohy.

Vysílaný ultrazvukový signál se tedy odráží od nějaké překážky a vrací se do přijímače, kde mechanicky rozkmitá měnič, který toto kmitání převede na elektrické kmity. Protože tento signál je velmi slabý, zesílíme ho předzesilovačem s IO2 (obr. 2) a na jeho výstupu ho ještě zdvojíme. Napětím na C5 ovládáme přes tranzistor T5 relé. Použijeme-li na místě T5 tranzistor p-n-p nebo n-p-n, při dopadu odraženého signálu na přijímač bude relé buď přitaženo nebo v klidovém stavu.

Přeruší-li někdo paprsek signálu, relé sepne nebo rozezne. Pro trvalou signalizaci bude třeba upravit zapojení tak, aby relé zůstalo v poloze, která oznamuje stav přerušení.

Zdroj je stejnosměrný, stabilizovaný, 12 V/150 až 200 mA (podle typu relé). Vysílač i přijímač jsou na jedné desce s plošnými spoji, měniče jsou vedle sebe ve vzdálenosti 10 až 20 mm nasměrované rovnoběžně. Pokud se jedná o hlídání „prostoru“, vzdálenost mezi nimi má být asi 100 mm.

Měření vzdálenosti ultrazvukem

Měření vzdálenosti elektromagnetickými vlnami je velmi rozšířené. Radiolokační a laserové přístroje měří obrovské vzdálenosti s neuvěřitelnou přesností v kosmu i na zemi. Krátké vzdálenosti se měří obvykle akustickými nebo ultrazvukovými vlnami, tedy v pásmu nízkých kmitočtů. Tak můžeme měřit vzdálenost odrazem ultrazvukových vln, jak to dělá netopýr. Na rozdíl od něj my však výsledek měření vyjádříme číselně na displeji. S popsaným zařízením můžeme měřit vzdálenost asi od 50 cm do 10 m.

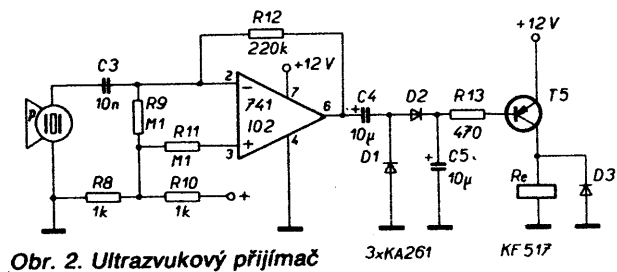
Obr. 3 ukazuje blokové zapojení měřícího zařízení. Přijímač i vysílač je připojen k oscilátoru a čítač vyhodnocuje údaj v centimetrech. Samotný vysílač na obr. 4 využívá z IO1 první a třetí hradlo, na jejichž výstup je připojen ultrazvukový měnič (vysílač). Oscilátor z napájecího napětí 9 V vyrábí střídavé mezivrcholové napětí 18 V. Pracovní kmitočet nastavíme trimrem P1 na 40 ± 1 kHz. Ten je měničem vyzářen jako úzký svazek a po odrazu od měřeného předmětu se vrací zpět, dopadá na přijímač, a je opět měněn na elektrický signál, který je tranzistory T1 a T2 zesílen. Tranzistor T3 pracuje jako prahový spínač, který vede jen tehdy, je-li napětí báze menší než napětí emitoru. Pro střídavé napětí platí, že tranzistor sepne, když mezivrcholové napětí na běžci trimru P2 je větší než 1,2 V.

Oscilátor pracuje s IO3, který je zároveň i děličem kmitočtu v poměru 1:2. Kmitočet na výstupu děliče nastavíme trimrem P3 na 17 190 Hz. Tato velikost je úměrná poloviční rychlosti zvuku (343,8 m/s při 20 °C), protože ultrazvukový signál musí stejnou cestu urazit dvakrát (k překážce a zpět).

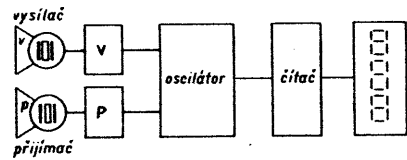
Funkci čítače, paměti a dekodéru vykonává IO6, výrobek firmy Intersil, který je úplným čtyřmístným čítačem. Náběžná hrana signálu z Q14/IO3 čítače vynuluje a začíná nové měření. Předchozí údaj je zobrazován na displeji až do příchodu nového údaje. Doba čítání je jedna sekunda.

Přijímač reaguje nejen na vracející se signál, ale i na vysílaný, a čítač by je sečetl dohromady. Proto je použit IO4, což je monostabilní klopný obvod, který posune začátek čítání o 2 ms, a tak čítač nemůže sečítat oba signály. V důsledku toho však nemůžeme měřit vzdálenost pod 35 cm. Zapojení nemá automatickou kontrolu s porovnáním několika za sebou jdoucích měření, ani automatické řízení zisku.

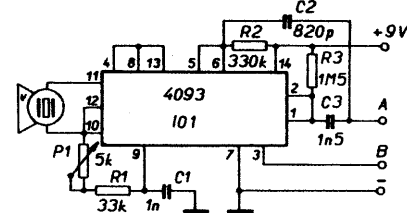
Aby přístroj měřil přesně, musíme ho pečlivě nastavit. Běžec P2 nastavíme na maximum. Na displeji se objeví číslo a přitom před přístrojem není žádná odrazová plocha. Displej musí vždy něco ukazovat. Nyní přístroj nasměrujeme na odrazovou plochu (aspoň 1 m²), která je přesně vzdálená 1 m. Otáčíme běžcem P2, až se na displeji objeví údaj 100 cm. Kdyby se to nepodařilo, zvětšíme kapacitu kondenzátoru C3. Kmitočet měniče u přijímače nastavíme na 40 kHz a ve stejné poloze, v níž jsme měřili, otáčíme trimrem P2, až čísla na displeji zmizí. Potom otáčíme P1, než znovu naskočí údaj, a tento postup opakujeme tak dlouho, až se trimrem P2 již nepodaří vymazat údaj na displeji. Potom přístroj vzdálíme od měřeného objektu na 5 m a trimrem P2 nastavíme 500 cm. Potom změříme vzdálenost asi 3 m, kterou nastavíme trimrem P3.



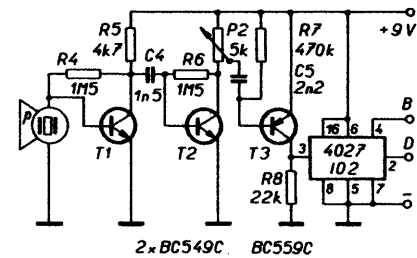
Obr. 2. Ultrazvukový přijímač



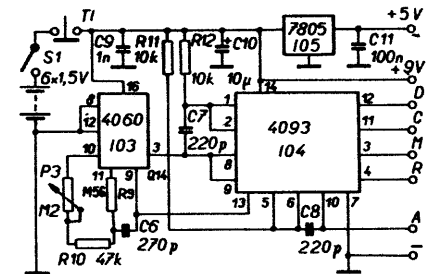
Obr. 3. Blokové schéma dálkoměru



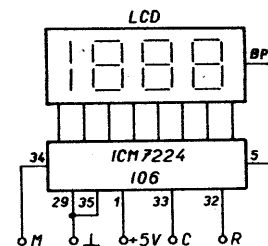
Obr. 4. Schéma zapojení vysílače



Obr. 5. Schéma zapojení přijímače



Obr. 6. Schéma zapojení oscilátoru



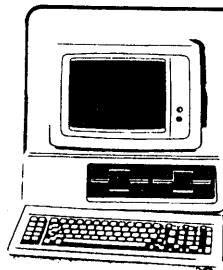
Obr. 7. Schéma zapojení čítače

Měniče jsou připájeny na základní desku s plošnými spoji tak, aby se „dívaly“ na měřený předmět rovnoběžně ve vzdálenosti asi 50 až 100 mm od sebe.

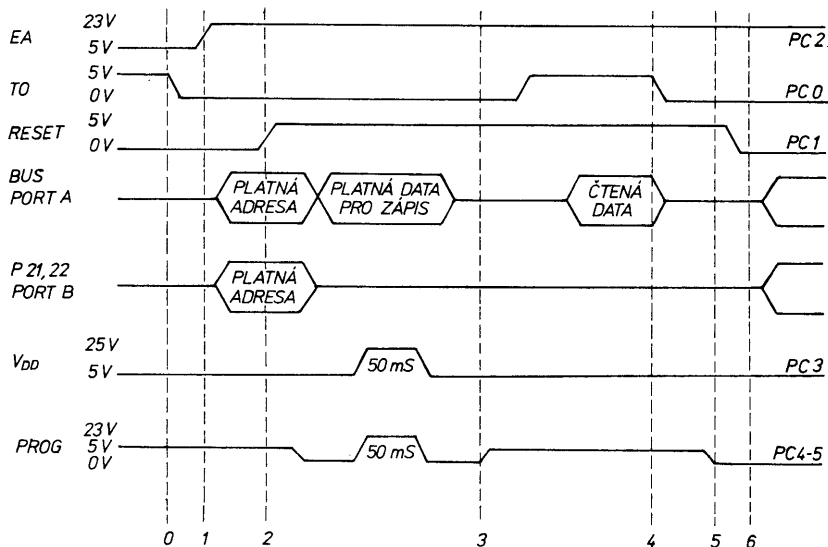
Ing. V. Janata

Literatura

- [1] Electronique pratique č. 108.
- [2] Radio-plans č. 376.
- [3] Elrad č. 7—8/1987.



mikroelektronika



Obr. 3. Programovací předpis pro obvod 8748

Při programování paměti je třeba dodržet jistou posloupnost akcí. Tato posloupnost je přesně určena programovacím předpisem. Obdobně je tomu i při čtení. K tomu abychom mohli takový programovací předpis splnit, potřebujeme:

1. realizovat obvodové spínače a zdroje pro nejrůznější potřebná napětí,
2. spínat v daný okamžik v určeném pořadí tyto obvody a tak v koordinaci s adresovými a datovými bity definovat přesné poměry u právě programovaného obvodu.

Toto rozdělení nám zároveň určuje hranici mezi hardwarem a softwarem. Vytvoření spínačů je čistě obvodovou záležitostí. Definování stavů spínačů, adres a dat je záležitostí programovou.

Popis periférie

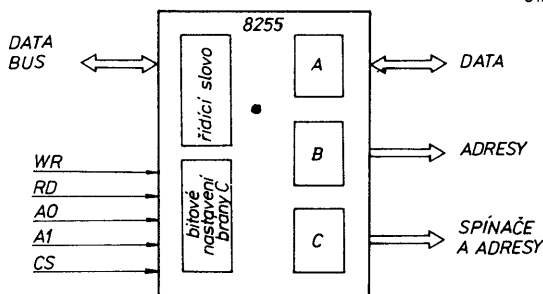
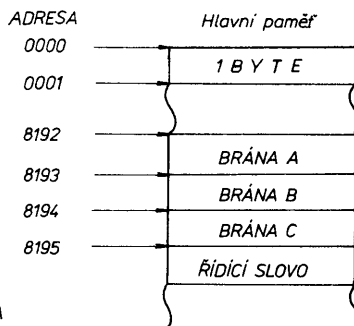
Obvod 8255 (obr. 1) (byl popsán např. v [1]), je ovládán z mikropočítače způsobem mapování paměti (memory map). Zabírá

UNIVERZÁLNÍ PROGRAMÁTOR PAMĚTÍ

Ladislav Menci, ing. Vladimír Rous, ing. Zdeněk Štrynci

V elektrotechnických zařízeních tuzemské i zahraniční výroby jsou stále více používány polovodičové paměti typu PROM a EPROM. Lze se rovněž setkat s jednočipovými mikropočítači s vnitřní pamětí EPROM (např. 8748). Při údržbě i opravách takovýchto zařízení je výhodné mít možnost číst, kopírovat či zapisovat do těchto obvodů nové údaje. Rozhodli jsme se takové zařízení navrhnout a zkonstruovat.

Koncepce návrhu v roce 1986 byla určena podmínkou programovat obvody typu PROM 74188, 74287, 74571, EPROM 2708, 2716, 2732 a jednočipový mikropočítač 8748. Při práci s tak různými typy paměti je potřeba dodržet různé programovací předpisy. Po zvážení všech možností se jeví jako nejvhodnější řešení realizovat programátor jako periférii mikropočítače. Centrálním obvodem této periférie je obvod 8255.

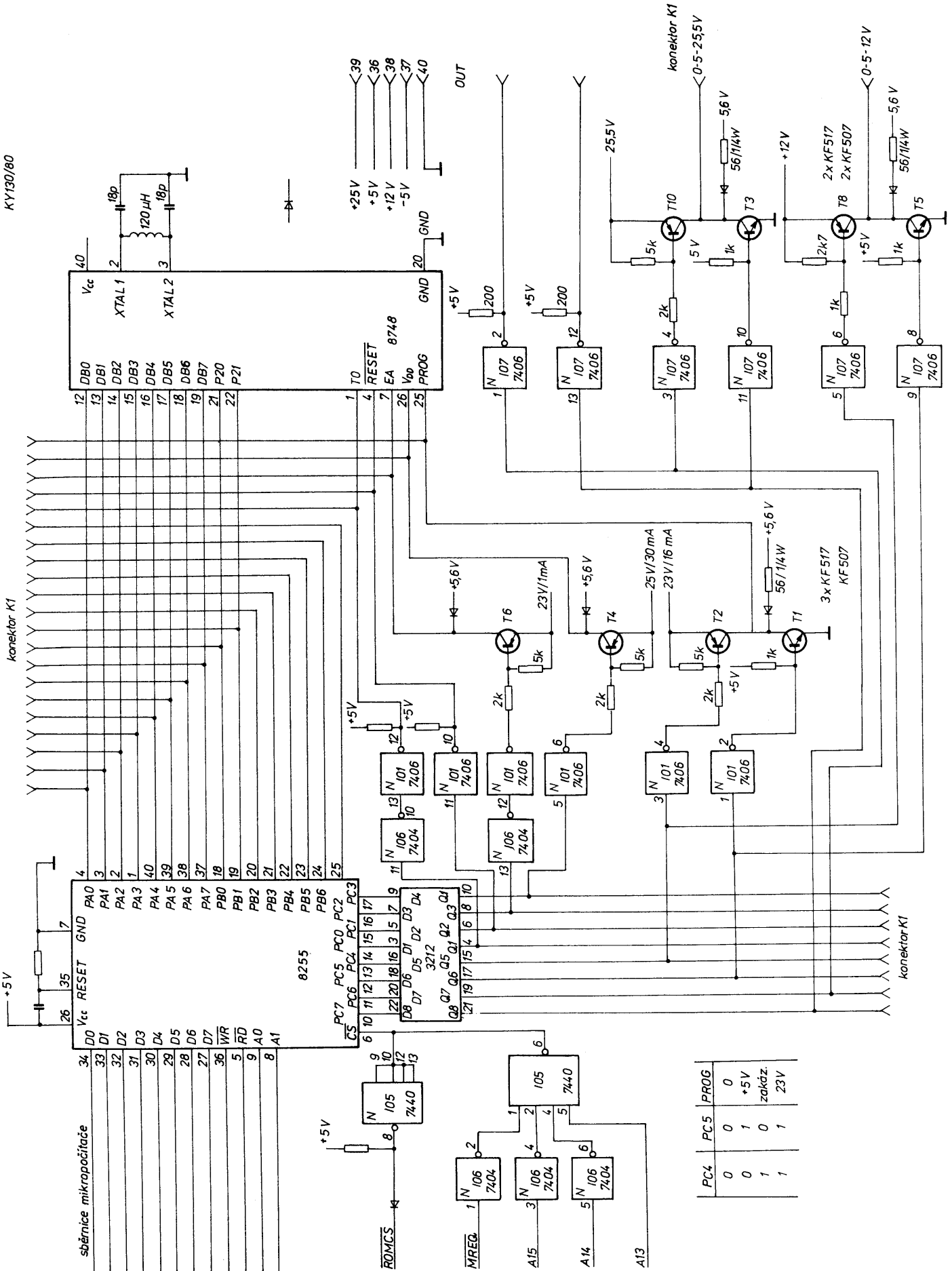


Obr. 1. Centrální obvod 8255 a definice jeho bran pro potřeby programátorů

4 paměťová místa (bajty). Třem paměťovým buňkám odpovídají tři brány A, B, C. Čtvrtá buňka je vyhrazena řídicímu slovu (obr. 2). Programátor pracuje s obvodem 8255 výhradně v režimu 0. V tomto režimu lze všechny brány A, B, C ovládat samostatně jako vstupní či jako výstupní. Kromě toho lze jednotlivé bity brány C, pokud je tato definována jako výstupní, ovládat samostatně. Rozdělení portů je provedeno takto:

- brána C je použita vždy jako výstupní, ovládá spínače a významově vyšší adresní bity,
- brána B je výstupní a jsou na ní adresy,
- brána A je používána při čtení jako vstupní, při zápisu jako výstupní. Pomocí ní jsou přenášena data.

Definice bran je určena tak, že na adresu buňky paměti, která je vyhrazena řídicímu slovu, zapíšeme kombinaci řídicích bitů. Kdykoliv se však do obvodu 8255 zapíše takto řídicí slovo, dojde k nulování všech bran. Všechny bity na branách nabudou



PC4	PC5	PROG
0	0	0
0	1	+5V
1	0	zakáz.
1	1	23V

10	PRINT „PROGRAMOVACI REZIM“		
20	POKE C,38	TO-0 V	
30	POKE C,34	EA-23 V	DOBA 1
40	POKE B,K1	PB-horní část adresy	
50	POKE A,ADRS	PA-spodní část adresy	
60	POKE C,32	RESET-5 V latch adresy	DOBA 2
70	IF ZŠ <> „W“ THEN GOTO 160	skok na čtení	
80	POKE A,PEEK ADRA	PA-data pro zápis	
90	POKE C,O	PROG-0 V	
100	POKE C,8	VOD-25 V příprava zápisu	
110	POKE C,56	PROG-26 V start zápisu	
120	FOR Z=1 TO 3	programovací smyčka	
130	NEXT Z	55 ms	
140	POKE C,O	VOD & PROG-0 V konec zapisovacího pulsu	
150	GOTO 220	skok na dokončení zápisu	
160	POKE C-1,144	PA-vstupní, PB a PC vyst	DOBA 3
170	POKE C,32	PROG-5 V	
180	POKE C,33	TO-5 V příprava čtení	
190	LET DR=PEEK A	prevzetí čteného slova	DOBA 4
200	POKE C,32	TO-0 V	
210	POKE C-1,128	PA,PB,PC-výstupní	DOBA 5
220	POKE C,2	RESET-0 V	DOBA 6

Obr. 4. Část programu pro zápis a čtení obvodu 8748

se obvod, se kterým chceme pracovat, vloží do soklu programátoru. Na příslušné vývody obvodu musí být přiveden i signál CLOCK. V době 1 je sepnuto EA na 23 V a tím je povolen programovací nebo ověřovací režim. V době 2 signál RESET vzestupnou hranou vzorkuje a zapamatovává si platnou adresu (latch address). V době 3 dochází k nahrání nového řídicího slova do obvodu 8255. Brána A se mění na vstupní, B a C zůstávají výstupní. Všechny důležité signály jsou v tuto chvíli sepnuty úrovněmi logické 0 na bráně C, takže vynulování brány C, které je výsledkem změny řídicího slova, neovlivní stav vstupů ani výstupů spínačů. V době 4 jsou data z obvodu 8748 již platná a je možno je přečíst. Doba 5 ukončuje verifikační režim tím, že nahráním nového řídicího slova je brána A opět definována jako výstupní.

Na obr. 3 je průběh signálů V_{dd} a $PROG$ při programování. To probíhá navozováním stavu 1 a opakováním akcí mezi stavem 2 a 3 pro všechny adresy, které chceme programovat. Na bráně A musí být po celou dobu, kdy má signál PROG jinou hodnotu než +5 V, platná data (ta, která programujeme). Doba programovacího impulsu (PROG 23 V a V_{DD} 25 V) se pohybuje kolem 55 ms a je řízena programově.

Programové vybavení

Pro řešení problému jsme zvolili jazyk BASIC. Větší část programového vybavení totiž tvoří obslužné programy. Zvolený jazyk má některé výhody. Například pomocí příkazu INPUT sejmeme okamžitě hodnotu zadanou uživatelem. Na několika programových řádcích se podle této volby rozhodne, jak dále pokračovat. Lze tedy velmi rychle vybudovat jakýsi interaktivní systém. Dále jsou k dispozici příkazy POKE a PEEK. Pomocí příkazu POKE lze na libovolnou adresu přímo zapsat určitý bajt. Příkaz PEEK naopak přečte bajt ze zadané adresy. Při ovládání programátoru vystačíme s těmito dvěma příkazy. Pokud by nějaký programovací předpis vyžadoval rychlou programovou sekvenci, je možné použít podprogram v jazyku assembler. Stavba programu je obecná, jen způsob zadávání dat je svázán s použitým mikropočítačem ZX 81. Na začátku paměti RAM bylo nutno nejdříve příkazem REM rezervovat 1 024 bajtů. Teprve za takto vzniklým datovým polem je uložen samotný program. Aby bylo možno vkládat data a modifikovat data a adresy byl vytvořen jednoduchý monitor.

Centrální monitor

Graf stavů tohoto programu je na obr. 9. Po zvolení typu obvodu se zadává horní a dolní adresa pole, se kterým chceme dále pracovat. Maximální velikost tohoto pole je 1 024 bajtů. Adresy ale mohou nabývat podle typu obvodu i větších hodnot, než je adresa 1 023. Například při práci s pamětí EPROM 2716, která má organizaci $2k \times 8$ bajtů, můžeme zadat rozsah adres 400 až 7FF hexadecimálně (1 024 až 2 047 dekadicky). Při následném zápisu naprogramujeme horní kilobajty paměti daty, která jsme předtím vložili do datového pole 1 kB v ZX-81. Pokud bychom chtěli pracovat s většími paměťovými bloky, museli bychom si vymezit větší datové pole v mikropočítači.

Následuje volba režimu. Čtené hodnoty jsou uloženy do datového pole. Po zápisu je u některých typů ihned provedena kontrola s daty uloženými v datovém poli. Při zjištění chyby je možno v kontrole pokračovat,

úrovně logické 0. To činí potíže čteme-li data bezprostředně po zápisu. Pak totiž všechny spínače programově sepnuté úrovní logické 1 se přeplojí do stavu, ve kterém jsou při úrovni logické 0 na vstupu a může dojít k nežádoucím poměrům na připojených obvodech. U většiny obvodů se dá tento problém vyřešit tím, že oddělíme čtení a zápis. Řídicí slovo se nahraje do obvodu 8255 jen jednou a programově definujeme příslušné poměry na spínačích.

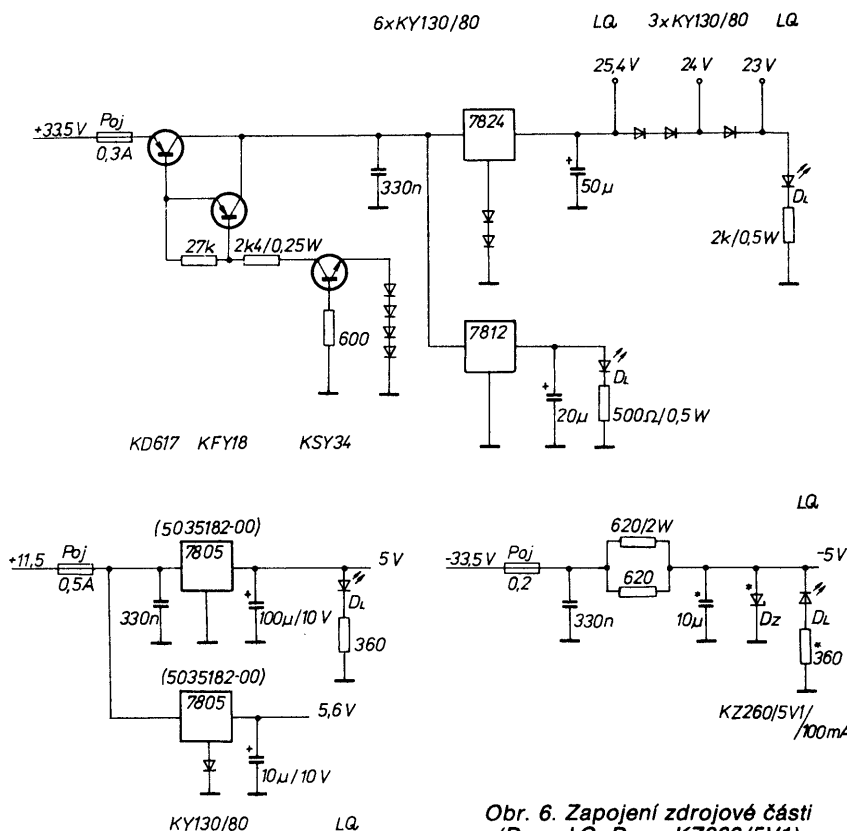
Při práci s takovými obvody, které mají multiplexovanou část adresové sběrnice se sběrnici datovou (např. 8748), oddělení čtení od zápisu nepomůže. Při čtení z takového obvodu musíme totiž na bránu A nejdříve přivést spodní adresu čteného slova. Brána A musí být tedy v tomto okamžiku definována jako výstupní. Vzápětí se ale na této bráně objeví něco zcela jiného — slovo, které čteme. Abychom tato přečtená data mohli sejmut, musíme bránu A předdefinovat na vstupní. Je tedy nutno

nahrávat po sobě dvě různá řídicí slova a bránu A tím střídavě definovat jako vstupní a výstupní. Přitom současně dochází vždy dvakrát k nechtěnému nulování bran B a C. Tuto nepříjemnost však lze obejít.

Z programovacího předpisu víme, jakou má mít v tomto kritický moment každý signál úroveň. Pokud obvodově zaručíme, že tyto úrovně budou na výstupech spínačů právě tehdy, když jejich vstupy (ovládané bránou C) jsou na úrovni logické 0, je problém vyřešen. Potom totiž vynulování brány C nic nezmění na stavu výstupů spínačů, změna toku dat pro bránu A je provedena a předpis může být dále plněn.

Po sejmutí dat z brány A a po jejich předání do programu mikropočítače je opět stejným způsobem změněna brána A na výstupní. Nejlépe je celý problém zřetelný z obr. 3 a z výpisu části programu (obr. 4).

Klidový stav programátoru pro obvod 8748 je v době 0. Při těchto úrovních signálů



Obr. 6. Zapojení zdrojové části (D_L — LQ, D_Z — KZ260/5V1)

nebo ji ukončit. Kontrola jednoho bajtu probíhá tak, že obsah zvolených adres je porovnán s jedním bajtem. Tento bajt si uživatel bezprostředně zvolil. Při tomto způsobu kontroly nedochází k porovnání s daty v pracovním poli. Je to zvláště výhodné při kontrole obsahu ještě nenahraného obvodu. Různé typy obvodů mají po vymazání odlišné hodnoty. Obvod 8748 je nutno kontrolovat na samé nuly, zatímco obvod 2718 na samé jedničky.

Sekvence programování je velmi jednoduchá. Dokumentuje to výpis části programu na obr. 4. Znárodnuje ty úseky programu, které odpovídají sekvenci signálů z obr. 3.

Realizace spínačů

Při programování tak různých typů obvodů je třeba spínat nejrůznější napětí. Přehled potřebných napětí pro jednotlivé typy obvodů je uveden v tabulce 1. Tolerance programovacích napětí u obvodů 2716 a 2732 umožňuje sloučit požadovaná napětí 26 - 1 V a 25 + 1 V v jedno, jehož velikost je 25,5 V.

Paměti typu PROM většinou potřebují spínače typu 0 - 5 - 12 V. Paměti EPROM potřebují více spínačů. Nejvíce typů napětí je nutno spínat u obvodu 8748. Vytvoření spínače lze rozdělit do tří skupin:

1. 0 V - U_s
2. 5 V - U_s
3. 0 V - 5 V - U_s

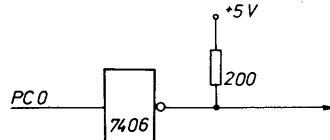
kde U_s je spínané napětí.

1. Pokud programovací předpis vyžaduje spínat jen úroveň TTL, postačí jako spínač běžné hradlo. U obvodu 8748 jsou však na vstupy TO a RESET požadovány spínače 0-5 V. V tomto případě je nutno použít obvodu s otevřeným kolektorem, například 7406 (obr. 6a).

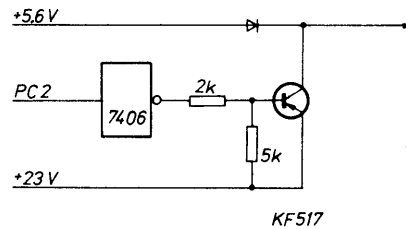
2. Pro spínače 5 V - U_s je použito zapojení s tranzistorem KF517, který je buzen obvodem 7406 (obr. 6b). Tento obvod s otevřeným kolektorem snese na výstupu až napětí 30 V a proud 40 mA. Pokud by došlo k poškození tranzistoru, který je připojen na jeho výstup, a zde by se objevilo programo-

Tab. 1. Přehled napětí, která se používají při programování různých typů pamětí

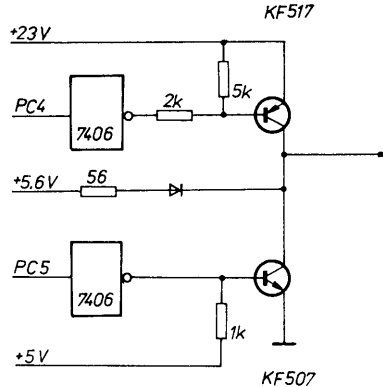
napětí (V)	0 - 5	5 - 23	5 - 25	0 - 5 - 23	0 - 5 - 25,5	0 - 5 - 12	TTL
typ obvodu							
8748	2	1	1	1	1	1	1
2708	—	—	—	—	—	—	—
2716	—	—	—	—	—	—	—
2732	—	—	—	—	—	—	—
74188	—	—	—	—	—	—	—
74287	—	—	—	—	—	—	—
74571	—	—	—	—	—	—	—



Obr. 6a. Spínač 0 - 5 V



Obr. 6b. Spínač 5 V - 23 V



Obr. 7. Spínač 0 - 5 V - 23 V

Tab. 2

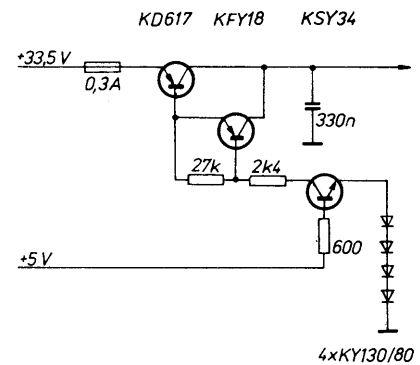
PC4	PC5	BUT
0	0	0
0	1	5V
1	0	Zakáz. stav
1	1	23V

Vytvoření potřebných napětí

Při jakékoliv práci s obvody je potřeba zajistit pro jejich správnou činnost napájecí napětí. Je tedy nutno vytvořit napěťové zdroje +5 V, -5 V, +12 V. Tato všechna napětí například potřebuje obvod paměti EPROM 2708. Různé typy obvodů pak potřebují při programování různá napětí vyšší. Nejvyšší spínané napětí dosahuje velikosti 25,5 V. Měl by postačovat už jen jeden další zdroj napětí, ostatní potřebná napětí je možno z tohoto zdroje odvodit.

Při konkrétní realizaci bylo s výhodou použito napájecí vany firmy TEKTRONIX. Zde byly k dispozici dostatečně dimenzované zdroje napětí +33,5 V, -33,5 V a +11,5 V. Pro ochranu obvodu 8748 (při programování je na vstupu V_{dd} napětí až 25 V byl na výstupu +33,5 V použit tranzistorový spínač osazený tranzistory KD617, KFY18 a KSY34 (obr. 8). Tento spínač při výpadku napětí +5 V na napájení obvodu 8748 odepíná programovací napětí a tím obvod chrání před zničením.

Některá napětí byla stabilizována obvody 7805, 7812 a 7824. Zbývající napětí byla získána srážením předchozích napětí s použitím diod KY 130/80.



Obr. 8. Ochrana obvodu 8748

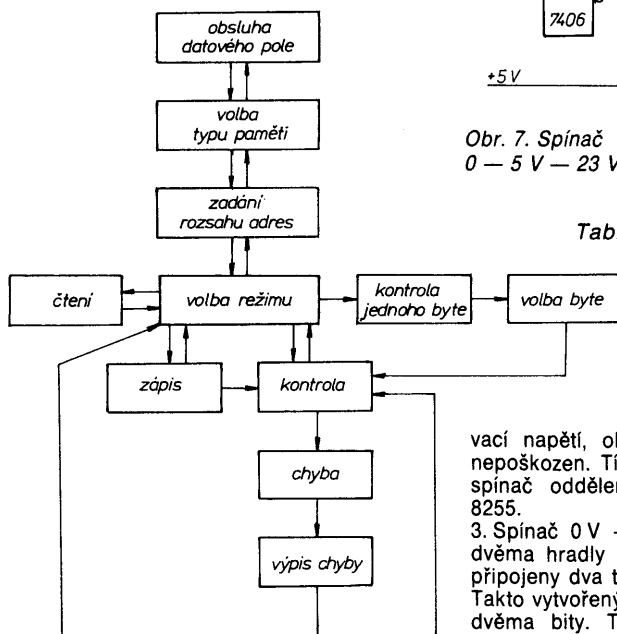
Vazba na systém ZX-81

Nosným mikropočítačem pro programátor byl ZX-81 firmy Sinclair. K jeho minimální verzi s 1 kB RAM paměti jsme připojili desku interfejsu se zesilovači vybraných vstupních i výstupních signálů a paměť RAM o velikosti 16 kB, vytvořenou ze součástek TESLA MHB4116. K tomuto systému je připojen programátor. Systém je možno podle potřeby ještě dále rozšířit.

Programátor je možno po menší úpravě připojit k systému ZX-81 přímo, i bez rozšíření paměti. Stačí jen vložit mezi ZX-81 a vnější paměť konektorovou vložku a odtud vyvést signály k periférii 8255 (podle obr. 11). Lze dokonce pracovat i se základním systémem s 1 kB paměti RAM, ale jen s malými datovými soubory.

Rozvržení paměti

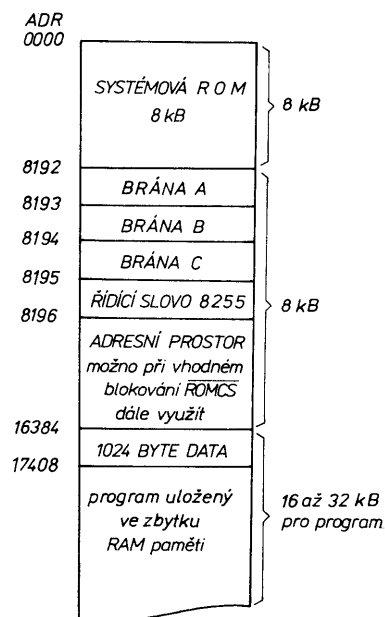
Obr. 10 znázorňuje upravenou mapu paměti ZX-81. Adresová místa paměti 8 192 až 16 383 jsou v původním systému fyzicky neobsazená. Při adresaci tohoto úseku paměti je generován signál ROMCS, takže dochází k zrcadlení ROM paměti z adres 0 až 8 191. Pokud však signál ROMCS obvodově potlačíme a vnutíme mu úroveň log. 1 v oblasti adres 8 192 až 16 384 (obr. 10), obdržíme až 8 kB volně adresovatelných míst. V nejjednodušším případě adresujeme obvod 8255. Adresy příslušející obvodu se v celé této nové oblasti zrcadlí. Můžeme



Obr. 9. Graf stavů centrálního monitoru

vací napětí, obvod 7406 by měl zůstat nepoškozen. Tímto obvodem je současně spínač oddělen od centrálního obvodu 8255.

3. Spínač 0 V - 5 V - U_s je realizován dvěma hradly obvodu 7406, na něž jsou připojeny dva tranzistory, KF507 a KF517. Takto vytvořený spínač (obr. 7) je ovládán dvěma bity. Tři kombinace těchto bitů odpovídají třem různým výstupním napěťovým úrovním, čtvrtá kombinace je však zakázána (tab. 2). Je tedy nutno programově zajistit, aby nedocházelo k nepřipustným stavům a nedopustit nikdy, aby se na vstupech spínačů objevily zakázané kombinace bitů.



Obr. 10. Rozvržení paměti ZX-81 po úpravě blokování signálu ROMCS

tedy například přiřadit k jednotlivým bránám adresy:

A = 8 192

B = 8 193

C = 8 194

Adresa 8 195 je adresou řídicího slova.

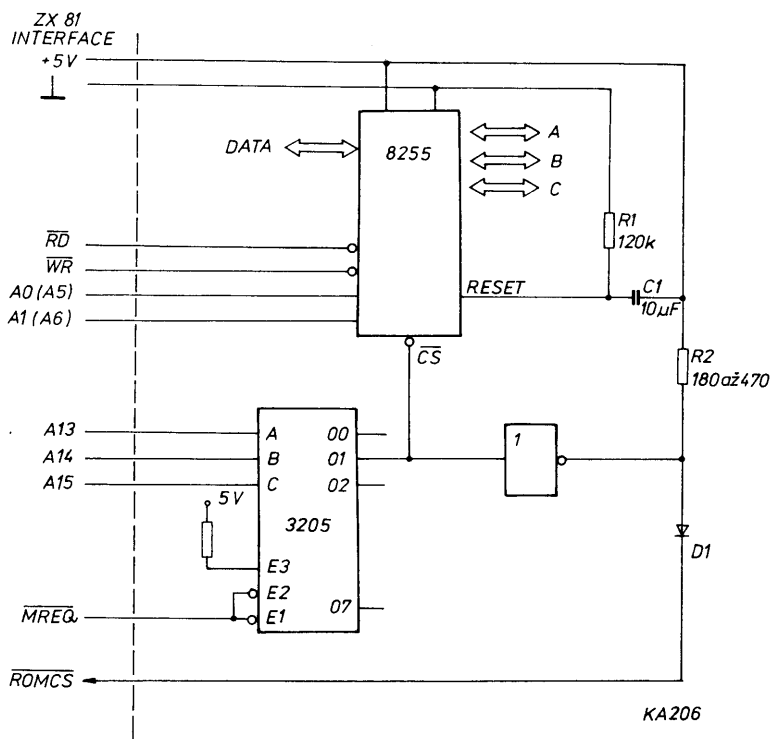
Vazba na ZX-Spectrum

Nic nebrání tomu, aby byl programátor připojen k tomuto mikro počítači. Na stránkách zelené přílohy AR bylo v článku [7] podrobně popsáno připojení obvodu 8255 k počítači ZX-Spectrum. V zapojení podle obr. 11 jsou nutné jen minimální úpravy. Stačí jinak zapojit obvod 3205 (obr. 12), a na adresní vstupy A0, A1 obvodu 8255 přivést adresní vodiče A5, A6 ze ZX-Spectrum (na obr. 11 uvedeno v závorce). Přitom odpadne dynamické blokování signálu ROMCS, které pozbývá smyslu. Reset obvodu 8255 je možno zapojit podle [7].

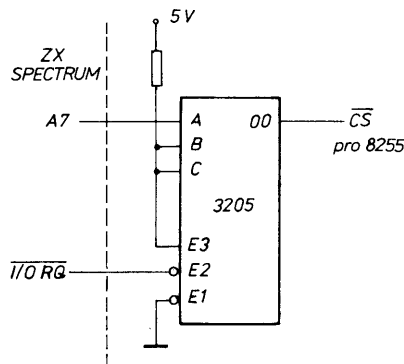
Na rozdíl od ZX-81 však není obvod 8255 připojen metodou mapování paměti, nýbrž se na jeho jednotlivé brány a řídicí slovo obracíme jako na adresovatelná vstupní/výstupní zařízení, kterým přísluší adresy podle tabulky 3. V souladu s tím v programech místo instrukce POKE adresa, data použijeme instrukci OUT adresa, data. Instrukci LET DR = PEEK B nahradíme příkazem LET DR = IN B. Po těchto jednoduchých změnách lze využít všech výhod, které má ZX-Spectrum v porovnání se ZX-81. Vzhledem k větší možné velikosti RAM u Spectra lze pracovat s daleko větším datovým pracovním polem a s výhodou uplatnit, že data nemusí být součástí programu. Lze je tedy přebírat z jiných programů, v nichž byla zadána odděleně, a naopak data přečtená z obvodů lze použít k oddělenému zpracování.

Závěr

Autoři jsou si vědomi, že je možné vznést mnohé připomínky k provedení programátoru, a že přesná měření by možná prokázala, že nejsou dodrženy přesně podmínky pro náběh a doběh programovacích impulsů. Příklady z literatury nás však přesvědčily o tom, že lze programovat i bez bezpodmínečného dodržení hodnot předepsaných výrobcem. Téměř dvouletá praxe s programováním obvodů 8748 a 2716



Obr. 11. Jednoduchá verze připojení obvodu 8255 k systému ZX-81



Obr. 12. Zapojení obvodu 3205 pro ZX Spectrum

OBVOD 3205	ADRESA (dekadicky)
BRÁNA A	31
BRÁNA B	63
BRÁNA C	95
ŘÍDÍCÍ SLOVO	127

Tab. 3. Přiřazení adres registrů obvodu 8255 pro ZX Spectrum

nám dala za pravdu. Za tu dobu jsme programovali obvody 8748 nejméně stokrát. Při dodržení správné manipulace byl zničen pouze jediný obvod a to elektrostatickým výbojem. Operátor byl tak nabit statickou elektřinou, že při vkládání obvodu do programovací objímky došlo k viditelnému i slyšitelnému výboji. Došlo nejen ke zničení obvodu 8748, ale také k průrazu spínače. Centrální obvod 8255 však vzhledem k oddělení od spínače (obvodem 7406) zničen nebyl. Programování obvodu 2716 probíhá bez jediné komplikace.

Vyjdeme-li z toho, že programování obvodu 8748 je nejsložitější, a že jeho programovací předpis byl zcela bezproblémově odladěn jako první, není se třeba

obávat neúspěchu při ladění programovacích předpisů pro jiné typy obvodů. Jistě bude možno programovat i další typy obvodů, se kterými autoři při návrhu nepočítali. Nic nebrání tomu, aby byl programován například obvod 8755.

Na závěr bychom ještě rádi poznamenali, že cyklus výzkum—vývoj—výroba zařízení proběhl v čase kratším nežli čtvrt roku bez předchozích zkušeností s mikroprocesorovou technikou. Velkou výhodou však bylo to, že při ladění jsme měli k dispozici logický analyzátor. Bez tohoto výtečného pomocníka by šla práce pomaleji.

Programátor se v průběhu téměř dvouleté činnosti plně osvědčil a jen s jeho pomocí, bez použití jakýchkoli jiných ladicích prostředků, byl na pracovišti autorů odladěn program o velikosti téměř 2 kB pro systém s jednočipovým mikro počítačem 8748 řídicí jednotky pro připojení rychlostiskárny VIDEOTON 2700 na multiplexní kanál počítače 3,5 generace

Použitá literatura

- [1] Mikroprocesor 8080. Amatérské radio 33, řada A, zelená příloha, č. 9, 10, 11.
- [2] Májek, Š., Bajbar, J., Smolka, J.: Programátor paměti 8755A. Sdělovací technika 1983, č. 6, str. 202 až 206.
- [3] Hora, P., Mlich, J.: Programátor pre PROM ako periféria mikro počítača. Sdělovací technika 1979, str. 423, až 424.
- [4] Texas instruments: The TTL Data Book for Design Engineers.
- [5] Intel: Component Data Catalog 1980.
- [6] Mencl, Rous, Štrýncl: Univerzální programátor paměti typu PROM, EPROM a jednočipového mikro počítače 8748. ZN 70/85. ÚVTAR, Smetanova 45, 466 21 Jablonec n/N.
- [7] Soldán, J.: Interfejs s MHB8255A pro mikro počítač ZX-Spectrum. Amatérské radio 34, řada A, č. 6, zelená příloha, s. 217 až 219.

Tipy přílohy Mikroelektronika pro rok 1989

1. KURSU UŽ JE ŠEST LET

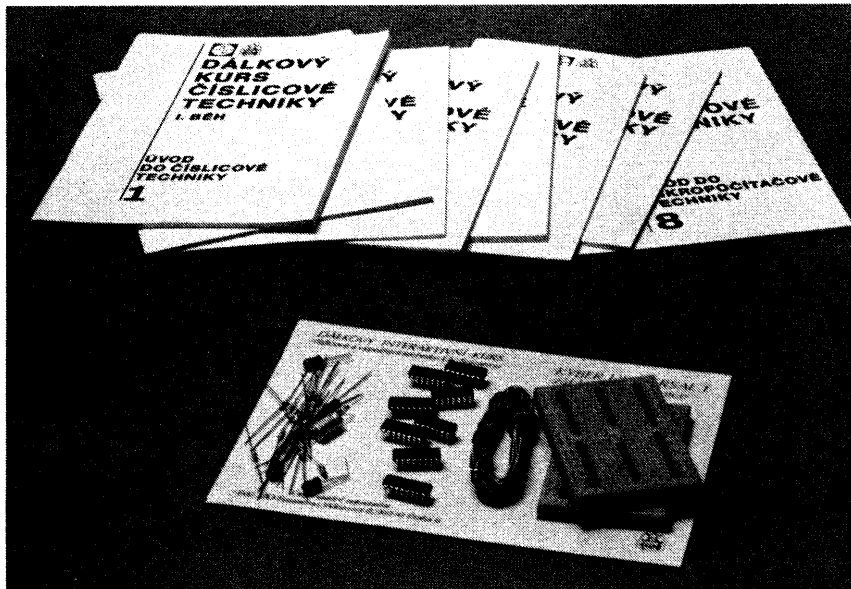
Když se redakce Amatérského radia před šesti lety přihlásila jako spoluvyhlášovatel dálkového interaktivního kursu číslicové a výpočetní techniky ÚV Svazarmu, netušila (ani organizátoři ne), že akce bude mít takový ohlas a bude o ni tak trvalý zájem, že se od roku 1989 vyhláší další čtyřletý cyklus. To znamená, že se znovu otevírá první ročník s plánovanou kapacitou 3000 účastníků. Právě teď je čas vyřídít si všechny náležitosti k přijetí ke studiu.

Kompletní studium je čtyřleté s tématy ročníků

1. Základy číslicové techniky
2. Aplikovaná kybernetika
3. Mikropočítače
4. Strukturované programování (Pascal)

Každý ročník kursu probíhá v daném kalendářním roce a tvoří obsahově samostatný celek. V průběhu každého ročníku dostávají účastníci postupně osm studijních materiálů (brožur) a studijní pomůcky. V prvním a druhém roce to jsou stavebnice Kyber Universal (celkem tři části) s nepájivými kontaktními poli, integrovanými obvody, tranzistory a dalšími součástkami, motorkem a převody pro sestavení polohového servomechanismu apod. V třetím a čtvrtém ročníku jsou učební texty doplněny speciálními pomůckami pro návrhy obvodů a programování.

Zásilky dostávají účastníci přibližně v měsíčních intervalech. Každá zásilka obsahuje testovací kartu, kterou je třeba po vyznačení správných odpovědí vystřížením zářezů zaslat v daných termínech k vyhodnocení. Individuální informaci o správnosti svých odpovědí dostane každý ještě před odesláním testovací karty další lekce, takže je možné odpovědi korigovat. Tato interakce je účastníky vysoce ceněna a v systému dálkového studia je u nás ojedinělá. Každá část kursu se vyhláší zvlášť a účastníci dostávají osvědčení o absolvování každého ročníku.



602. ZO SVAZARMU Wintrova 8, 160 41 Praha 6

Kurs je svou formou přístupný každému zájemci, zvláště když bude chtít začít od nejjednoduššího, tj. prvního ročníku. Zde stačí minimální vstupní znalosti — vědět, co je to elektrické napětí, proud a odpor, mít ponětí o tom, jak se zapojuje spínač, přepínač, baterie apod. Studovat se může i od vyššího ročníku. Pro přímý vstup například do druhého ročníku je už třeba znát základy číslicové techniky, tj. základní logické obvody, jejich funkci, využití a praktickou práci s nimi (to vše naučí první ročník). Přímý vstup do třetího ročníku lze doporučit těm, kteří buď už mají odbornou přípravu na úrovni základního studia v prvním a druhém ročníku, nebo chtějí získat přehled o funkci a aplikacích osobních počítačů, i když některým odbornějším částem textu plně neporozumí. Přímou vstoupit do čtvrtého ročníku mohou ti, kteří se chtějí orientovat v moderním programo-

Stavebnice Kyber Universal I a studijní materiály prvního ročníku dálkového interaktivního kursu číslicové a výpočetní techniky

vání, aniž by se blíže zajímali o technickou stránku počítačů.

Počet volných míst pro přímé vstupy do vyšších ročníků je omezen, přednost k zařazení mají postupující absolventi předchozích ročníků.

Pětileté zkušenosti ukazují, že socialistické organizace se podílejí na úhradě studijních nákladů svým pracovníkům velmi ochotně a využívají tak svazarmovský kurs pro přípravu a přeškolení svých kádrů. Doklady o absolvování jednotlivých ročníků kursu mají proto už svou osobní i společenskou cenu.

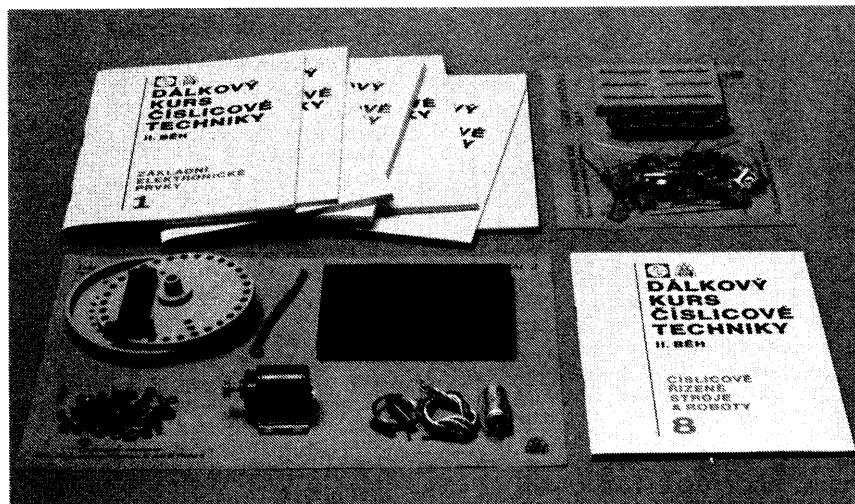
Kursovné

1. ročník 598 Kčs
Z toho přibližně 300 Kčs jsou náklady na stavebnici Kyber Universal I, zbytek tvoří výroba studijních materiálů, poštovné a organizace průběhu kursu.
2. ročník, přímý vstup 796 Kčs
K absolvování výuky druhého ročníku je zapotřebí i stavebnice z první části kursu. Proto je kursovné přímého vstupu o její cenu vyšší.
3. ročník, přímý vstup 492 Kčs
Pomůcky z 1. a 2. ročníku nejsou ke studiu potřeba, kursovné je tu shodné s kursovým postupujícího ročníku.
4. ročník, přímý vstup 592 Kčs
Platí zde totéž jako u přímého vstupu do třetího ročníku.

Jak se přihlásit?

Organizátoři předpokládají i letos o kurs velký zájem. Proto se přihlašte co nejdříve korespondenčním lístkem na adresu 602. ZO Svazarmu (uvádíme ji v rámečku, budete na ni směřovat i své další požadavky na nabídky uvedené dále).

Je nezbytné uvést, do kterého ročníku se přihlašujete. Zájemci podle pořadí došlých požadavků dostanou až do vyčerpání kapacity jednotlivých ročníků informační materiály se závaznou přihláškou, složenkou a pokyny k dalšímu postupu. Uzávěrka plateb jak jednotlivců, tak i úhrady kursovného zaměstnavatelem je do deseti dnů po obdržení této zásilky.



Dva díly stavebnice Kyber Universal II a tiskoviny, které účastníky druhého ročníku kursu provedou taji aplikované kybernetiky

2. PROGRAMOVÁ NABÍDKA MIKROBÁZE

Na začátku byla myšlenka redakce zvednout prapor tvorby původních čs. počítačových programů. Vzpomínáte? Psal se květen 1984 a projekt nesl název BASICBÁZE. Nešlo to snadno, musely uplynout čtyři roky, než ovoce dozrálo ve formě jednak služby INDEX (velmi podrobně jsme ji vyhlásili v minulém čísle Amatérského radia), jednak už reprezentativnější nabídky hotových programů, zejména pro počítače Sinclair ZX Spectrum (i Delta). Programy se prodávají ve středisku vědeckotechnických informací Svazarmu pro elektroniku v Martinské ulici 5, Praha 1, pro mimopražské zájemce funguje zásilková služba (objednávky adresujte na 602. ZO Svazarmu). Zde je výběr nejzajímavějších titulů pro uvedené počítače:

Dr. MG Upravená verze spojených programů GENS3 a MONS3.

DATALOG Databázový program, který svým komfortem v mnoha směrech převyšuje obdobné programové produkty. Datalog pracuje s českou a slovenskou abecedou.

μB-PASCAL Prostředek pro editaci, překlad a běh programů v tomto moderním programovacím jazyce, vhodný i pro výuku programování.

CP/M Instalací systému CP/M vstoupíte do světa profesionálních osmibitových počítačů a máte možnost využívat nepřehledné množství programů, které jsou tímto systémem řízeny. Instalace vyžaduje hardwarovou úpravu vašeho ZX, kterou jsme otiskli v Mikroelektronice v minulém čísle.

ASSEMBL.80 Zcela původní program představuje nového a silnějšího pomocníka při programování ve strojovém kódu, než například GENS3 firmy Hisoft.

BASIC S Výukový program určený hlavně začátečnickům. Seznamuje s hlavními zásadami programování, je ilustrován množstvím příkladů.

PROFESOR II Univerzální výukový program, který umožňuje vykládat, opakovat a zkusit látku nejrůznějších oborů zábavnou a soutěživou formou. Program PROFESOR představuje základ pro instalaci dodávaných znalostních bází typu STUDENT z nejrůznějších oborů.

STUDENT 1 Pět znalostních bází pro program PROFESOR (Města v ČSSR, Evropská pohoří, Světová moře a oceány, Slovní druhy, Souhvězdí).

STUDENT 2 Pět bází pro PROFESOR (Naše pohoří, Významné vrcholy, Města světa, Křížovatky (dopravní výchova), Malá násobilka (pro děti)).

*** Znalostní báze typu STUDENT se průběžně rozšiřují ***

TESTEDITOR Program pro vlastní tvorbu znalostních bází typu STUDENT. Práce nevyžaduje znalost vnitřní struktury programu.

MULTITASK Operační systém umožňující současný běh více programů na jednom počítači. Jako příklad je uveden program „Kalkulátor a zápisník“.

GROS Grafický rozhodovací systém — účinný prostředek pro podporu rozhodovacích procesů, po naplnění daty použitelný i jako expertní systém.

ODA Osobní databáze s jednoduchým a názorným ovládním. Výhodná pro tvorbu adresářů, kartoték, katalogů apod.

PROGRAF Program pro názorné zobrazování prostorových funkcí. Vhodný pro studium chování funkcí o více proměnných a jako názorná pomůcka při výuce



*Uživatelské příručky programů Mikro-
báze mají jednotnou grafickou úpravu
s aktuálním dotiskem*

matematiky. Je však zajímavý i pro naprosté laiky.

TEMPERAMENT Zábavný psychologický test k určení typu temperamentu. Vyhodnocení se provádí na základě odpovědí řady otázek.

STOPKY Časoměrný program s editorem pracujícím v paralelním režimu. Umožňuje zároveň odčítat časy a editovat záznamy o jednotlivých závodních nebo jiných sledovaných objektech. Vhodný pro různé sportovní soutěže.

SONDA 4D Zábavný program umožňující cestu do fantastického světa čtvrtého rozměru.

Připravují se další programy, samozřejmě nejen pro ZX Spectrum. Součástí každého programu na kazetě je podrobná uživatelská příručka, často dvoudílná. Ceny za komplet nepřekračují 200 Kčs, jednodušší a zábavné programy jsou lacinější. Dražší je TESTEDITOR (asi 490 Kčs), který



*V zelenočerném provedení nebude asi estetický účinek tak dokonalý, ale jako ilustrace vzhledu obálek zpravodajů Mikro-
báze to musí postačit*

už zasahuje do profesionální oblasti (školy, učiliště, vzdělávací instituce obecně). Podrobnější anotace programů a přesné nabídky včetně závazných cen přináší pravidelně zpravodaj Mikro-
báze, což už je ale náš další tip.

3. ZPRAVODAJ MIKROBÁZE DO DRUHÉHO ROČNÍKU

Vychází desetkrát ročně, má formát A4, barevnou křídovou obálku a 32 stran věnovaných aktuálním otázkám technického a programového vybavení počítačů. Přináší novinky ze světa, zajímavosti, výsledky práce klubů a ZO Svazarmu, rozhovory, dopisy, stránky pro začátečníky a mládež i články, které zaujmou odborníky. Zpravodaj Mikro-
báze, přestože je staturálně tzv. technickým zpravodajem vydávaným v rámci čs. soustavy VTEI, je zkrátka plnohodnotným časopisem pro mikropočítačovou techniku a programování. Cena za výtisk je 12 Kčs, předplatné na 10 čísel 120 Kčs.

Zpravodaj se rozesílá poštou na adresy předplatitelů. Právě teď je nejvyšší čas zařídít si předplatné na dalších 10 čísel. Objednejte si dodávání zpravodajů Mikro-
báze korespondenčním lístkem na adrese 602. ZO Svazarmu. Ještě je čas ovlivnit náklad příštího ročníku.

4. PAMĚŤOVÉ MODULY PRO POČÍTAČE ATARI

Z iniciativy JZD Český ráj v Podúhlí a ve spolupráci s 602. ZO Svazarmu se velké rodině uživatelů počítačů Atari dostanou ještě letos do rukou první paměťové zásuvné moduly, tzv. kartridže. O co jde? Zasuňte-li tento modul do příslušného konektoru počítače, dosáhnete stejného efektu, jako kdybyste nahrávali třeba patnáct minut program z magnetopáskové paměti. S kartridží je zavedení programu otázkou zlomků sekund.

Tuzemské kartridže budou vypadat podobně jako originály Atari, softwarové vybavení bude ale původní. Výrobce začne dodávkami modulů s menšími kapacitami, v roce 1989, jak všichni doufají, by měly spatřit světlo našeho světa kartridže s pamětmi 8 a 16 kB.

Je jasný výrobní plán, jsou hotové formy pro plastové výlisky, alespoň pro první typy modulů jsou zajištěny dodávky pamětí, víme, kde se budou moduly prodávat: Nejprve se objeví ve středisku VTEI v Praze 1, Martinská 5, současně začne fungovat zásilková služba (na dobírku) — objednávky adresujte na 602. ZO Svazarmu. Jedná se s Domem obchodních služeb Svazarmu ve Valašském Meziříčí, JZD Podúhlí si samo jistě vytvoří další prodejní kanály. Jediné, co v době uzávěrky rukopisu není možno udát přesně, jsou ceny kartridží.

Každý modul bude vybaven podrobnou uživatelskou dokumentací.

Předkládáme programové charakteristiky modulů připravených do výroby pro závěr letošního roku a rok 1989:

ZM01

Slouží ke čtení a spuštění programů v kódu

ZX (Turbo 2000) pomocí upraveného data-recorderu Atari 1010, XC 12, Phonemark apod. Přejdem na práci v systémech TURBO ušetří uživatel ve srovnání se standardním postupem až 90 % kapacity záznamového média.

ZM02

Čte a spouští programy v kódu ZX (Turbo 2000) bez speciálního datarecorderu Atari. Počítač lze připojit k sluchátkovému výstupu běžného magnetofonu.

ZM03

Modul umožňuje komunikaci počítače Atari přes normalizované sériové rozhraní RS 232 s širokou paletou periferních přístrojů i s většinou počítačů standardu IBM PC

ZM04

Modul obsahuje program Centronics pro komunikaci počítače Atari přes toto normalizované paralelní rozhraní. Ideální pro připojení většiny standardních mozaikových tiskáren.

ZM05

Modul k rychlému a přehlednému měření délky telefonních rozhovorů a k okamžitému výpočtu ceny hovorného zohledňujícímu aktuální tarifní pásmo.

ZM101

Čte a spouští programy v kódu ZX (Turbo 2000) bez speciálního datarecorderu Atari. Implementovaný program ZXL umožňuje zavádění souborů nejen v absolutním, ale i v relativním formátu. Maximální rychlost 6000 Bd. Proti ZM02 je modul vybaven kopírovacím programem.

ZM103

V modulu je implementován monitor pro pořizování nahrávek Turbo souborů pomocí

kazetopáskového záznamníku. Upravená verze monitoru Supermon v. 2.2 se vyznačuje vysokým uživatelským komfortem. Lze přenést nahrávky programů na počítači Sinclair do Atari a naopak.

ZM104

Program SCREEN COPY znásobuje možnosti použití počítače i pro ty, kteří nejsou zkušenými programátory a neumějí si sami upravit existující programy pro výstup na tiskárnu. Určen pro tiskárny Atari 1029 a Seikoshu GP 500 AT.

ZM105

Turbo D je zatím nejdokonalejší systém rychlého nahrávání používající vlastní kazetopáskový operační systém. (Slovenská verze.)

ZMX01

Vstupně výstupní port s obvodem MHB8255 umožňuje efektivně propojovat počítač s periferními zařízeními. Otázka měření, regulace a řízení procesů už nemusí být doménou počítačů na bázi mikroprocesoru 8080 a Z80. Při použití ZMX01 to jde i pomocí počítače Atari.

5. PROGRAMY A KURSY PRO PROFESIONÁLNÍ SFÉRU

V tomto posledním tipu jen stručně informujeme profesionální uživatele výpočetní techniky. Je to jednak nabídka počítačových programů pro systémy Amstrad/Schneider CPC 6128, která obsahuje ucelenou kolekci uživatelského software: textový editor INGINK, systém řízení data-

báze INGFILE, kalkulační tabulkový program INGCALC a soubor grafických programů pro spolupráci s grafickými jednotkami Aritma a Laboratorní přístroje.

Pro počítače standardu IBM PC XT/AT bude od roku 1989 dodáván zajímavý textový editor pro češtinu a slovenštinu TEXT 602 s pull down menu a s důsledným využíváním on-line help, dále KODING, program pro překládání textových souborů, umožňující transfer českých textů napsaných pomocí různých zahraničních textových editorů.

Na průmyslové školy, střední odborná učiliště a gymnázia s předmětem technické kreslení nebo deskriptivní geometrie se obrací program KANTOR. Jeho aktuální nabídka je pro počítače Sharp MZ 821, podle zájmu lze ještě v prvním pololetí 1989 nabídnout implementaci i pro jiné počítače. Základem jsou tři díly, každý v ceně pod 500 Kčs.

Pro rok 1989 jsou připraveny také zajímavé kurzy zaměřené rovněž do profesionální sféry: PageMaker 1 pro začátečníky, PageMaker 2 a 3 pro pokročilé, MS DOS pro začátečníky a AutoCad pro nejširší vrstvy uživatelů. Kurzy PageMaker jsou určeny pro majitele pracovišť DTP firmy Hewlett Packard, ostatní kurzy pro všechny uživatele osobních počítačů. Kurzy stavějí na interaktivní práci s programovými disketami 5 1/4 palce, součástí jsou obsáhlé studijní materiály. Zájemcům doporučujeme vyžádat si bližší informace na adrese 602. ZO Svazarmu.

JK

LOGICKÁ SONDA

Lumír Hubník, Josef Kašpar

V dnešní době, kdy elektronika pronikla do nejširších oblastí techniky, lze jen těžko objevit zapojení, které bychom mohli nazvat zcela novým a původním. Obdobně je tomu i u logických sond. V Amatérském radiu byla publikována již celá řada jednoduchých i složitějších zapojení logických sond. Rozhodli jsme se konstruovat sondu, která by byla svojí jednoduchostí dostupná i začínajícím amatérům. V konstrukční příloze časopisu z roku 1985 na str. 77 je popsána logická sonda s indikací pomocí diod

LED. Toto zapojení jsme upravili pro použití indikace sedmisegmentovou číslovkou LQ440. Při aplikaci sondy se zobrazí přímo stav 1,0 a — (pomlčka) pro neurčitý stav. V popisovaném zapojení byly naměřeny tyto úrovně:

log. 0 — 0 až 0,8 V

log. 1 — 2,3 až 5,0 V

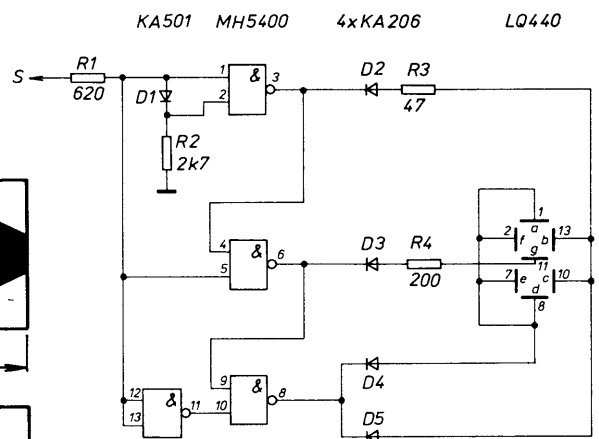
neurč. stav — 0,8 až 2,3 V

Postavili jsme několik těchto logických sond a všechny pracovaly na první zapojení. Jediné prvky, které se

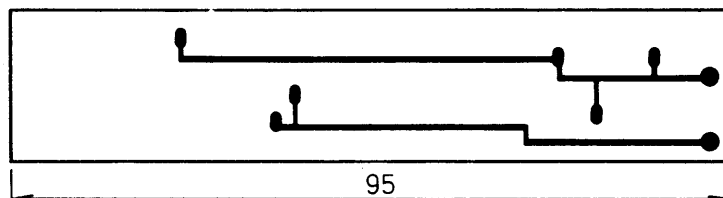
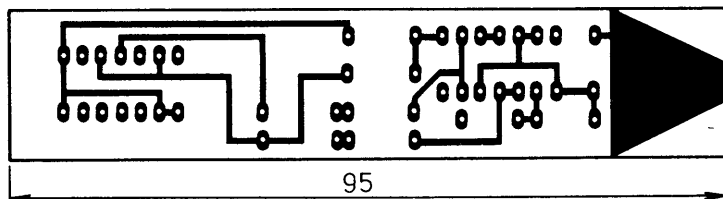
nastavují, jsou rezistory R1 a R2. Vyplyvá to z tolerance jednotlivých hradel. Logická sonda i přes svoji jednoduchost vykazuje dobré parametry.

Seznam součástek

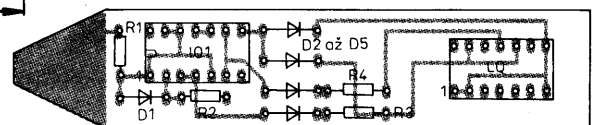
Rezistory (TR 191)	Polovodiče	
R1 620 Ω	D1	KA501
R2 2,7 kΩ	D2 až D5	KA206
R3 47 Ω	LQ440	
R4 200 Ω	MH5400	



Obr. 1. Schéma logické sondy



Obr. 2. Obrázce plošných spojů logické sondy W310



Obr. 3. Rozmístění součástek na desce s plošnými spoji W310

Radmil Zouhar, OK2ON

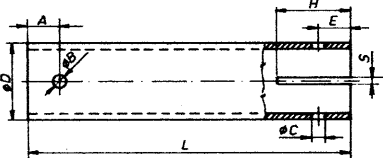
Svého času pronesl jeden náš populární a vynikající radioamatér krásný citát: „Nejlepší motocykl je auto a nejlepší vertikál je quad.“ Na toto téma v žádném případě nemám v úmyslu filozofovat, ale musím pouze konstatovat, že ne všichni si mohou dovolit auto a ne všichni mají podmínky pro instalaci anténního systému typu quad.

Nabízím proto konstrukční návod na zhotovení a postavení šestipásmové vertikální antény, která za jistých okolností a požadavků pomůže řešit omezené možnosti v instalaci rozměrnějšího anténního systému. Konceptně tato anténa vychází z profesionálního výrobku HF6V. Konstrukčně je velmi jednoduchá, klade minimální požadavky na manuální zručnost a potřebné nástrojové vybavení. Jistým obtížím se nevyhneme při obstarávání hliníkových nebo duralových trubek, ale podle mých zkušeností je třeba mít trpělivost a vytrvalost (a ty přece každý ham má). V obchodní síti (Kovomat, Technomat, Ferona, Domáci potřeby, bazar) se dá sehnat mnoho potřebného a užitečného.

Stručný popis funkce antény

Schématicky je anténa znázorněna na obr. 1. V pásmu 21 MHz pracuje jako mírně prodloužený čtvrtvlnný zářič se čtvrtvlnným pahýlem, který poskytuje prakticky bezztrátovou izolaci horní části antény v tomto pásmu. V pásmu 14 MHz pracuje celý zářič jako 3/8λ s mnohem větším vyzařovacím odporem a dostatečnou šířkou pásma při zachování únosného ČSV (vzhledem k „trapovaným“ anténám o fyzické délce 1/4λ nebo méně). V 10metrovém pásmu se chová jako zářič 3/4 λ se značně větším vyzařovacím odporem

Tab. 1. Rozměry duralových trubek (v mm)



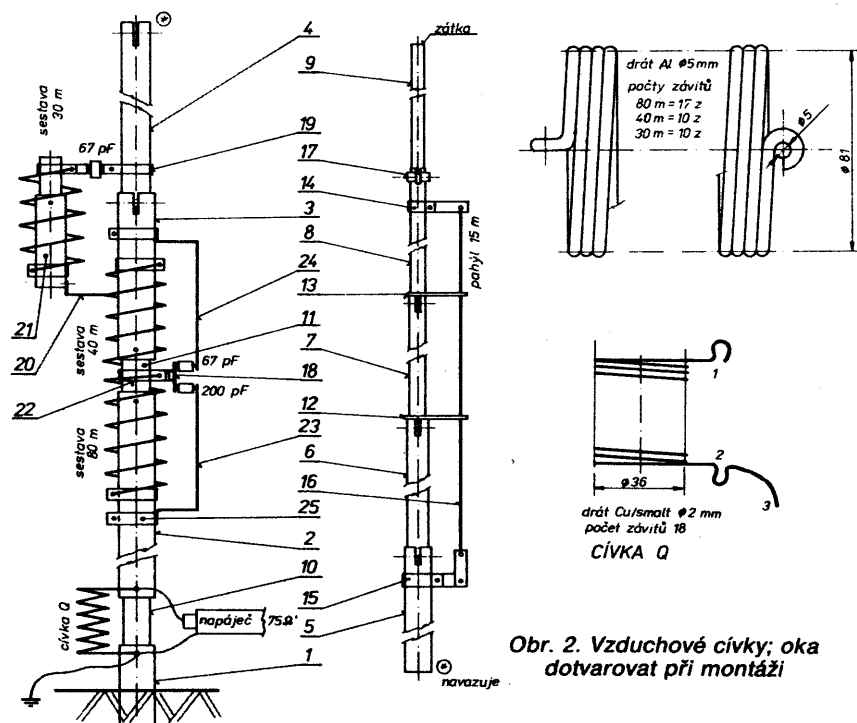
Pozice	Ø D	L	A	Ø B	E	Ø C	S	H
1	28×2	500						
2	28×2	1210						
3	28×2	360			14	5,3	2	25
4	24×2	1220	60	5,3	14	5,3	2	25
5	20×2	1220	60	5,3	14	4,3	2	25
6	16×1	1220	60	4,3	14	4,3	2	25
7	14×1	1220	60	4,3	14	4,3	2	25
8	12×1	1220	60	4,3			2	25
9	10×1	920						

i účinností vzhledem k „trapovanému“ provedení. Pro pásma 40 a 80 m vytvářejí příslušné obvody LC indukční reaktance potřebné pro rezonanci v těchto pásmech právě tak, jako kondenzátory reaktanci potřebnou pro rezonanci v 20metrovém pásmu. Pro minimalizaci ztrát v anténě, hlavně v pásmech 80 a 40 m, v nichž je anténa kratší než čtvrtvlnná, se používají vzduchové cívky o velkém průměru a keramické kondenzátory s malými ztrátami. Čtvrtvlnného přizpůsobovacího vedení ze sousošého kabelu 75 Ω se využívá k transformaci vstupní impedance 100 Ω v pásmu 20 m na impedanci 50 Ω napájecího sousošého kabelu libovolné délky. V pásmu 30 m je anténa mírně delší než 1/4 vlnové délky a sériový obvod LC pro toto pásmo účinně „zkracuje“ cívku pro 40 m při práci v pásmu 30 m.

Předpokládá se, že anténa bude umístěna ve volném prostoru buď na zemi nebo ve výšce, dostatečně vzdálená od televizních antén a jejich napáječů, různých stožárů a konstrukcí,

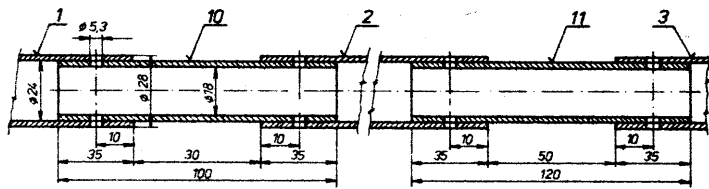
kteří mohou nepříznivě deformovat vyzařovací diagram. Nesmíme zapomenout na kvalitní uzemnění (dobrá vodivost půdy) a prostor k instalaci rezonančních radiálů. Kvalitní radiálový systém bude nutně instalovat v půdách se špatnou vodivostí (písečné a kamenité půdy), jinak musíme očekávat zhoršení účinnosti. Dosahovaný ČSV se pohybuje do max. 2:1, což je kromě pásma 80 m optimální pro všechna používaná pásma. Na 80 m se musíme rozhodnout buď pro segment CW nebo SSB. V tomto pásmu je totiž využitelná šířka pásma asi 100 kHz. Pokud bude anténa snadno přístupná, řešení je snadné: šroub s křížovou maticí a dvě rysky, značící potřebnou polohu pro CW nebo SSB.

Sestavení nebo případná demontáž jsou poměrně jednoduché. Při demontáži nemusíme prakticky do nalaďených cívek nijak zasahovat, což oceníme hlavně při práci z přechodných stanovišť. Při vztyčování antény je nutné dodržovat bezpečnou vzdálenost tam, kde je v blízkosti elektrické vedení. Podle mých zkušeností není třeba anténu dodatečně kotvit. Její výška je 7,8 m a hmotnost se pohybuje kolem 6 kg. Přesto můžeme silonovými vlasci anténu lehce ukotvit. Patní uchycení antény realizujeme podle možností různými způsoby. Do země zaražená trubka vhodného průměru a délky asi 0,5 m poslouží dobře k nasunutí antény dovnitř trubky; stejně tak lze použít kolík, zaražený do země, na který se anténa nasune. Vhodné jsou i podstavce zhotovené ze staré pneumatiky z auta, vyplněné betonem, ve středu s kolíkem nebo trubkou. Máme-li pneumatiku i s diskem (rezerva z auta), zhotovíme kříž, který přichytíme do děr pro šrouby. Do středu kříže přivaříme opět trn nebo trubku na nasunutí



Obr. 1. Sestava antény

Obr. 2. Vzduchové cívky; oka dotvarovat při montáži



Obr. 3. Spojení trubek

antény a velmi snadno tak získáme jednoduchý a přitom velmi stabilní podstavec k anténě i pro práci z přechodného stanoviště. Pokud nemáme poblíž vhodné uzemnění, musíme je vytvořit. Zemnicí kolík, pořádné kladivo a šikové ruce k tomu budeme nutně potřebovat.

Umístění antény v prostoru může být podle podmínek různé — od polohy vertikální přes šikmou až po horizontální. Tomu by měla také odpovídat poloha radiálů. Nabízí se tak montáž na balkóny, okenní rámy, terasy či různé stavební konstrukce, které mohou zároveň posloužit jako dobré zemní spojení. Nesmíme ovšem zapomenout na potřebná bezpečnostní opatření a zabránit styku s částmi antény, které jsou pod vlivem napětí, a na dostatečnou pevnost uchycení. Nevylučuje se ani montáž na střechy automobilů a karavanů, i když při rozměrech antény se nedá uvažovat o provozu za jízdy. S výhodou lze ale využít střechy jako radiální systém.

Konstrukce antény

Sestava antény na obr. 1. Anténa se skládá ze tří částí vzájemně oddělených izolační trubkou; horní je sestaven z jednotlivých trubek, které jsou do sebe teleskopicky zasunuty. Mechanicky jsou spojeny šroubem, svírajícím

rozříznutou část trubky. Poslední část, které využíváme pro ladění pásma 10 m, je volně posuvná a je fixována zvláštní svěrkou. Jednotlivé trubky a jejich rozměry udává tabulka. Po uříznutí na potřebnou délku vyřizujeme na jednom konci trubky zářez, jak je uvedeno. Díry doporučuji svrtat vždy s navazující trubkou.

Řezy a díry pečlivě opílujeme pilníkem. Trubky se musí do sebe snadno a lehce zasunout. Nikdy nepoužíváme smirkové plátno, protože jemné krystalky brusné hmoty se zapichují do povrchu trubky a nejenže vytvářejí přechodový odpor, ale docela jistě způsobí, že se trubky zařou a vytvoří dokonale nerozebiratelné spojení.

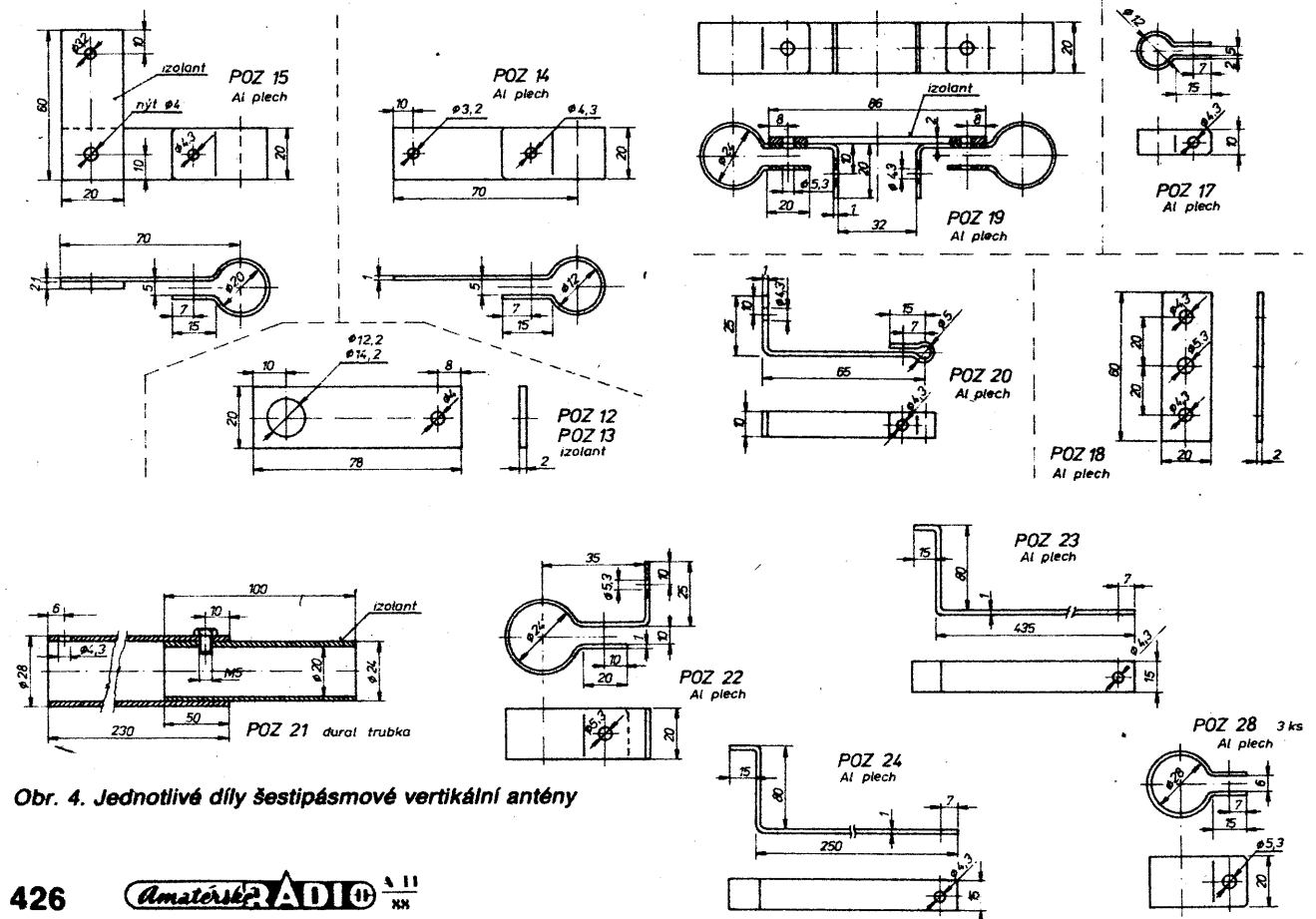
Izolační trubky zhotovíme z teflonu nebo jiného izolantu. V nouzi největší vystačíme i s novodurem, texgumoidem apod., osobně mám velmi dobré zkušenosti se sklolaminátem. Pokud se nepodaří sehnat materiál požadovaných rozměrů, je možné prostým laminováním zhotovit trubku a tu na potřebné rozměry upravit. Je to hmota velmi blízká kuprexitu, má požadované elektrické vlastnosti a navíc vynikající mechanickou pevnost. Podobně vyrobíme i rozpěrky pozice 12, 13, 15 s tím rozdílem, že použijeme odpad kuprexitu tloušťky 1,5 mm až 2 mm; mědnou fólii samozřejmě odstraníme.

Zhotovení pahýlu pro 21 MHz

Pahýl se skládá ze sponek, pozice 14, 15, izolačních rozpěrek, pozice 12, 13 a vodiče o délce 3700 mm. Vodič je zhotoven zkroucením dvou měděných drátů o \varnothing 1 mm bez izolace. Při kroucení vodičů postupujeme takto: jeden konec vodičů upneme do svěráku, druhý konec do sklíčidla ruční vrtačky. Dráty napneme a zkroučíme tak, aby na délce 100 mm bylo asi 15 až 18 závitů. Jeden konec zapájíme do očka o \varnothing 3 mm a nýttem spojíme s pozicí 14. Druhý konec při montáži nasuneme do izolantu, pozice 15, a zkroučíme.

Zhotovení cívek

Provedení cívek je na obr. 2. K navinutí je třeba opatřit si trn, který bude mít průměr o 5 až 10 mm menší, než je vnitřní průměr cívek. Průměr musíme zjistit experimentálně, záleží na tvrdosti hliníkového vodiče, ze kterého budeme cívkou vinout. Vineme závit vedle závitů a cívkou ukončíme ohnutím drátu (upevňovací oko). Cívkou Q pro impedanční přizpůsobení vineme z drátu o \varnothing 2 mm Cu závit vedle závitů. Konec cívkou upravíme podle obrázku, nožem seškrábneme izolaci v bodech 1, 2, 3, upravíme délky, horní asi 60 mm, dolní 150 mm, zhotovíme očka pro uchycení pod šrouby a pocínujeme. Ke zhotovení pozice 21 použijeme obdobný postup jako u obr. 3. Duralovou trubku o \varnothing 28 x 2 mm délky 230 mm spojíme s izolantem svrtáním a po vyřezání závitů M5 šroubkem. Na izolant volně nasuneme objímku, pozice 19, a jeden konec cívkou pro pásmo 30 m. Šroubek M5 lehce dotáhneme. Druhý konec cívkou sponkou 25 připojíme na dolní konec trubky o \varnothing 28 mm. Šroubkem M4 a maticí připevníme



Obr. 4. Jednotlivé díly šestipásmové vertikální antény

sponku, pozice 20, kterou pak při sestavování antény připojíme na 4. závit cívky pro pásmo 40 m (od horního konce).

Napájecí vedení připravíme ze sousošého kabelu o impedanci 75 Ω o délce 3440 mm. Jeden konec připravíme pro připojení napáječe, sousošého kabelu 50 Ω libovolné délky s použitím sousošého konektoru nebo napevno spájením a dostatečnou izolací. Existují rovněž spojky pro souosý kabel, zajišťující nerozebíratelné spojení (používají se při montážních pracích), ale dosti těžko se dají opatřit.

Na druhém konci kabelu, který bude připojen k zářiči, odstraníme vnější izolaci po délce 120 mm. Rozpletme stínění a vytvoříme z něj zkrácený vodič, na jehož konec připájíme očka o \varnothing 5 mm. Střední izolaci ponecháme a odstraníme pouze asi 10 mm pro připájení očka o \varnothing 5 mm. Místa s odstraněným opletením vhodně izolujeme proti vlhkosti. Postačí izolační páska napuštěná izolačním lakem.

Zbývající detaily zhotovíme podle obrázků. Doporučuji použít měkký hliníkový plech (pro snadnější práci). Všechny hrany pečlivě opracujeme pilníkem, dosedací plochy začistíme rovněž pilníkem nebo ocelovým kartáčem. Sponky 19, 23, 24 jsou přizpůsobeny k použití keramických kondenzátorů s axiálními vývody a pro připevnění šroubkem. Podobné provedení kondenzátorů není v katalogu podniku TESLA a bude nutno tedy improvizovat. Vyzkoušel jsem inkurantní keramické typy „co šuplík dál“ a plně vyhověly. Záleží pouze na rozměrech a vhodném vyřešení spojů s přichytkou. Elektrická pevnost těchto kondenzátorů by měla být alespoň 2,5 kV. Při využití této alternativy doporučuji dobrou izolaci proti korozi.

Sestavení antény

Před vlastní montáží je dobré zkontrolovat úplnost všech dílů, kompletnost spojovacího materiálu a připravit si vhodné pracovní nářadí. Spojíme trubky 1 a 2 (obr. 3) nasunutím na izolační trubku. Mezi trubkami ponecháme mezeru 30 mm. Svrtáme díry 2x \varnothing 5,3 mm pro šroubky M5. Připravíme „impedanční“ cívku, připravíme sousošé kabely vedení, které připojíme středním vodičem k horní části cívky a antény, stínění pak k dolní části cívky a antény. Pod všechny šroubky dáme podložky.

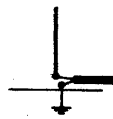
Horní dva díly, 2 a 3, spojíme obdobným způsobem. Mezera mezi trubkami je 50 mm. K jednotlivým cívкам připojíme sponky a komplety nasuneme na trubku. Dbáme, aby sponka umístěná na izolantu byla asi uprostřed. Přišroubujeme kondenzátory páskovým vedením a sponkami, pozice 18, 22, 23, 24. Do trubky 2 nasuneme díl trubky 4 nerozříznutým koncem a sešroubujeme. Sestavíme obvod LC pro pásmo 30 m a připojíme na 4. závit od horního konce (jako odbočku).

Pokračujeme nasouváním dalších trubek 5, 6, 7, 8, 9, a to tak, že do trubky se štěrbinou nasouváme trubku bez štěrbiny. Lehce upevníme sponku 15 na trubku 5, izolační přichytkou otočnou nahoru. Nezapomeneme na izolační rozpěrky 12, 13, které jsou nasunuty na trubky 7 a 8 a svoji polohu vymezují opřením o předchozí dolní trubku. Polohu trubky 9 zajistíme spon-

kou a trubku prozatím ponecháme asi 635 mm vyčnívat z trubky 8. Vrchol utěsníme vhodnou čepičkou nebo kolíkem. Sponka 14 je upevněna na trubce 8 tak, že od horní hrany trubky 8 je vzdálenost 215 mm. Naměříme délku krouceného pahýlu na 3430 mm, protáhneme izolační sponku 15 a upevníme zkrácením. Zatím nezkracujeme délku. Posunutím sponky 15 pak lehce vypneme pahýl tak, aby se neprohnul zářič. Cívku pro pásmo 80 m natáhneme na délku 330 mm od středu uchyćení po osu dolní sponky. Obdobně natáhneme cívku pro pásmo 40 m na délku 240 m. Cívku pro pásmo 30 m musíme uvolnit, aby bylo možno posouvat cívku pro pásmo 40 m. Zbývá natáhnout obdobně cívku pro pásmo 30 m na délku 259 mm.

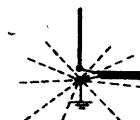
Zkontrolujeme dotažení všech šroubů a můžeme anténu vztýčit. Při její velmi malé váze nebude činit problémy jedné osobě. Znovu upozorňuji na zachování potřebné bezpečnosti.

Před uvedením do provozu a vlastním naladěním antény jen několik poznámek k zemnímu systému vertikálních antén.



Obr. 5. Uzemnění vertikální antény

Vertikální anténa je jednoduchá forma půlvlnné dipólové antény. Když je anténa umístěna blízko země, nahrazuje půdu pod anténou chybějící rameno půlvlnného dipólu. Jestliže je zemní vodivost přiměřeně dobrá, postačí uzemnění kovovým kolíkem, zarazeným do země a vhodně spojeným s anténou (obr. 5). Tak lze zajistit vhodné pracovní podmínky a postačující ČSV na pracovní kmitočtu. Rozhodnout, je-li vodivost půdy přiměřená, bude asi dost obtížné, proto pokud budeme anténu provozovat v trvalém QTH, bude lepší instalovat zvláštní zemní systém (obr. 6). Délky radiálů nejsou podstatné, mohou být různé, a radiály by měly být minimálně čtyři. Je dobré je zakopat do hloubky několika cm. Pro dokonalé seznámení s touto problematikou odkazují na články v RZ 9/85 a RZ 1/86.



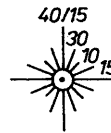
Obr. 6. Zvláštní zemní systém pro vertikální anténu

Při tzv. nadzemní montáži jsou radiální prvky nezbytné. Jejich délka je $\lambda/4$. Postačí 3 až 4 radiály spojené se stíněním sousošého napáječe. I v tomto případě je nutné systém uzemnit. Jak ukazuje obr. 7, radiály mohou být vedeny rovnoběžně se zemí, kolmo



Obr. 7. Nadzemní montáž vertikální antény

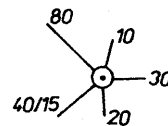
k zemi i šikmo. Na obr. 8 je radiálový systém vícepásmové vertikální antény. Používá oddělenou síť radiálů pro každé pásmo zvlášť (čtyři vodiče).



Obr. 8. Radiálový systém vícepásmové vertikální antény

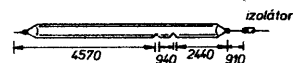
Použitá pásma 40, 30, 20, 15 a 10 m. Radiály pro 40 m jsou současně rezonanční pro 15 m, takže není třeba instalovat zvláštní vodiče pro toto pásmo. Tento systém bude postačovat i pro práci v pásmu 80 m, pokud bude umístěn nad zemí asi do výšky 14 metrů. V opačném případě postačí systém doplnit jedním radiálem pro toto pásmo. Koneckonců neuškodí, když budeme instalovat radiál pro pásmo 80 m vždy.

Obr. 9 ukazuje jednoduchý rezonanční radiální systém, využívající pouze jednoho radiálního prvku. V této podobě má anténa dosti podobný charakter vyzařování jako dipól s tím, že vyzařovací diagram obsahuje komponenty jak vertikální, tak horizontální a bude se od kruhového poněkud lišit (maximum ve směru radiálu).



Obr. 9. Jednoduchý rezonanční radiálový systém

Na obr. 10 je konstrukce multipásmového radiálu. Základ tvoří dvoulinka 300 Ω o celkové délce 8 metrů. Na obou koncích jsou dráty dvoulinky spojeny pájením, jeden konec je připojen k opletení napájecího sousošého kabelu, ke druhému konci připojíme vodič délky 910 mm a zakončíme izolátorem. Kóty 4570 a 2440 mm ohraničují přerušení vodiče dvoulinky zářezem. Tři až čtyři tyto radiály vytvoří systém pro pásma 80 až 10 m.



Obr. 10. Multipásmový radiál

Naladění antény

K dokonalému nastavení antény vystačíme s citlivým měřidlem ČSV a trochuho trpělivosti. Nenechme se odradit tím, že to na první zapnutí „nechodí“. Nezapomeňme dodržovat Povolovací podmínky a ať nás neproklínají naši sousedé, použijeme k nastavování pouze minimálně nutný výkon vysílače. Jako nejlepší paměť postačí tužka a kousek papíru.

Ladění započneme v pásmu 80 m. Nejdříve zjistíme kmitočet, na němž dosáhneme nejnižšího ČSV. Podle toho rozhodujeme o variantě pro CW nebo SSB. Pro CW doporučuji střední kmitočet 3550 kHz, pro SSB 3750 kHz. Sířka pásma při zachování ČSV do 2:1 je 100 kHz. Stlačováním cívky kmitočet zvyšujeme a natahováním snižujeme. Na délce 25 mm dosáhneme posuvu přibližně o 125 kHz. Využíval jsem obou možností, jednoduše jsem po naladění označil polohy CW/SSB a posouval cívku podle potřeby. Šroub jsem dotažoval křídlovou maticí. Po nastavení cívky pro pásmo 80 m můžeme nastavit cívku Q ve spodní části antény a dále vylepšit ČSV. Pokud máme dobrou zem (malé ztráty), můžeme natažením cívky až na její dvojnásobnou délku vylepšit ČSV. Je-li zemní odpor velký, cívku ponecháme v jejím původním stavu. V každém případě postačí jedno nastavení pro oba segmenty, tedy CW nebo SSB.

Při naladění pro pásmo 40 m postupujeme obdobně. Určíme rezonanční kmitočet, při němž je nejmenší ČSV. Opět postupným stlačováním nebo roztahováním měníme rezonanční kmitočet. Nezapomeňme uvolnit horní sponku sestavy pro pásmo 30 m, abychom mohli volně pohybovat cívku pro 40 m. V tomto pásmu je posuv v kmitočtu přibližně 80 kHz na délku 25 mm.

Kontrola ČSV v pásmu 20 m: Vzhledem k tomu, že anténa je v tomto pásmu fyzikálně delší než čtvrtvlnná, ladění je velmi jednoduché. Je-li ČSV na dolní konci pásma větší než 2:1,

připojíme cívku pro 30 m o jeden závit výše. Bude tedy připojena na třetím závitu cívky pro 40 m. Tento úkon by měl zmenšit ČSV na dolní konci pod 2:1 a zajistit zlepšení ČSV v celém rozsahu pásma 20 m. Protože tato změna bude mít vliv na naladění pásma 40 m, opakujeme předchozí postup pro pásmo 40 m a vyrovnáme tak vzniklou diferenci.

ČSV v pásmu 15 m zkontrolujeme na začátku, uprostřed a na konci pásma. Je-li ČSV na okrajích pásma větší než 2:1, změním délku krouceného vodiče mezi sponkami 14 a 15. Potřebujeme-li kmitočet zvýšit, pahýl zkrátíme a naopak. Podle potřebné délky pak upravíme polohu sponky 15 — změna délky o 50 mm představuje posuv přibližně o 300 kHz.

Kontrola a nastavení pro pásmo 10 m jsou obdobné. Zjistíme ČSV pro dolní, střední a horní konec pásma a vyvodíme, kterým směrem budeme upravovat posuv kmitočtu. Uvolníme svorku na konci trubky 8 a posuvem trubky 9 dovnitř nebo ven upravíme na požadovaný kmitočet. Zásunutím trubky se posouváme k vyššímu kmitočtu, povytážením pak k nižšímu kmitočtu. Změna délky o 75 mm se projeví na kmitočtu přibližně o 200 kHz.

Kontrola a nastavení pro pásmo 30 m jsou obdobné jako pro pásmo 40 m. Podle kmitočtu s nejmenším ČSV volíme jeho změnu. Stlačováním cívky kmitočet zvyšujeme a opačně. Posuv o 6 mm změni kmitočet přibližně o 100 kHz. Protože změny nastavení této cívky vyvolávají změny nastavení pásma 40 m a 20 m, musíme nyní zkontrolovat nastavení antény pro tato

pásma a podle předchozích postupů tyto změny redukovat.

Nastavení ostatních pásem by nemělo mít vliv na nastavení pásma 80 m. Přesto opakujeme kontrolu všech pásem a případné nedostatky upravíme popsávanými způsoby.

Anténu lze též naladit do pásma 160 m. Sám jsem to nezkoušel, mohu pouze odkázat na článek a popis úpravy v časopise CQ č. 8/85 (autor N6AV).

Anténu jsem testoval v létě 1987 na přechodném stanovišti v podhůří Hostýnských hor. Protože v tomto QTH má Jana, OK2PZZ, umístěny směrovky (3EL Yagi) pro horní pásma, měl jsem výborné podmínky k porovnávání. Tak např. stanice KH6-VK-ZL byly o 1 až 2 S slabší oproti směrovce. (Používal jsem transceiver UW3DI bez S-metru, tedy ne zrovna přesné měření.) V pásmech 80 a 40 m byly proti Inv. Vee signály z Evropy o 1 S slabší. Bohužel na DX spojení v těchto pásmech mi již nezbylo sil. Byla dovolená, XYL, vnučka a velké množství hřibů zabraly zbytek mého času a doplňovaly tak radost z krásných zážitků na pásmech.

Použitá literatura

- [1] Manual HF6V Fy Butternut Electronics Co.
- [2] The Butternut HF2V Vertical Antenna. CQ č. 8/1985.
- [3] The Minipoise a Small but Efficient Low Frequency Antenna. CQ č. 8/1985.
- [4] RZ č. 9/1985.
- [5] AR č. 5/1977.
- [6] RZ č. 1/1986.

VΩ—metr s OZ MAC155

Bohumil Novotný

Konstrukce přístroje vychází z požadavku navrhnout relativně levné analogové měřidlo malých rozměrů pro dílenskou praxi z dostupných součástek a s některými výhodnými vlastnostmi dražších měřicích přístrojů:

1. Velký vstupní odpor i na nejnižších rozsazích voltmetru.
2. Oddělení od sítě — bateriový provoz s malým odběrem proudu.
3. Měření stejnosměrného i střídavého napětí na společných lineárních stupnicích.
4. Při měření stejnosměrného napětí možnost rozlišit polaritu a zablokovat vstup pro střídavou složku.
5. Při měření střídavého napětí lze oddělit vstup od stejnosměrné složky.
6. Zajištění proti krátkodobému přetížení.
7. Měření odporu v širokém rozsahu s dostačující přesností.

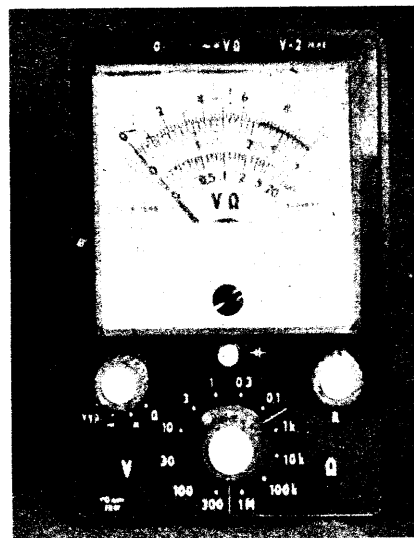
Výsledná přesnost celého přístroje je závislá na pečlivosti, s jakou jsou vybrány a nastaveny rozhodující prvky

na analogovém ukazateli, kterým je ručkové měřidlo MP 80 a na pečlivosti, s jakou je zhotovena stupnice. Měření v radioamatérově i opravářově praxi obvykle nevyžaduje digitální přesnost. Zato větší nároky jsou kladeny na pohotovost, spolehlivost a velký vstupní odpor voltmetru.

Popis zapojení — obr. 1

Použitý integrovaný obvod — operační zesilovač (dále jen „OZ“) se vstupy JFET umožňuje sestavit voltmetr s konstantním vstupním odporem 10 MΩ pro všechny rozsahy. Předřazením rezistoru R1 = 10 MΩ před vstup děliče lze měřit na všech rozsazích dvojnásobná napětí s celkovým vstupním odporem 20 MΩ. Rozsahy voltmetru se volí kombinací přepínače vstupního děliče s přepínáním zpětné vazby OZ v poměru 1:3. Vstupní dělič není kompenzován, protože je počítáno s měřením střídavého napětí jen technického kmitočtu.

Ochranu proti napětovému přetížení vstupu OZ zajišťují přechody báze-kolektor tranzistorů T1 a T2 společně s rezistorem R11. Při stejnosměrném provozu je vstup OZ zablokován kondenzátorem C2 proti střídavé složce.

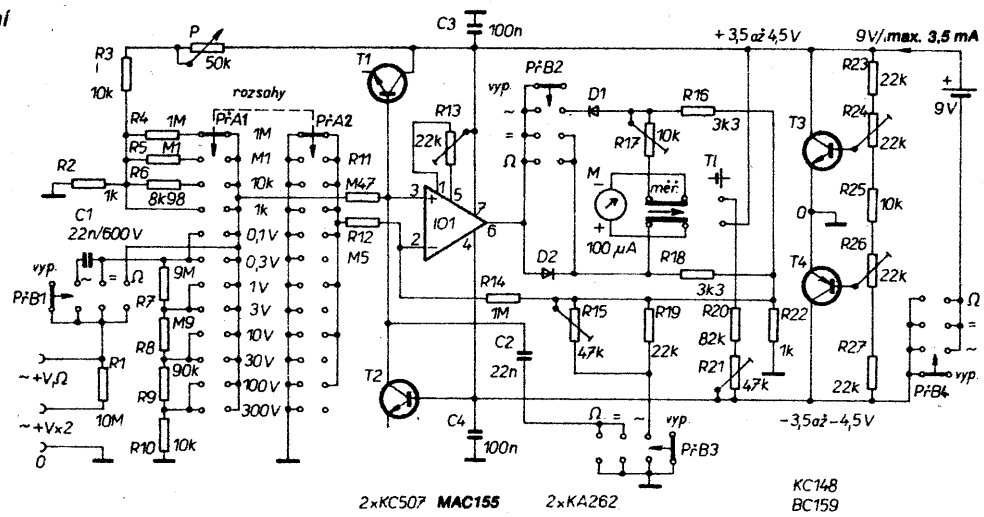


Naopak při funkci střídavého voltmetru je blokovácí kondenzátor odpojen a do vstupu děliče je zařazen kondenzátor C1 k oddělení stejnosměrné složky měřeného napětí. Kondenzátor C1 by měl být alespoň na 600 V a kondenzátor C2 jakostního provedení bez svodu.

Rezistory vstupního děliče a zpětné vazby je třeba volit s ohledem na přesný odpor, tepelnou stálost a výkonnostní zatížení.

Ručkové měřidlo a usměrňovač jsou zapojeny ve smyčce zpětné vazby OZ, čímž je dosaženo lineárního průběhu

Obr. 1. Schéma zapojení přístroje



stupnice i pro měření střídavého napětí.

Při stejnosměrném měření se částí usměrňovače využívá jako obvodu pro rozlišení polarity vstupního napětí. K nastavení celkové citlivosti slouží trimr R17, kterým se nastaví správná výchylka ručky měřidla odpovídající vstupnímu stejnosměrnému napětí. K přesnému nastavení citlivosti na

střídavých rozsazích slouží trimr R15 a rezistor R19, které jsou paralelně připojeny k pracovnímu rezistoru R22.

Elektrická nula (nebo minimum) se nastavuje trimrem R13, kterým se kompenzuje napěťová nesymetrie vstupů OZ. Jeho běžec je zapojen do kladné větve napájení. Pro jiné operační zesilovače, např. WSH220, CA3140T, je nutno přepojit běžec trimru R13 na záporné napájecí napětí.

K měření odporu jsou přepínány rezistory R2 až R6, napájené z kladného pólu přes potenciometr P, kterým se před měřením nastaví maximální výchylka ručky měřidla. Paralelnímu přiřazování neznámého měřeného odporu odpovídá vypočítaná stupnice, která nemá sice lineární průběh, ale zato překryje na jednom rozsahu dvě dekády. Toto provedení pro praxi zcela dostačuje.

K měření stavu baterie slouží tlačítko T1 které připojí ručkové měřidlo k napájecí baterii přes rezistor R20 a trimr R21, jímž se předem nastaví výchylka ručky, odpovídající správnému napětí baterie.

Použitý typ OZ (MAC155) v uvedeném zapojení pracuje ještě s rezervou při napájecím napětí ±3,5 V. K napájení byla použita malá devítivoltová baterie. Symetizační obvod s tranzistory T3 a T4 vytváří střed napájecího napětí, který je spojen se zemí přístroje. Při napájecím napětí $U_B = 9V$, a správném seřízení trimrů R24 a R26 pro symetrii napětí v rozsahu napájení 7 až 9 V, nepřesáhne odběr z baterie $I_B = 3,5 mA$. Při zkouškách operačních zesilovačů typu MAC156 a MAB356 a při správném seřízení symetrie nepřesáhl odběr z baterie 6 mA ($U_B = 9V$).

Celý přístroj je umístěn v odstíněné krabici, protože bez stínění mohou být všechna střídavá měření vlivem velkého vstupního odporu rušena parazitními brumy. Povrch krabice by neměl být kovový. Všechny vnější části, včetně ovládacích prvků, jsou izolovány před dotykem ruky, aby byla zajištěna bezpečnost i při měření v obvodech spojených s elektrorozvodnou sítí.

Před uvedením do provozu dáme běžce všech trimrů do střední polohy. Po nastavení trimrů podle předchozího textu, pracuje měřicí přístroj na první zapnutí.

Destičkovou baterii je bezpečnější připojovat jen při vypnutém přepínači „B“. Přístroj není chráněn proti přepólování baterie. Ochranná dioda by zbytečně zmenšovala napájecí napětí. Měřicí přístroj nevyžaduje žádné další

pokyny pro nastavení. Před měřením je vhodné občas zkontrolovat stav baterie a elektrickou nulu OZ.

Mechanická konstrukce

Všechny mechanické (obr. 2) i elektrické součásti jsou upevněny na jediné desce s plošnými spoji (obr. 3). Takto sestavený celek včetně ručkového měřidla je vložen do stíněné krabice, opatřené na spodní části pryžovými nožkami.

K baterii je přístup otvorem na dně krabice. Otvor je kryt víčkem, které je zajištěno dvěma předními pryžovými nožkami. Použita je krabice prodávaná pod označením U6. K uchycení nejsou využity původní výstupky s otvory pro samočesné šroubky, ani původní papírové víčko.

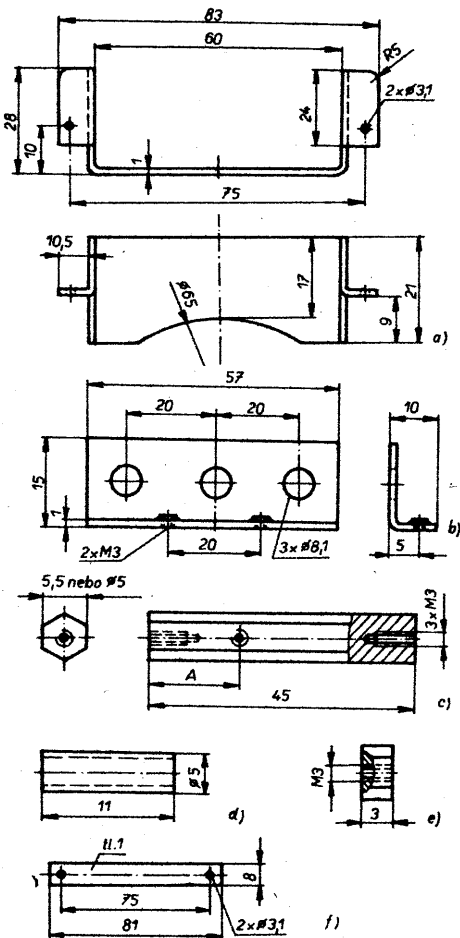
Otvor do prostoru baterie 23×67 mm s oblými rohy je vyříznut ve dně krabice, těsně před jeho začínajícím zaoblením předního okraje. Napájecí destičková baterie se nachází uvnitř, mezi válcovou částí měřidla a přední stěnou krabice, v držáku baterie pod vstupními zdíčkami (obr. 4, 5). Na spodku krabice jsou vyvrtány čtyři díry o $\varnothing 3,2$ mm (symetricky podle roztečí na desce s plošnými spoji) pro přišroubování sestavy přístroje přes pryžové nožky.

Z boku krabice, v místě trimru R13 pro nastavení elektrické nuly, je vyvrtána díra o $\varnothing 4$ mm. V přední části jsou tři díry o $\varnothing 4,2$ mm proti vstupním zdíčkám. Uvnitř krabice je vlepna stínící fólie z Alobalu lepidlem Epoxy. Na bočních stěnách nedosahuje stínící fólie k desce s plošnými spoji a je také vynechána okolo děr pro vstupní zdíčky a regulaci elektrické nuly.

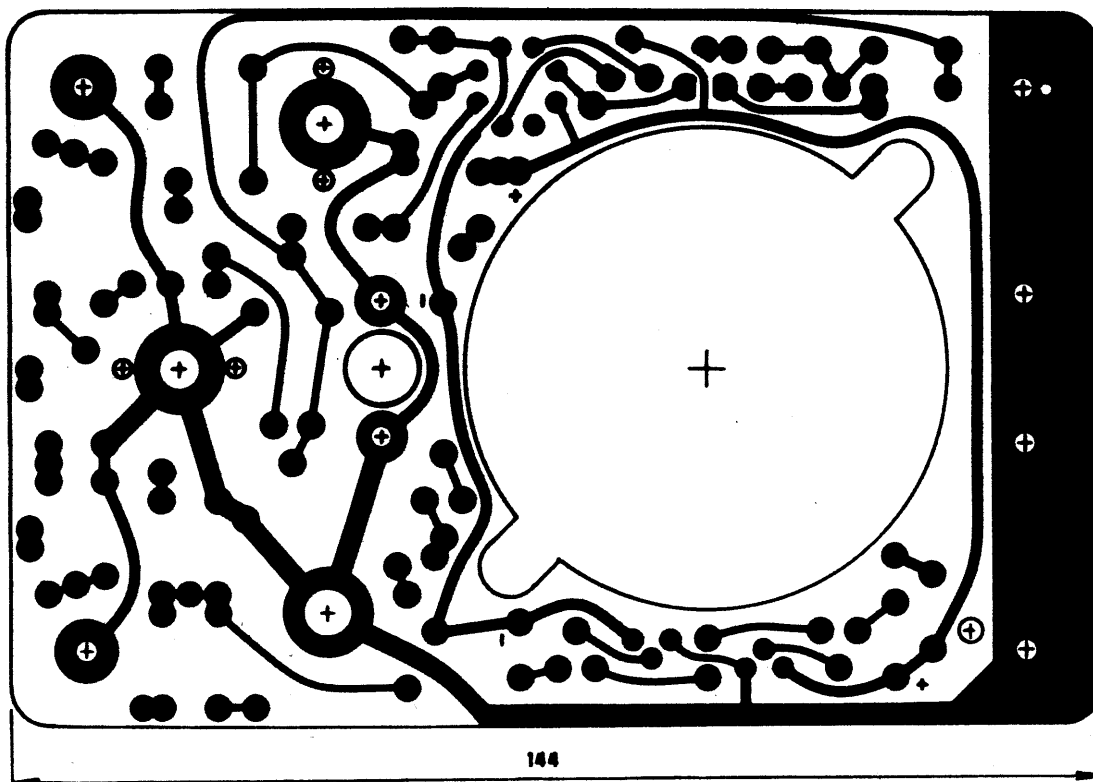
Na dně krabice, v místech děr pro uchycení přístroje, naopak fólie obstarává styk s elektrickou zemí. Proti zkratu elektrických součástí se stínící fólií je po obvodu a pod měřidlem stínící fólie přelepena lesklou lepenkou.

Počínaje dnem krabice je pořadí mechanických dílů:

- kovový sloupek (4 ks) 6HR 5,5 mm nebo o $\varnothing 5$ mm délky 45 mm se závity M3 na obou koncích a závitem M3 z boku ve výšce 20 mm od dna (pro uchycení držáku baterie) — 2 ks a 11 mm — 2 ks na upevnění rozpěrky;



Obr. 2. Mechanické díly: a) držák baterie — 1 ks — ocelový plech, zinkovat, vlepít izolační vložky, b) držák zdíček — 1 ks — ocelový plech, zinkovat, c) distanční sloupky, mosaz 6HR 5,5 2 ks ... A = 20 mm, 2 ks A = 11 mm; d) distanční sloupky tlačítka, ocel, pozinkovat — 2 ks; e) distanční matice, mosaz — 4 ks; f) rozpěrka 1 ks — ocel, pozinkovat



Obr. 3. Deska W34 s plošnými spoji

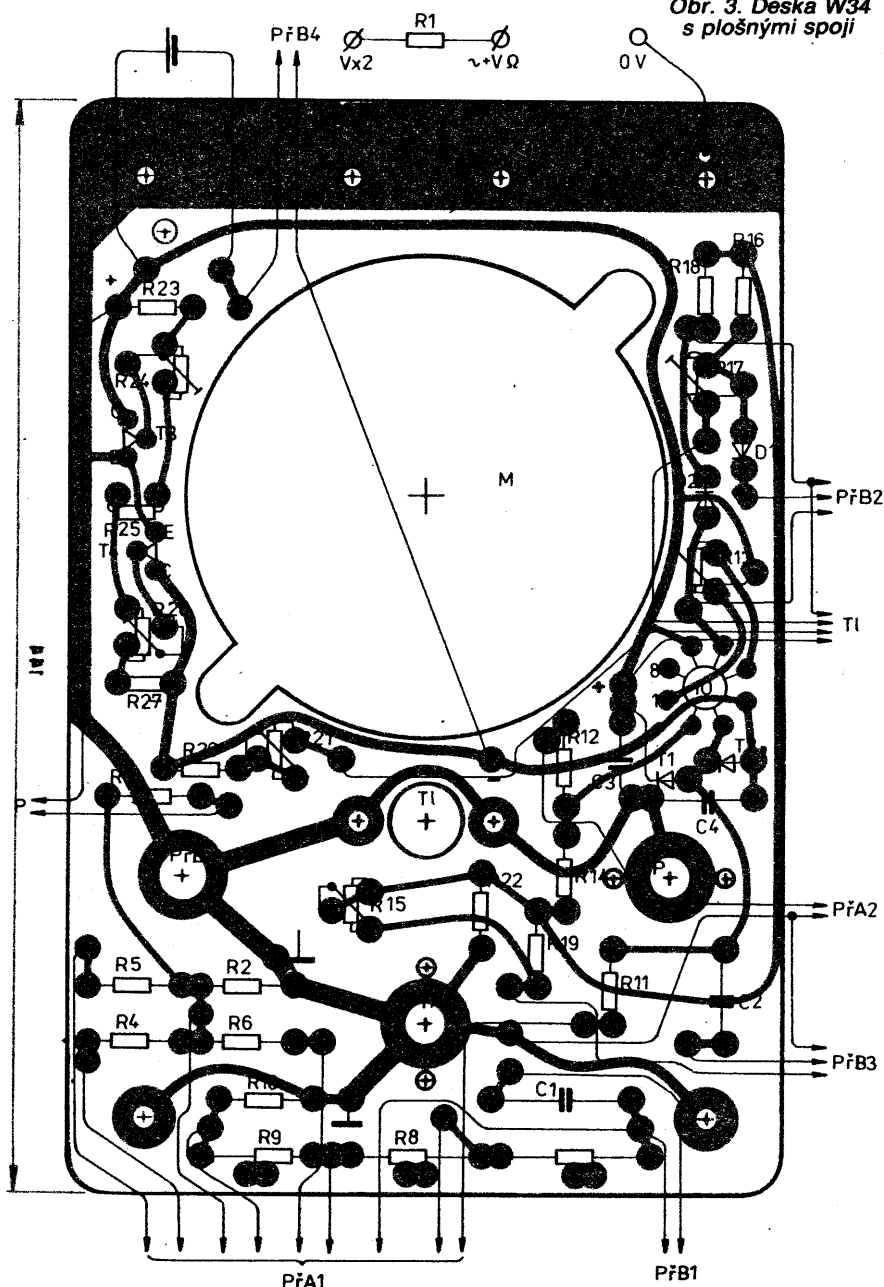
- deska s plošnými spoji fólií nahoru;
- šestihranné distanční matice M3 výšky 3 mm (4 ks);
- jednostranně plátovaný kuprextit ve funkci stínícího panelu tloušťky 1,5 mm měděnou fólií nahoru.

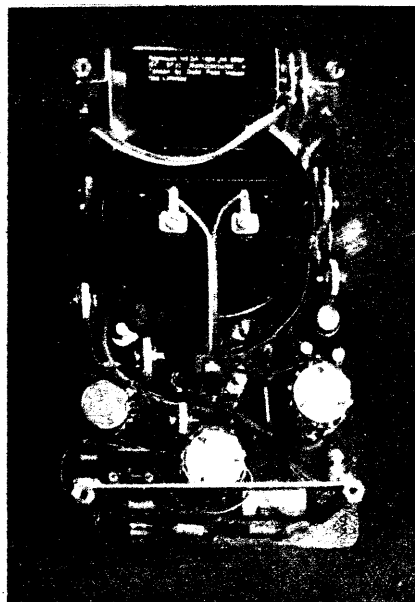
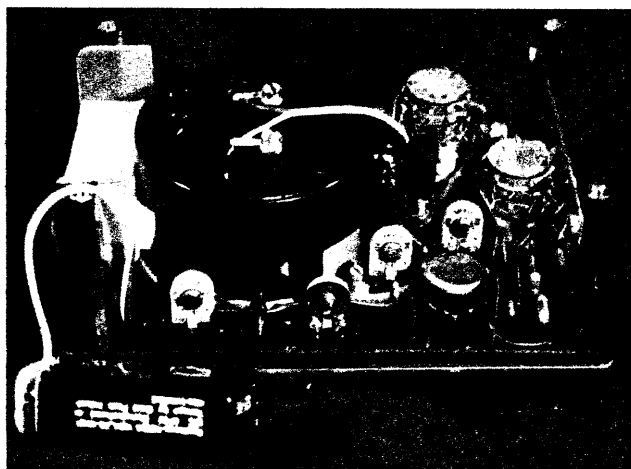
Sestava je sešroubována čtyřmi zapuštěnými šrouby M3/10 mm s hlavami zapuštěnými do stínícího panelu. Potom přijde štítek s nápisy a 2 mm tlusté organické sklo, které je společně se štítkem sevřeno k stínícímu panelu jen ručkovým měřidlem. Šrouby úchytek měřidla se opírají o horní stínící panel. Aby byl zajištěn kontakt měděné fólie stínícího panelu se zemí, je pod měřidlem v organickém skle vyvrtána díra o \varnothing asi 5 mm a ve stejném místě ve stínícím panelu připájen zemnicí vodič, spojený se zemí na desce s plošnými spoji.

Na desce s plošnými spoji nesmí být pájená místa vyšší než 3 mm, což je výška distančních matic M3/3. Potenciometr P je upevněn mezi dvěma maticemi, aby nepřechýlal závit.

Úprava měřidla

Nejdražší položkou je ručkové panelové měřidlo MP 80 s citlivostí $100 \mu\text{A}$, které je nutné upravit. Úprava spočívá v nalepení štítku nové stupnice (obr. 6) a prodloužení zploštělé části ručky. Postup úpravy: opatrně odejme čelní průhledný kryt stupnice měřidla — odstraníme zajišťovací tyčinku a odblokujeme postranní aretující výstupky vsunutím kovové fólie. Potom opatrným páčením kryt odklopíme. Původní plechovou stupnici odšroubujeme, zbavíme dorazů ručky, druhou stranu zdrsníme smirkovým plátnem a nalepíme novou stupnici lepidlem (např. Kanagom).





Obr. 4, 5. Pohled na rozmístění součástek v přístroji

K správnému vystředění použijeme šrouby zasunuté do připravených děr ve štítku nové stupnice a děr v původním kovovém podkladu. Po zaschnutí lepidla přebývající papír na okrajích odřízneme žiletkou. Nové dorazy pro ručku vyrobíme z kreslicího papíru v provedení, jako tomu bylo u starších ručkových měřidel.

Zploštělou část ručky prodloužíme plochými kleštěmi s hladkými čelistmi — bez vrubů. Délku zploštění přizpůsobíme nové stupnici. Lak na hřbetu ručky opravíme černou tuší. Naposled zkontrolujeme vyvážení a chod ručky naprázdno přes celou stupnici, nastavení dorazů a potom měřidlo zakryjeme. Vyzkoušíme nastavení mechanické nuly. Tím je úprava dokončena.

Další mechanické úpravy

Držáky baterie a vstupních zdívek jsou zhotoveny z ocelového zinkovaného plechu tloušťky 1 mm. V prostoru baterie je držák izolován, aby se nemohly zkratovat svorky baterie. K izolaci lze využít například kousek kuprextitu. Izolaci lepíme dvousložkovým lepidlem Epoxy.

Držák baterie je upevněn šroubkem M3 na předních distančních sloupcích. Me-

zi vstupními zdíčkami „V“ a „V x2“ upevněnými na držáku zdívek je přímo připájen rezistor R1 navléknutý do bužírky. Prostřední zdíčku je třeba lupenkou pilkou zkrátit. Zdíčky je vhodné předem ocínovat a pájet přívo- dy se zasunutými banánky.

Oba držáky jsou spojeny s elektrickou zemí desky s plošnými spoji přes mechanické uchycení.

Desku s plošnými spoji nejprve mechanicky opracujeme a vyzkoušíme rozměr vložením do prázdné krabičky. Dále vyzkoušíme uchycení všech mechanických částí a sešroubování do celkové sestavy. Zkontrolujeme vizuálně i ohmmetrem plošné spoje. Závady odstraníme. Kalafunu po pájení odstraníme omytím lihem.

Elektrické součástky předem změříme. Přepínače „předzapojíme“. Výhodné je nakreslit si předem kontaktní pole přepínačů a nejprve zapojovat na papíře.

Tlačítko Isostat je přišroubováno k desce přes dva distanční sloupky $\varnothing 5$ mm délky 11 mm. Jeho trvalá poloha je v pozici měření $V\Omega$ — metr.

OZ — MAC155 osazujeme až naposledy do objímky předem zapájené v desce s plošnými spoji.

Přístroj může být časem doplněn o řadu užitečných doplňků, jako je nízkofrekvenční a vysokofrekvenční sonda, vysokonapěťová sonda aj. Takové doplňky byly již mnohokrát popsány na stránkách Amatérského radia.

Seznam součástek

Rezistory: řada TR 160, popř. TR 190

R1	10 M Ω , TR 193
R2, R22	1 k Ω
R3, R10, R25	10 k Ω
R4, R14	1 M Ω (WK68124)
R5	100 k Ω
R6	5,6 k Ω + 3,3 k Ω
R7	9 M Ω (5,2 M Ω + 3,9 M Ω), TR 193
R8	900 k Ω (510 k Ω + 390 k Ω), TR 193
R9	90 k Ω (180 k Ω //180 k Ω), TR 191
R12	500 k Ω (560 k Ω //4,7 M Ω), TR 161
R11	470 k Ω
R16, R18	3,3 k Ω
R19, R23, R27	22 k Ω
R20	82 k Ω
Odporové trimry TP 110, 011	
R13, R24, R26	22 k Ω
R15, R21	47 k Ω
R17	10 k Ω

Potenciometr TP 160/N

P 50 k Ω

Kondenzátory

C1 22 nF (15 nF)/1000 V

C2 22 nF/100 V, polyester

C3, C4 0,1 μ F, TK 782, 783

Ručkové měřidlo

M MP 80/100 μ A

Polovodičové součástky

D1, D2 KA262

IO1 MAC155 (MAC156, 157, MAB355, 356, 357)

T1, T2 KC507 (KC508)

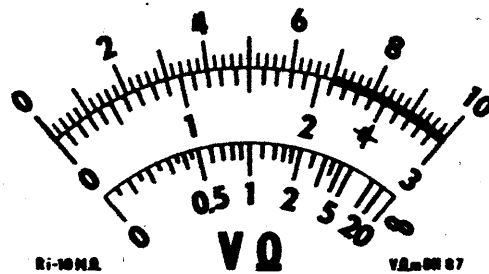
T3 KC148

T4 BC159

Přepínače

PFA WK 533 37

PfB WK 533 38 (WK 533 85)



Obr. 6. Stupnice měřidla

Výrobní prostory s ojedinělou čistotou

Výrobní prostory s dosud ojedinělou čistotou prostředí si zřídila technická univerzita v severojaponském městě Sendai, kde hodlá zkušebně vyrábět integrované obvody s nejvyšší možným stupněm integrace. Všechny částice prachu, které jsou větší než 0,1 μ m, jsou z uvedeného prostoru beze zbytku filtrovány. Stupeň čistoty výrobní laboratoře s výměrou 1640 m² je desetkrát vyšší než čistota prostorů, potřebná pro nyní vyráběné nejsložitější obvody a paměťové integrované obvody s kapacitou 1 Mb.

Funkamateur 1987, č. 8

SZ

PŘIPRAVUJEME PRO VÁS



Přijímač F101 pro radiový orientační běh

Amatérské ADIF

431



Předsednictvo soutěže. Zleva Arnošt Šretr, OK2BBM, ing. Rostislav Kupka, ředitel SPŠE, PhDr. Oldřich Šmajstrla, předseda MěNV, Petr Liška, OK2SPL, Jiří Bláha, OK1VIT, a ing. Stano Kuchyňa, OK2KR



V kategorii D zvítězila (zleva) Jiřina Rykalová, OK2KDJ, 2. místo obsadila Anna Bulínová, OK5MVT a 3. místo získala Dagmar Šavelková, OK1KCB

Přebor ČSR v telegrafii 1988

Po dlouhé době se konala opět mistrovská soutěž v telegrafii na severní Moravě. Organizace tohoto přeboru se ujala komise MVT a TLG rady radioamatérství Severomoravského kraje a ZO Svazarmu při Urxových závodech ve Valašském Meziříčí. Organizační výbor vedený ředitelem soutěže Petrem Liškou, OK2SPL, a tajemníkem Jiřím Mičkou vybral za místo konání areál SPŠE ve Frenštátě pod Radhoštěm. Zde se závodníkům i rozhodčím dostalo přivítání od předsedy MNV s bohatou informací o městě. Vybrat za místo konání vrcholových soutěží v telegrafii moderní školské zařízení se osvědčilo a řada pořadatelů těchto soutěží se k tomu již uchýlila. Zde byl k dispozici hned i domov mládeže, takže vše bylo takřka pod jednou střechou.

Přeboru se zúčastnilo 34 závodníků z 45 nominovaných. V kategorii A bylo 17 závodníků, v kat. B 8 závodníků a potěšitelná byla účast 9 žen v kategorii D. V kategorii E bylo 8 družstev, bohužel ale ne ze všech krajů. Zarážející je, že z nominovaných se nezúčastnilo 11 závodníků, a to převážně ze dvou krajů. Přitom jsou to kraje, které dlouhá léta pořádají krajské přebory, a to i v době, kdy nebylo samozřejmostí, že proběhnou všechny krajské přebory. Na přebor nepřišel nikdo ze Středočeského kraje a 4 nominovaní z pěti závodníků Východočeského kraje. Ani Jihočeský kraj nemohl postavit družstvo, protože ze 4 nominovaných přijeli jen 2 závodníci.

Sportovní úroveň soutěže byla průměrná. Nebylo dosaženo žádných rekordů ani nadprůměrných výsledků. Nejstarším účastníkem byl nestárnoucí ZMS Tomáš Mikeska, OK2BFN, vítěz

kategorie A s nejlepším výkonem dne. Nejmladší byl nadějný Jan Kašpar z OK2KET, bronzový v kategorii B.

Akce proběhla hladce bez protestů a s přehledem ji řídil hlavní rozhodčí ing. Stano Kuchyňa, OK2KR, s kolektivem zkušených rozhodčích. Sportovním komisařem a duší výpočetní techniky, která zvládla výpočty až po vytištění výsledkových listin, byl Jan Litomiský, OK1XU. Všem, kteří se podíleli na zdárném průběhu soutěže, patří dík.

Z výsledků

Kat. A — muži: 1. T. Mikeska, OK2BFN, 1159 b., 2. ing. P. Matoška, OK1FIB, 1140, 3. F. Půbal, OK1DFP, 940.



Kat. B — junioři: 1. D. Luňák, OL4BRP, 783, 2. S. Vlk, OL6BRF, 753, 3. J. Kašpar, OK2KET, 660.

Kat. D — ženy: 1. Rykalová, OK2KDJ, 944, 2. A. Bulínová, OK5MVT, 771, 3. D. Šavelková, OK1KCB, 768.

Soutěž družstev: 1. Jihomoravský kraj I. 3194 b., 2. Západočeský kraj 2906, 3. Praha — město 2738.

text OK1AO, foto OK2SPL

MVT

Úspěšná premiéra

Ještě neoschl inkoust z průkazů nově vyškolených rozhodčích MVT ze Středočeského kraje a už si zde troufli po mnohaleté odmlce uspořádat krajský přebor. Za spoluúčasti pražských kolegů ujala se tohoto úkolu rada radioamatérství při OV Svazarmu v Mělníku a dá se říci, že úspěšně. Ačkoli zde pořádali soutěž tohoto druhu poprvé, dokázali organizátoři zvládnout v rekordním čase jednoho půldne takovou katastrofu, jakou byla nutná změna terénu pro orientační závod. Původně nominovaný rozhodčí ing. Králík z ČSTV v poslední chvíli na funkci rezignoval a tak se několik hodin před závodem hledaly náhradní prostory a mapy. Situace byla zachráněna, ale čtyři tratě museli postavit v sobotu dopoledne Pavel Šebl z OK5MVT spolu s hlavním rozhodčím OK1DVK.

Spojené přebory Prahy a Středočeského kraje probíhaly v sobotu 14. května ve Mšeně u Mělníka pod vedením ředitele závodu Vladimíra Konvalinky, OK1ANN, který se ukázal jako zdatný organizátor, ačkoli s vícebojem neměl nejmenší zkušenosti. Kromě dalších členů RR se vydatně o hladký průběh soutěže a spokojenost všech zúčastněných zasloužil family-team Kozlíků, reprezentovaných i dvěma závodníky a jednou závodnicí v kategorii C.

Zlatý hřeb přeboru se běžel na mapě Enkláva 13 km severně od Mšena. Zdá se však, že morálně defektních jedinců neubývá, spíše naopak. Stalo se, co se

dost často stává — zmizela jedna kontrola. Naštěstí byla tato závada okamžitě napravena a závod neztratil na regulérnosti.

Soutěžilo se ve všech kategoriích, ale vzhledem k počtu závodníků, kterých bylo celkem 25, mohli být vyhlášeni jen 3 krajsí přeborníci. V kategorii A — Martin Zabranský, OK1FZM (Praha), C1 — Jan Kolář, OL1BUD (Slaný) a D — Gabriela Čápková, OL1BQU (Slaný).

Snad si někdo řekne, že je to příliš mnoho chvály na jednu akci. Omyl. Hladký průběh sloučených přeborů v moderním víceboji telegrafistů, jež měly v mělnickém okrese premiéru, si zaslouží opravdová slova uznání.

OK1DVK

VKV

Stručně z loňských podzimních závodů na VKV

Den rekordů 1987

Kategorie I. — jeden operátor: 1. OK1DFC/p — 436 QSO — 123 514 bodů, 2. OK1JKT/p — 396 — 108 930, 3. OK1VFA/p — 386 — 89 141, 4. OK2BQR/p — 355 — 88 199, 5. OK3TDH/p — 328 — 87 062 bodů. Hodnoceno celkem 74 stanic. **Kategorie II — více operátorů:** 1. OK1KTL/p — 769 QSO — 251 966 bodů, 2. OK1KRG/p — 722 — 240 735, 3. OK2KZR/p — 560 — 170 305, 4. OK1KRA/p — 521 — 159 841, 5. OK7MM — 540 — 156 444 bodů. Hodnoceno 141 stanic. Nejdelší spojení byla mezi stanicemi OK2BYW/p a IK1AZV/1 952 km, mezi OK1AOV/p a YT7W 831 km a mezi OK3TDH/p a I1MXI/1 823 km. Dále ve II. kategorii to bylo mezi OK7MM a IK1AZV/1 905 km, OK1KEI a G6URU/p 897 km a mezi OK1KGO/p a IK4JNJ 876 km.

Závod vyhodnotil RK OK3KMY.

Den UHF/SHF rekordů 1987

Kategorie 433 MHz — jednotlivci: 1. OK2JI/p — 126 QSO — 23 796 bodů, 2. OK3TTL/p — 137 QSO — 21 673, 3. OK1AYR/p — 120 — 21 653 bodů. Hodnoceno 34 stanic. **Kat. 433 MHz — více op.:** 1. OK1KTL/p 211 QSO — 57 534 bodů, 2. OK1KHI — 208 — 56 379, 3. OK1KIR/p — 207 — 51 984 bodů. Hodnoceno 46 stanic.

Kat. 1296 MHz — jednotlivci: 1. OK1AXH — 13 147 bodů, 2. OK1UWA/p — 36 — 5154, 3. OK3TTL/p — 35 — 5106 bodů. Hodnoceno 15 stanic. **Kat. 1296 MHz — více op.:** 1. OK1KIR/p 72 QSO — 14 005 bodů, 2. OK1KKH/p — 35 — 5063, 3. OK2KFM/p — 31 — 5002 bodů. Hodnoceno 12 stanic.

Kat. 2,3 GHz — jednotlivci: 1. OK1AIY/p — 1950 bodů, 2. OK3TTL/p — 1290, 3. OK1MWD/p — 841 bodů. Hodnoceno 8 stanic. **Kat. 2,3 GHz — více op.:** 1. OK1KIR/p — 3756 bodů, 2. OK2KFM/p — 751, 3. OK2KQQ/p — 299 bodů. Hodnoceno 7 stanic.

Kat. 5,7 GHz — jednotlivci: 1. OK1MWD/p — 279 bodů, 2. OK1AIY/p — 113 bodů. **Kat. 5,7 GHz — více op.:** 1. OK1KZN/p — 6 bodů.

Kat. 10 GHz — jednotlivci: 1. OK1MWD/p — 3 QSO — 454 bodů, 2. OK1AIY/p — 1 — 113 bodů.

Závod vyhodnotil RK OK1KKS
OK1MG

KV

Kalendář KV závodů na listopad a prosinec 1988

12.—13. 11.	WAE DC RTTY	12.00—24.00
12.—13. 11.	OK-DX contest	12.00—12.00
12.—13. 11.	2nd RSGB 1,8 MHz	21.00—01.00
19.—20. 11.	Esperanto contest	00.00—24.00
19.—20. 11.	AOEC 160 m DX	18.00—07.00
20. 11.	80 m SP contest SSTV	07.00—09.00
25. 11.	TEST 160 m	20.00—21.00
26.—27. 11.	CQ WW DX contest CW	00.00—24.00
2.—4. 12.	ARRL 160 m contest	22.00—16.00
3.—4. 12.	TOPS Activity 80 m CW	18.00—18.00
10. 12.	Závod na počest sjezdů Svazarmu	06.00—08.00
10.—11. 12.	ARRL 10 m contest	00.00—24.00
17.—18. 12.	EA DX CW contest	16.00—16.00
26. 12.	Weihnachtscontest	08.30—11.00
27. 12.	Canada day	00.00—24.00
30. 12.	TEST 160 m	20.00—21.00

Podmínky jednotlivých závodů najdete v těchto číslech AR: OK-DX contest — minulé číslo AR, Esperanto contest 11/87, All Austria (AOEC) — 10/87, CQ WW DX — 11/86, ARRL 160 m contest — 11/85, TOPS Activity — 11/87.

Stručné podmínky ARRL 10 m contest

Závod se pořádá oběma druhy provozu v pásmu 28 MHz vždy druhý víkend v prosinci. I když závod trvá 48 hodin, jednotlivé stanice se mohou účastnit nejvýše 36 hodin provozu. Kategorie: a) jeden operátor (1) oba druhy provozu, (2) jen fone (v řadě zemí je povolen i FM provoz v tomto pásmu), (3) jen CW, b) více operátorů — smíšený provoz — jeden vysílač. Stanice W a VE předávají report a zkratku státu nebo provincie, ostatní report a pořadové číslo spojení počínaje 001. Bodování: 2 body za spojení fonické, 4 body za telegrafické, 8 bodů za spojení s americkými stanicemi (N nebo T) v segmentu 28,1 až 28,2 MHz. Násobiči jsou státy USA, číselné oblasti Kanady a země DXCC. Telegrafní spojení je povoleno navazovat pouze v segmentu pod 28,5 MHz. Deníky je třeba odeslat do konce měsíce na adresu: ARRL, 225 Main Street, Newington, Ct 06111 USA, s poznámkou 10 m contest.

Stručné podmínky závodu Canada day

Závod se koná dvakrát ročně, vždy v určené datum celých 24 hodin. Navazují se spojení se všemi stanicemi oběma druhy provozu. Kategorie: jeden operátor, více operátorů. S každou stanicí lze na jednom pásmu navázat dvě spojení: CW a SSB. Spojení se hodnotí jedním bodem, s kanadskou stanicí 10 body. Za spojení se stanicemi Kanady se suffixem TCA nebo VCA je dalších 10 bodů navíc. Násobiči jsou kanadské provincie a teritoria v každém pásmu, každým druhem provozu zvlášť. Deníky se zasílají na adresu: CARF, P.O. Box 2172, Stn D, Ottawa, Ont. K1P 5W4, Canada.

OK2QX

Předpověď podmínek šíření KV na prosinec 1988

Dynamika vzrůstu sluneční aktivity, zejména od června do poloviny srpna letošního roku, dále umocnila optimistické vize autorů předpovědi. Výsledkem byla rozhodující čísla pro prosinec: $R_{12}=126\pm 25$, čili sluneční tok 172 ± 24 shod-

ně podle SIDC i NASA. CCIR ale předpokládá sluneční tok 194, což odpovídá $R_{12}=149$. Půjde-li to takto dále, budeme již v polovině roku 1989 svědky stejné úrovně, jako v maximu 21. cyklu.

Červencový průběh byl takovýto: sluneční tok 193, 192, 187, 175, 166, 152, 147, 138, 133, 134, 137, 133, 138, 145, 146, 149, 157, 148, 138, 137, 141, 137, 140, 134, 137, 145, 157, 170, 180, 183 a 187, v průměru 153,4, denní index geomagnetické aktivity 16, 12, 8, 4, 8, 12, 10, 13, 3, 10, 25, 20, 8, 10, 14, 22, 12, 11, 10, 4, 26, 26, 10, 8, 8, 21, 14, 13, 10, 9 a 11. Průměrné relativní číslo slunečních skvrn se vyšplhalo na 112,6, vyhlazený průměr za leden 1988 byl 58,2.

Kromě poruch a jejich následků 1. 7., 16. 7. a zejména 21.—23. 7. byly podmínky šíření KV převážně příznivé, nejlepší a vyrovnané 4.—6. 7., 9.—10. 7., 24.—25. 7. a od 29. 7. Aktivita sporadické vrstvy E v průměru stoupala, její hojný výskyt s MOF až nad 144 MHz navázal na kladnou fázi poruchy 21. 7., kdy kritické kmitočty oblasti F2 stouply nad 8 MHz mezi 09.00—11.00 UTC. Es 22.—24. 7. spíše bránila možností spojení na KV odstíněním signálu od vyšších vrstev.

PROPAGATION REPORT z Austrálie s čerstvými údaji i předpovědi uslyšíme v prosinci nejčastěji na kmitočtech 7205 a 6035 kHz v 16.25 a 20.25 UTC, často i na 17715 kHz v 04.25 a spíše počátkem měsíce na 9655 kHz v 08.25 UTC.

Milovníci horních pásem si mnohokrát přijdou na své, dokonce se bude občas otevírat i pásmo šestimetrové, a sice poměrně ostře kolem 08.00 do velké oblasti od Dálného východu přes Indii až po východ Afriky, na jih mezi 09.00—10.00 na západ kolem 13.00, smysl budou mít ovšem zejména otevření do W2-3-4-VE3 mezi 14.00—15.00 UTC.

Použitelnost horních pásem bude mnohem lepší ve směru na Severní Ameriku nežli na Jižní a i v oblasti východní polokoule budou nedosažitelné vyšší jižní šířky. Ve srovnání s minulými roky budou silnější signály i na dolních pásmech KV ze všech směrů, ovšem na úkor doby otevření, která se jen mírně zkrátí. Nepřetržitě použitelnými a do mnoha směrů současně otevřenými budou pásma 40 a 30 m. V posledních hodinách nebudou výjimkou spojení po Evropě v pásmech DX včetně patnáctky. Transpolární trasy budou průchodné po značnou část dne v pásmech 40 až 15 metrů, ve směrech západně od severu ale jen 80 až 30 m, v nejlepším případě 20 metrů.

Lépe vybavené stanice využijí následujících dob otevření:

TOP band: UAOK 15.00 a 23.00—04.00, W3 23.00 a 05.00.

Osmdesátka: JA 13.30—23.30, PY 22.30—07.30, W5 01.00—08.00, VE7 16.00 a 23.00—08.20, FO8 07.00—08.30 a okolo 15.00.

Čtyřicítka: A3 08.40—10.00 a 11.30—17.30, P2 12.30—21.00, 4K1 17.50—21.30, OA 23.00—08.30, W5 00.00—09.20 (opt. 08.00).

Třicítka: JA 12.00—23.00 (nejlépe 17.30 a 23.00), 4K1 18.00—21.00, PY 20.00—04.40 a 05.30—07.30 (nejlépe 07.00 i s W).

Dvacítka: YJ 10.00—16.00, PY 07.00 (max.) a 20.00—22.00.

Sedmnáctka: YJ 08.00—14.00, W3 11.00—13.00 a 15.00—19.10.

Patnáctka: YJ 10.00—13.20, VR6 11.00, VK6 13.00—14.30.

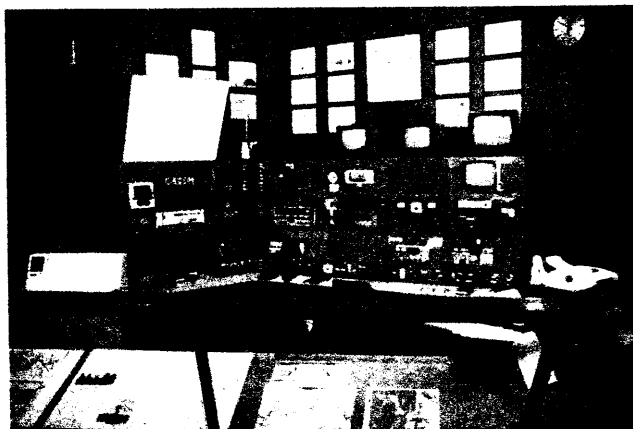
Dvanáctka: YJ 12.00, W3 12.00—18.00, VK9Y 13.00—14.00.

Desítka: UA1P 08.00—15.00, BY1 07.00—11.00, UI 05.00—15.15, ZD7 07.00—08.00 a 16.00—18.00, W4 14.30, W3 12.00—18.00, VE3 12.00—17.00 (nejlépe 16.00).

OK1HH



Obr. 1. QSL-lístek se zařízením stanice GB2SM v 70. letech



Obr. 2. Pohled do ham-shacku GB2SM dnes

Londýnské muzeum vědy

Mnoho zemí světa má svá muzea zasvěcená vědě a technice a v nich je vždy více či méně exponátů věnovaných radiotechnice. Najdeme zde součástky, přístroje a zařízení, které nám připomenou i historii amatérského vysílání.

V jedné z kolébek světové vědy a techniky, ve Velké Británii, samozřejmě taková muzea nechybí. Největší z nich se nachází v Londýně ve čtvrti Kensington a jmenuje se Science Museum, čili muzeum vědy. Je obklopeno komplexem muzeí a vysokých škol. Ve čtyřech patrech obrovské budovy může technicky zaměřený fanďa klidně strávit celý den. Setká se zde s dokonale uspořádanou expozicí všeho, co se týká vědy a techniky od historie po současnost — od nejstarší parní lokomotivy světa přes motory, automobily, tavicí pec, letadla, části zařízení lodí a ponorek až po družice, lunární modul Apollo 10. To vše doplněno obsáhlými informacemi psanými, nahranými na magnetofonové pásce nebo promítanými na mnoha videomonitorech. Radioamatéra bude však samozřejmě nejvíce zajímat expozice ve čtvrtém patře. Zde je mj. expozice telekomunikací, magnetismu a elektřiny. Je tam vystaven pouze zlomek z množství přístrojů, které muzeum vědy vlastní, a tato expozice se často obměňuje. Najdeme tam i nám známé přijímače HRO, AR88 a řadu unikátních miniaturních špiónážních vysílačů — přijímačů používaných odbojem v některých okupovaných zemích během 2. světové války, mezi nimi např. polský AP4 nebo později mezi britskými amatéry rozšířený TX/RX B2. Ve čtvrtém patře se také nachází „koutek radioamatérské stanice“ GB2SM. V uvozovkách proto, že jde o pořádný kout a zařízení je vesměs profesionální. Tato stanice není radioklubem v pravém slova smyslu, i když se jako její operátoři střídají různí amatéři, mj. Dennis, G3KKQ, a Gerald,

G3MCK. Vedoucím operátorem této stanice je Geoff, G3JUL, který v roce 1985 oslavil již 30 let v této funkci.

GB2SM slouží k tomu, aby návštěvníkům muzea přiblížila v praxi většinu druhů komunikace používaných jak radioamatéry, tak i profesionálními službami. To znamená CW, SSB, FM, RTTY, SSTV na KV i VKV i přes družice a k tomu profesionální RTTY, FAX a TV, ať už zpravodajství tiskových agentur, meteorologické mapy z družice nebo příjem družicové televize. K tomu je vybavena několika různými monitory a tiskárnami. Předvádění stanice v provozu se děje několikrát denně v předem stanovenou dobu a uspokojí laika i zasvěceného radioamatéra. Vlastní stanice spíše připomíná dispečerské pracoviště než skromný radioamatérský koutek. Je uspořádána tak, aby umožňovala rozšiřování a modernizaci novými zařízeními. To postřehněme i srovnáním fotografie zařízení na QSL lístku GB2SM (obr. 1) ze 70. let a fotografie současné. Dříve bylo hlavním zařízením na KV TCVR KWM-2, RX 75S-3B a lineární PA 30L-1, vše od firmy Collins, k tomu další TCVR KW2000E britské výroby a Trio TS700 a navíc komunikační a přehledové

přijímače Racal RA1218 a Eddystone EA12. Současná fotografie (obr. 2) ukazuje řadu moderních zařízení určených pro amatérské i profesionální použití. Nahoře jsou barevné monitory pro příjem meteorologických a televizních družic a monitor pro RTTY a CW dekodér, dále pak zleva od prava, horní řada (vpravo od značky GB2SM): vt monitor Yaesu Y40, pod ním up-converter firmy Datong, lineární zesilovač Collins 30L-1, indikátor natočení antény, hodiny a monitor pro SSTV. Prostřední řada, zleva doprava: RX Redifon R1001 s kmitočtovým rozsahem 500 kHz až 30 MHz, používaný zejména pro příjem RTTY a FAX, vedle přehledový RX Racal RA1776, kazetový magnetofon, a na posledním panelu vpravo je konvertor pro SSTV a pod ním dekodér RTTY a CW s obrazkovým displejem. Spodní řada: ovládací jednotka Collins 312B-5, hlavní KV zařízení — transceiver Collins KWM380 (částečně zakrytý promítacím přístrojem), VKV transceiver Trio TS726 a nakonec záložní KV transceiver Yaesu FT980. Vpravo mimo hlavní operátorské pracoviště je ještě tiskárna Transtel s bodovou maticí.

Anténní vybavení GB2SM na střeše muzea ukazuje další fotografie (obr. 3). Skládá se ze třípásmového 4prvkového beamu, Yagi pro VKV, dipólů pro 40 a 80 m, k tomu ještě dipól s trapy a 2prvkový minibeam.



Obr. 3. Antény stanice GB2SM. (Originály fotografií poskytl Science Museum)

Se stanicí GB2SM se můžete na pásmu setkat většinou dopoledne nebo o víkendech a i když je vybavena všemi druhy provozu, bude většinou používat SSB, který je návštěvníkům muzea — laikům srozumitelnější.
(Podle informací od G3KKQ z publikace „The Science Museum“ a Radio Communication April 1985) **OK1CZ**

Zajímavosti

V Maďarsku bylo uskutečněno prvé spojení PR dne 8. 7. 1985 mezi HG50B a HG0DY. Nyní je tímto druhem provozu aktivních asi 100 radioamatérů, převážně v pásmu 2 m, ale někteří i na pásmech KV. V provozu již mají 6 digitálních převaděčů a dvě „schrán-

ky“ (MAILBOX). Využívají též převaděčů v YU a OE.

Poněkud zarážející zpráva přišla z Austrálie — jednotlivé země DXCC s prefixem VK9 bylo doposud možno rozeznat podle prvního písmene v suffixu. Nově však budou pro všechny tyto oblasti vydávány suffixy v abecedním pořadí AA..AB atd.

Z opravářského sejfu

ZÁVADY NAPÁJECÍ ČÁSTI U TVP ORAVAN A MERKUR

U televizního přijímače TESLA Oravan se vyskytla velice nepříjemná závada, neboť začal nepravdivě vysazovat spínací zdroj a to buď za chodu, anebo po zapnutí vůbec nenaskočil. Proměněním bylo možno zjistit, že na výstupu 2 modulu R nebylo žádné impulsní napětí pro spínání Ty1 (měřeno PU 120 přes kondenzátor). Měřením vyjmutého modulu, napájeného z vnějšího zdroje 9 V, nebylo možno zjistit vůbec nic. Navíc nebyla tato závada trvalá, objevovala se nahodile, často televizor po vysunutí a opětném zasunutí modulu zase nějakou dobu pracoval.

Přítom jsem zjistil i nedbalou montáž obvodu R97, D96 a C90, který je k pouzdru Ty2 připojen přes upevňovací šroubek tyristoru. Plochá podložka, která tvoří propojení s deskou, nebyla na příslušný šroubek vůbec nasazena, ale ochranným lakem přilepena úplně mimo; pružná podložka sice na šroubku byla, ale matice byla jen volně natočena a nebyla vůbec dotažena. To však příčinou závady nebylo.

Komplikací při hledání popisované závady způsobil i pojistný rezistor R95

typu WK 669 44, který byl přerušen — nikoli rozpájen. Zdá se, že je tento rezistor zdrojem častějších poruch, protože v dodatku servisní dokumentace č. 44 z prosince 1987 výrobce doporučuje opravnám, aby u něj zrušili pojistnou funkci. V současné době se montuje rezistor WK 669 50, který pojistnou funkci nemá.

Závadu jsem hledal při vyjmutém modulu R, který byl k přijímači připojen vícežilovým plochým kabelem. Zjistil jsem, že se při závadě objevuje na C5 kladné napětí, kterým byly tranzistory T6 a T7 spínány do vodivého stavu. Tím se vybil kondenzátor C4 a T5 byl uzavřen. Kondenzátor C5 se nabíjí přes R10, je však při správném chodu vybičen zápornými impulsy, které vznikají z řádkových zpětných běhů na D72 a přes diodu D3 jsou přivedeny na C5. Za provozu má být na C5 záporné napětí, které udržuje T6 a T7 v uzavřeném stavu.

Bez osciloskopu je obtížné ověřit, zda jsou záporné impulsy v pořádku, postupně jsem tedy vyměnil D72 a D3, ale teprve po výměně R10 závada zmizela. Použil jsem poněkud robustnější typ, než montuje výrobce.

Druhý případ se mi stal u televizoru MERKUR, u něhož krátce po uplynutí záruční doby (zákon schválnosti) vysadil rovněž síťový zdroj, ačkoli na aku-

mulátor televizor pracoval. Závadu jsem našel na desce s plošnými spoji, kde byl vlasově přerušen vodivý pásek, jímž protéká proud 2 A. Vlasovou spáru bylo možno zjistit pouze ohmmetrem, okem viditelná nebyla.

Ing. Josef Komárek

ZÁVADA SM260

U SM 260 se objevila zajímavá závada v obvodu stabilizace rychlosti otáčení hnacího motoru (na desce regulace DR).

Jak jsem měl možnost zjistit u tří magnetofonů, krátce po zapnutí přístroje dochází k nadprůměrnému zahřívání tranzistoru T2, což vede k jeho zničení a nastane zkrat mezi kolektorem a emitorem. Celý obvod je však navržen tak šikovně, že kolísání rychlosti při poslechu nahrávky se téměř nepozná.

O správné funkci obvodu regulace se můžeme přesvědčit snadno tím, že zakryjeme otvor na cloně, která se otáčí na motoru. Pokud začnou kolísat otáčky, je vše v pořádku. Závadu opravíme tak, že vyměníme tranzistor T2 a nasadíme na něj hliníkový vějířovitý chladič.

Lubomír Voneš

INZERCE



Inzerce přijímá osobně a poštou Vydavatelství Naše vojsko, inzertní oddělení (inzerce ARA), Vladislavova 26, 113 66 Praha 1, tel. 26 06 51—9, linka 294. Uzávěrka tohoto čísla byla dne 15. 6. 1988, do kdy jsme museli obdržet úhradu za inzerát. Neopomeňte uvést prodejní cenu, jinak inzerát neuveřejníme. Text inzerátu pište čitelně, aby se předešlo chybám vznikajícím z nečitelnosti předlohy.

PRODEJ

ZX81 + 16 kB + tlačít. kláv. + reset + nem. manuál + prog. na kazetách. Len spolu (3000). B. Fojtík, Zářovná 21, 957 01 Bánovce n. B.

Počítač Sinclair 128 K, joystick, interface, bohaté progr. vybav. pro nár. uživatele. J. Procházka, A. Zápotockého 5, 695 03 Hodonín.

Kvadrodekodér s MC1312P, AR3/76B (250), UL1321 stereo nf předzesil., AR6/82B (à 25), 3N128 (120), směs součástek, nové gramo JVC LA21 (3500). E. Hrachovina, Šafaříkova 461, 533 51 Rosice n. L.

Konvertor Sencor 88—104 MHz na 64—74 MHz v záruce. F. Zeman, Haškova 793, 252 63 Roztoky u Prahy, tel. 39 73 40 večer.

Osciloskop H313, nový (1400). B. Prošek, Záhřebská 31, 120 00 Praha 2.

Nepoužitá ART481 (à 160). I. Procházka, Žlutická 27, 323 34 Pízeň.

Druž. TV, parabola 2,5 m (19 000, 5000). J. Národa, Lúčna 6, Lučenec 984 01.

Sovětský osciloskop N3013 (1000). J. Vichr, Na hrázi 1126/II, 342 01 Sušice.

Philips věž, dvojitý magnetofon, gramo, tuner digitální, ekvalizér, 80 W zesilovač, repro 3pásmový, nový v záruce, proclený (17 500). J. Fišar, Na rovinách 771/5, 142 00 Praha 4.

Video Philips, systém VHS, včetně kazet, nepoužívané, výborný stav (18 000). Jan Sojka, Hlíničky 216, 679 72 Kunštát na Moravě.

Procesor 87 49 HC (500), SFE10,7 (50). Ing. M. Pflimpfel, Nám. J. Machka 15, 158 00 Praha 5-Košíře, tel. 75 89 31.

Jap. mf 10 x 10 z, m, or. a 7 x 7 ž, č, h, š, (à 20), koup. ARB 1—4/78, 4—6/81, 1, 3/83, 2, 3, 4/85, 2/86, 1/87. L. Kubica, Novosibiřská 880, 190 16 Praha 9.

Nové nepoužitá různé IO, tranzistory, diody, potenciometry, kapalně krystalové, kondenzátory, sedmissegmentovky (NDR), odpory atd. (Sleva 20—50%). Seznam zašlu. Končím. P. Bláha, Kotovova 1830, 155 00 Praha 5-Lužiny.

Svetelný had 9 m dlouhý propínací dořava — doprava, nastavitelná rychlost (1000), osazené desky konc. zosilňovača TBA810 (à 55), IO MDA4290 V (18), MH1KK1 (100), OA9 (7). Zašlem aj dobičkou. J. Blaško, 034 84 Liptovské Sliache 9.

Nové MH7450, 53 (11), KD606 (12), KC509 (7), KF509 (9), KSY34 (12), KD617 (20), KT501 (5),

KZ722 (7), KA225, 262, 206, 222, 501, 261 (3, 12, 3, 5, 1), VQA13, 27 (3). P. Matisovský, Komenického 9, 083 01 Sabinov.

Osaz. desku tuneru podle ARA 10, 11/1984, bez zdroje, osaz. desku stereo zes. Zetawatt 2020 bez zdroje, desku s pl. spoji R101 (500, 500, 70). L. Fiala, gen. Radimceva 422/4, 412 01 Litoměřice.

Sharp MZ-821 100% stav, nový (7500), český překlad návodu, programy. Případně vyměníme za nový ZX Spectrum +, Delta, data recorder a joystick. F. Štulajter, Švermova 3, 977 01 Brezno, tel. 0867/3927.

Zesilovač Zetawatt 1420 (1000) a dvoupásmové reprobedny osazené ARN5604 a ARV3604 (à 600). R. Suchanek, 735 72 Petrovice u Karviné 54.

Programy na kazetách pro ZX Spectrum — seznam zašlu, i jednotlivě (à 10), také různé manuály (příp. vyměníme). J. Hykel, kpt. Sochora 312, 742 01 Suchbát n. O.

Zahraniční časovače 555 (à 35) a stabilizátor síť. napětí ST2000 — 4 (1400). Profedl, Jihovýchodní III č. 731, 141 00 Praha 4-Spořilov.

Hece: třípásm. repro 601, dovoz NSR, 1. maj. (4000). L. Kubiš, Durdáková 68, 613 00 Brno.

IFK120 (80), MAC156 (30). M. Bastiak, 032 04 Lipt. Ondrej 95.

BFT66 (110), BFR91, 90 (50), BF963 (20), AF379 (20). J. Priškin, Bočná 11, 945 01 Komárno.

Komunikační přijímače Sony — kopie servisních manuálů: CRF320, CRF1, ICF6800 W, ICF2001D, ICF7600D, ICF7600AW, ICF PRO 80/70, AIR 7/8, ICF6500L, ICF4900, ICR4800, anténa AN-1, ICF S11W (250, 250, 250, 250, 150, 100, 200, 200, 100, 100, 100, 50, 50) nebo jen schémata (50 až 150), schéma Grundig Satellit 2000 a SSB (50 + 20). J. Frencliovský, Skelná 51, 466 00 Jablonec n. N.

MHB2114, 4116, 8708, K573RF1 (50, 60, 100, 100), MH3001, 2, 3 (160, 100, 60), MH3216, 74154 (20, 20), VQC10D (400), kryštály 1 kHz, 5 MHz, 10 MHz (200, 100, 100). E. Zerola, Bernolákova 26, 974 01 B. Bystrica.

Ant. zesilovače laditelné 6 K, 10 K (190). Na skupinu 5—10 K pro UHF pásmo 21—26 K. 50—55 K (190). Můžem ich aj preladiť. Širokopásmový UHF zes. (390), VHF — UHF zes. (390). Všechny mají $G > 20$ dB, $F = 1-3$ dB. 5vstupový selektivní zlučovač VHF — UHF (300). J. Jenča, Strážnická 9, 080 06 Prešov.

MHB8243, 7106 4024 (150, 350, 25), Intel 8748H (450), K500TM231, C520D, NE555, MA3006, MAA723 (120, 180, 30, 20, 15), KC810, KF907, KF910 (à 25), 4DT822 (100), VQE24E (120), segm. zel. 13 mm, červ. 11 mm (60, 50), krystal 6 MHz (200). V. Kocmanová, Pekařská 5, 678 01 Blansko.

Yamaha A — 720, špičkový zesilovač, 2x 105 W (0,005 % THD, 8 Ω), 2x 150 W (DIN, 4 Ω), odstupy: 106, 92, 76 dB (CD, MM, MC), zdroj 44 000 F, tři páry reprovyšt., stříbrné provedení, včetně servis. dokumentace (16 500). J. Mazanec, U koupaliště 809, 357 35 Chodov u K. V.

Civkový mgf Revox B77 čtyřstůpý, původně půlstůpý. Příslušenství i šňůry Chin, stříhací souprava, 1 pásek Maxell 18 cm, plexikryt originál Revox (28 000). Dále: čtyřstůpé hlavy k mgf Revox B77 (4000), mazací hlavu půlstůpou k mgf Revox PR99 a B77 (1100), adaptéry Profesional + Normal, civky Metalnovodur průměr 26 cm. Z. Kosiarez, Březová 538/10, 734 01 Karviná 4-Ráj, tel. 405 42.

Tuner 7820A (5500), DMM Sinclair (1900), modul DMM s ICL (1050), čítač do 100 MHz (2 300), autorádio DV, SV, VKV s přehrávačem Unitra (1480), 7QR20 (150), IO SO42P (110), TVP Regina (720), dále IO, Ty, Tr, LED, IV — 12, LCD, krystaly, konektory, konštrukční skříně, atd. seznam proti známce. J. Mejzr, Sv. Čecha 586, 551 01 Jaroměř III.

Dálnopis. stroj RFT vč. ladičky 35 Baud, děrovač pásky, snímač pásky (dohr. 400), orig. předpisy RFT, CREED (à 20), obraz. B10S1 vč. orig. obj. a krytu, 2 orig. trať pro osciloskop — vn. žh. anody (dohr. 300), zesilovač TESLA AZK101 mono Hi-fi vč. náhr. el. (400), J. Slušítk, Bartošova čt. 3995, 760 01 Gottwaldov.

Konvertor pro převod VKV pásem OIRT — 64—74 MHz na CCIR — 88—108 MHz — zn. Sencor S-801 (japonská výroba). Z normy CCIR na OIRT. Konvertor je úplně nový (750). V. Daniček, 468 34 Huntířov n. J. 60.

NSR repro Heco TC130 4 $\Omega/110$ W (400), jap. dozvuč. pružina (250), Stimul 3 (200), Avomet II — DU10 (800), DRAM 4116 8 ks (à 30), EPROM 27128, 3 ks (à 350), Eprom 27128 1 ks ROM Spectrum (400), konvertor OIRT/CCIR — ARA 2/85 se síť. napájecím (300), kaz. magn. vhodný k počítači, nový, TVA — CR15 (počítadlo, síť, mic, rem, aux) (1500). M. Charouz, Nár. obrany 16, 160 00 Praha 6.

ARA 76—85 nepoužité, vázané (800), Funkamateu 85, 86 (à 36), sov. Radio 84, 85, 86 (à 30), ST86 (30), Omega III (300), RCL Icomet (600), osciloskop BM370 (1200), měř. BM 388 se sondami (potř. malou opravou) (500), klaviatura 3 okt. se skříňkou a kontakty (800), krystaly 100 kHz, 1 MHz, 10 MHz, měřáky, trať, konektory, T Si a Ge, R, C, repro, traťopájka, nářadí za (30—60 MC). Seznam zašlu — končím. Ing. E. Moravec, Zelená 5, 160 00 Praha 6.

Tv hry s AY-3-8610 (1200), nf zes. 2x 15 W

s MDA2020 (1000), vst. díl VKV - MF - dekod., AM díl - MF tov. vyr. z TESLA 820 nepouž. (1100), dvoutř. šir. ant. zes. 50—750 MHz, 22 dB (350), jednotr. ant. předz. dle přání (220), A277, 555, filtr 455 kHz, 10,7 MHz, Tr, D, LED, TTL, C, R, relé, repr., konekt., pl. spoje dle AR a další mat. včetně fotopotř. Seznam zašlu proti známce 2 Kčs. A. Kocourek, Zápotockého 18, 682 02 Vyškov 2.

Trojkombinaci JVC 3060, čb tel. přijímač, radio, magnetofon (6000), Hi-fi tuner TESLA 3606 A (2000), BTP Šilelis 410 úhl. 32, Secam (4000). J. Slezák, Kolského 1441, 149 00 Praha 4-Jižní Město, tel. 792 76 82.

74193-170-181/15-18-21/04-10-20-86 (à 7), -30-50 (à 4), K155IR13, 2102, MZH115, A250D, MAA435 (16, 35, 30, 20, 16), KY195-701, KYW31/50, KYZ66, GAZ51, OA9, GE130, KZ712, KT710-714, KU611, KC148-149-509, BC177, KSY62-81, BF679 (5-3, 40, 10, 3, 4, 80, 10, 6-8, 5, 3-4-6, 8, 5-15, 40), Vondra, 503 21 Stěžery 202.

LUN 48 V/2x přep. fb kalk. MT135 (18, 260), KZZ45, VQE 23, 8080 (38, 97, 90), MC1496, 2102, 2114, 2708 (120, 48, 88, 125), řadu SN-MH74 a další T dle seznamu, končím. J. Mašek, 5. května 1460, 440 01 Louny.

Počítač amat., Basic, CP/M, Z80, 64K RAM, 8255, PIO, SIO, HP — IB, 2x CTC, floppy kontrolér WD1791 (9900) + zdarma jap. kazet mgf na data, podr. popis za známku. M. Schwarzkopf, Rozšířená 18, 182 00 Praha 8.

Osobní počítač Commodore plus 4/60 kB volné paměti), kazetový magnetofon Commodore 1531 Datassette s 2 ks joystick Commodore. Vysoká grafika, textové orientovaný, komplet. dokum., popis, učebnice BASICu — německy. Jen vcelku (10 200). Ing. J. Šimáček, tř. Legií 736, 460 13 Liberec 13.

Kazet. mgf Pioneer CT-F600: Dolby NH., volba kazet, typ I, II, III (6100), digit. multimetr: R, 10 M Ω , 0,5 % AC/DC 1 kV, 10 A, 20 M Ω (2300), Avomet DU10, R, 50 k Ω , 600 V=, 6 A (800). Ed. Benedikt, 334 01 Přestěže 1044, tel. 019 98 25 22.

Občanské radiostanice typ Echo 4A TESLA — Unitra, dosah cca 8 km (3500). R. Čelechovský, Irlutská 4, 625 00 Brno.

Gramo Technics SLQ303, Direct Drive, automat (5000), 100% stav. J. Žák, Na závrtku 2, 285 06 Sázava.

ARA+B vázané, roky 1974—1986 čiastočne i s prílohami (à 75). V. Gábor, Baničova 3, 949 11 Nitra.

Počítač Texas Instruments TI99/4A s německým manuálem (5500). L. Kubovčík, 593 01 Bystřice n. Pernštejn. S. II 924.

Spásmové reproboxy 200 W (12 000), gramo Pioneer Quartz PL600 (7500), CD přehrávač Sharp DX-110H, černý, midi rozměr (8700). J. Hajajs, 322 00 Pízeň-Radčice 24.

Programy (asi 10), manuály a jinou literaturu (asi 20) pro ZX Spectrum. R. Koza, Feřtekova 544, 181 00 Praha 8.

Programy na Commodore C16, 116, Plus-4, seznam zašlu (à 15). J. Hájek, 512 43 Jablonec n. Jizerou 266.

Flanger (2500), aut. bicí (2200), 4 vst. mix + zesilovač 50 W (3500), Echo-Hall analog, zahr. IO, nutno oživit, cena souč. (1800), IO TDA1022 (450). M. Kroupa, Stavbařů 210, 386 02 Strakonice 2.

2 ks reproboxy ARN8604, nepoužité (à 500). J. Fryblik, Polská 37, 775 00 Olomouc.

Bernard-Hugon — Od log. obvodů k mikroproces. a jiné tituly, zejm. mikroelektronika. Seznam zašlu. (MC). J. Knický, U struhy 1215/III, 290 01 Poděbrady.

Pásmový ant. zes. 470—800 MHz, $G = 25$ dB, $F = 2,2$ dB (490), 87—108 MHz, $G = 22$ dB, $F = 1,3$ dB (290), 170—230 MHz, $G = 21$ dB, $F = 1,5$ dB (260), 470—780 MHz, $G = 18$ dB, $F = 2,8$ dB, pro skupinu 5—8 kan. — naladím (190), symetr. člen UHF, 300 $\Omega/75 \Omega$, útlum < 0,2 dB (à 20), zdroj pro zesilovače 12 V/ss (à 130), vše 75 $\Omega/75 \Omega$, 12 V, kvalita. J. Ježek, Dimitrova 88, 272 04 Kladno.

Repro ARV 3604 2 ks (250). V. Rieger, 512 04 Mříčná 29.

Video NEC-N 90150 (21 900). B. Sloupová, Božkovská 2926, 141 00 Praha 4-Záběhlce, tel. 76 25 62.

Nedodělaný jednodeskový mikropočítač (1500) CPU-Z80, membránová klávesnice, nutno osadit paměť RAM, ROM (seznam proti známce). Hi-fi stereo zesilovač 2x 30 W podle knihy Šimeček + Láb — Zesilovač ve výborném stavu (1500). Měřicí přístroj C4315, nový nepoužívaný (800). Amatérskou nabíječku, regulace U — 3 až 20 V, regulace I 0,5 až 3,5 A skokově po 0,5 A, umožňuje měření vnějšího U, I (800). S. Král, ČSLA 4001, 767 01 Kroměříž.

Ant. zes. tv I 20 dB/1,5 dB, VKV OIRT, CCIR 20 dB/2 dB (à 170), tv III 30—40 dB/2 dB (260), tv IV—V 25 dB/2,5 dB (300), napáj. 18 V, tv. obr. — nová — A59—23 W (550). F. Mučka, 930 40 Štrvrtok n. Ostrove 217.

Málo používaný gramofon Sony PS-X55 automatic (7500), zesilovač Sony TA1055 (4500), magnetofon 2405S + 2 ks reproduktorů (3500). I jednotlivě. P. Dvořáček, 542 24 Svoboda n. Úpou 307.

Moduly do ftv Elektronika C430 — SKM30 (350), SKD22 (350), OMF (300), RGB (450), NF (150), zdroj (550) a další (100—500). Ing. M. Martínovič, Prostejovská 15, 080 01 Prešov, tel. 460 39.

KOUPĚ

Spectrum 128 K + příslušenství. J. Bečka, Francouzská 106, 101 00 Praha 10.

Gramo JVC typ LA 100 nebo QLA200. Ing. M. Dvořáček, Perunova 8, 130 00 Praha 3.

Technics-CD SL-P111, tuner ST-G45A, gramo SL-DD33. Pouze černé. Ing. A. Krejčí, Nákladní 31, 746 01 Opava.

Patice s nulovou silou, ARB2/86, 9jehličkovou hlavu do tiskárny. Z. Kucera, Jiráskova 325/13, 418 01 Bilina, tel. 92 62 66.

Příslušenství, literaturu, programy a manuály na ZX Spectrum. M. Záběhlík, Červená Rečice 58, 394 46 Pelhřimov.

ZX81, ZX Spectrum 16 K. J. Koutný, Pivovar 2850, 276 01 Mělník.

Interface pro ZX Spectrum, 1 i 2 joysticky. T. Vízner, Ladova 1054, 500 01 Hradec Králové.

Commodore Amiga 500 s přísl. V. Tomis, Podvihov 780, 739 34 Šenov.

Schémy TV hier s fotošoukou (cena). M. Rusňák, Zápotockého 1164/2, 020 01 Púchov.

Tuner bez zes. Levně. T. Horňas, Radnická 877, 592 31 Nové Město na Mor.

EL34, dobrý stav. J. Zeman, Ve Smečkách 14, 110 00 Praha 1.

Kvalitní ICF — 7600D. K. Trojan, Pstruží 34, 362 34 Merklín.

Ant. zes. TV — IV, V, VKV-CCIR i kval. antény, videokazety VHS, zahr. čas. hudba, Hi-fi. F. Beran, Bukovany 123, 257 41 Týnec n. Sáz.

2 ks IO MN3005 nebo ekvivalent. J. Šmehýl, 790 65 Žulová 16.

ZX Spectrum plus. J. Liška, 351 22 Krásná u Aše 200.

Paměti 41256 s int. čítačem a jiné IO. T. Macourek, Politických vězňů 13/935, 110 00 Praha 1.

Zesilovač Aiwa MX-90EB nebo jemu podobný fy JVC, Toshiba, Sony. Popis, cena + stáří. A. Klačka, Kollárova 18, 586 02 Jihlava.

BFG65, BFR91A, BFW92, SL1451, HPF511, SRA11, NE592, SO42P, TBA120S, BB405G. J. Panský, 341 53 Pačejov 68.

Novou nebo zánovní mgf hlavu do Sony TC160 — rychle. J. Knický, U struhy 1215/III, 290 01 Poděbrady.

ULA2C210E zákaznický obvod pro ZX-81. T. Špirka, Hornická 21, 737 01 Český Těšín.

Přídavnou paměť RAM 32K, Basic G a jiné příslušenství na počítač Sord M5. J. Kejval, Krasnojarská 14, 100 00 Praha 10.

Cassete deck Technics, uveďte typ. J. Šejda, Komenského 13, 772 00 Olomouc.

Tuner 816A a 2x reproduktory (třípásmové) i jednotlivě. I. Klusáček, Srby 12, 273 02 Tuchlovice.

ORGANIZACE V CENTRU PRAHY

přijme:

— **systémového programátora**
zajímavá práce, síť osobních počítačů IBM PS/2
a IBM 4300.

Informace na tel. 29 81 65.
Náborová oblast Praha.

**TESLA VRUSE, pobočka B, Bystřice,
Čižkova 25**

podniká inženýrsky na prodej za zůstatkové hodnoty
— **kompletní počítač IBM 27-320** — typ IT 22/0125
a příslušenství, r. 1985
— **kompletní televizní kabela** — typ 25 2214, r. 1985
Bližší informace na tel. 25 1 00, Bystřice

PRO PERSPEKTIVNÍ VÝROBU MĚŘICÍ TECHNIKY PŘIJMEME:

- **elektronika s praxí — vyučen, SPŠE (VŠ) pro oživování měřicích přístrojů**
- **elektronika s praxí — VŠ (SPŠE) pro funkci zástupce vedoucího elektrické výroby**
- **elektronika pro zajišťování servisu vyráběných přístrojů**

Práce v novém moderním provozu v mladém kolektivu, výhodné platové podmínky (podle vzdělání a praxe), výhody JZD. Manželskému páru (oba elektronici nebo elektronik + ŽV) můžeme poskytnout byt.

JZD „9. květen“ Hrotovice, nositel Řádu práce,

informace ing. Fiala, ing. Hejtmánek, tel. Třebíč 991 17—19.

PŘIJMEME ABSOLVENTY (KY)



ELEKTROMONT PRAHA

státní podnik
dodavateleko-
inženýrský podnik
Praha

je největším z elektromontážních podniků v Evropě. Zároveň je z nich i nejmladším podnikem, neboť vznikl k 1. 4. 1985. K tomu, aby byl skutečně nejmladší i věkem svých pracovníků již chybíte jen vy — **ABSOLVENTI A ABSOLVENTKY VYSOKÝCH A STŘEDNÍCH ŠKOL ELEKTROTECHNICKÝCH (ODBOR SILNO I SLABOPROUD), STŘEDNÍCH EKONOMICKÝCH ŠKOL A GYMNÁZIÍ!**

V novém podniku je řada nových příležitostí, o nichž vám podají nejlepší informace přímo vedoucí pracovníci útvarů **ELEKTROMONTU PRAHA k.p.** v osobním oddělení v Praze 1, Na Poříčí 5, případně na tel. č. 232 25 24, linka 368.

PŘIJMEME ABSOLVENTY (KY)

Reproboxy Technics SB-X300A, nové, spěchá. J. Hackenberg, nám. V. I. Lenina 986/14, 277 11 Neratovice.

LD111 (7528), LD110 (7518), CD4511. M. Vejvar, K. Marxe 4739, 430 04 Chomutov.

Digitální stupnici oživenou z ARB4/83, strana 144 na tuner VKV 66—104 MHz. G. Turák, Štěrová 11, 040 11 Košice.

ARA č. 1, 2, 3/84. R. Zwilling, 675 45 Šebkovice 4.

ZX Spectrum +, do 6000 Kčs, nový vitán. Dohoda možná. J. Čejka, Králická 313, 563 01 Lanškroun.

Viac ARV36XX aj vadné. Predám tlak. výškové reprá (à 600) pre PA. M. Juršták, Sever 790/39, 957 01 Bánovce n. B.

2 až 4 kusy elektrónky EL84. J. Greguš, Nábřeží 14/28, 031 01 Lipt. Mikuláš.

Co nejstarší rádia, krystálky, elektrony, číselníkové skály, knoflíky z dvacátých let i vrak. A. Vyoral, Komárov 125, 763 61 Napajedla.

Atari 800XL, ICM7216 apod., zesilovač JVC do 2x 35 W, PU120/500/501, přenosný TVP Pluto, Satelit, Daria — i vadný. J. Mejzr, S. Čecha 586, 551 01 Jaroměř III.

Na Atari 800XL program výuky angličtiny, němčiny a také jiné hry + joystick. Nabídněte. P. Kalivoda, Tomanova 2002, 440 01 Louny.

1 ks ARN8608, dyn. př. Shure + jehly, pouz. pásky ø 15, schéma DNL a dolby, napájecí a jack konektory, fung. osciloskop, kuprextit, prep. otoč. a Isostat, malou stroj. vrtačku na pl. spoje, vrtáky ø 0,8—3 mm, T. Chrástil, Přístavní 43, 170 00 Praha 7.

Polyskop, vf generátor, šumový generátor — vše min. do 800 MHz. Větší množství WK70122 a ferit. jádra na sym. členy délky 12 mm. L. Ondrůj, ČSA 783, 691 23 Pohořelice.

ZX81, ZX Spectrum aj poškodené alebo vymennim za tlačiareň PRT42, príp. predám. Uďte stav a cenu. J. Britka, ČA 27, 990 01 Vefký Krťis.

Hrnčkové feritové jadro 4L 400/H22, ø 26x16. Kruhová 10koliková objímka na IO MAA723. Elektrolyt 2G/35 V, keramický odporový trimmer 22 kΩ. E. Ovádek, Hollého 84, 036 01 Martin.

VÝMĚNA

Věž Schneider-team 302 RC de luxe, tape dubing, stereo tuner, gramo dual ASP120, 7x graphic equalizer, dálk. ovládání ... za soupravu pro příjem družice — ECS1, Eutelsat. M. Bělka, Imrychova 881, 140 18 Praha 4, tel. 401 45 45.

Signální generátor TM-534-B (BM205) za tovarní měřič rezonance BM342. J. Stach, Lukoviště 17, 341 42 Kolínec.



ZVL Praha — koncernový podnik
109 05 Praha 10, Ke Kablu 193

přijme

pracovníky strojírenských profesí (nástrojáře, brusiče, strojní mechaniky, seřizovače, opraváře strojů, rytce kovu atd.) a dále ženy na brusírnu, montáž a kontrolu — OTK.

Nevyučené zaškolíme.

Podnik nabízí zvyšování kvalifikace, možnost získání družstevně stabilizačního bytu, rekreaci ve vlastních rekreačních zařízeních i výměnnou zahraniční rekreaci, preferenční příplatek u strojních profesí apod. Získáte zajímavé a perspektivní zaměstnání, s uplatněním elektronizace v řízení technologických procesů při výrobě ložisek.

Bližší informace vám podá písemně i telefonicky osobní oddělení podniku, telefon 70 14 21 linka 294.

ZX Spectrum 48 kb — nové nebo starší, používána — zakoupíme prostřednictvím podniku Klenov (za předání ochrany) pro SMT Ema, k.p., Čerapy Komárec, PSČ 649 41

Řídicí kurz operačního systému MS-DOS a Basic pro začátečníky (4 publikace, 500 Kčs) zařizuje: **TESLA ELYOS IMA** Břichovská 89, 280 00 PANDUŠICE tel. 248 20

NOVÉ PRACOVISTĚ RESORTU SPOJŮ

pro údržbu a vývoj SW telekomunikačních zařízení nasazovaných v čs. jednotné telekomunikační síti

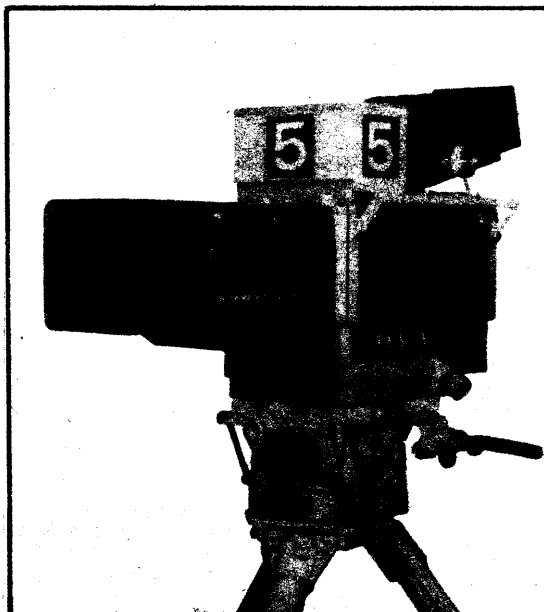
přijme zájemce o práci v oborech:

- programování spojovacích a dohledových SPC systémů
- programování a provoz podpůrných a testovacích prostředků údržby SW
- školení a tvorbu kursů pro SPC technologii.

Informace osobně,
písemně i telefonicky
na č. tel. 27 28 53, 714 25 79

Praxe v oboru programování (mini a mikropočítače) vítána. Plat zařazení podle ZEUMS II.
Pro mimopražské pracovníky zajistíme ubytování.

MEZINÁRODNÍ A MEZIMĚSTSKÁ
TELEFONNÍ A TELEGRAFNÍ ÚSTŘEDNA
V PRAZE 3,
OLŠANSKÁ 6



TESLA k. p., závod Radiospoj Praha 6, Podbabská 81

— vývoj a výroba televizní studiové techniky,
televizních kamer — pro barevné televizní
studia — přenosové vozy ČST —

nabízí zajímavé zaměstnání absolventům:
VŠ — ČVUT FEL, FS a VŠE
SPŠE, SPŠS, SEŠ a gymnázií

Možnost závodní rekreace letní i zimní, závodního
stravování.

Pro absolventy VŠ plánované PGS. Možnosti dalšího
osobního rozvoje a studia při zaměstnání.

Informace na osobním oddělení — telef. 34 23 86.

Tovární osciloskop 10 MHz za os. počítač nebo
prodám a koupím. J. Václavík, RLKB, 592 03
Sněžné.

Součástky v ceně (2000), nové i použité, knihy,
čas. AR, vhodné pro začátečníka, za foto na
kinofilm podob. ceny. Seznam zašlu. P. Ryška,
687 08 Buchlovice 20.

Špičkový zesilovač Akai AM-U61 (2x 85 W) za
kvalitní (nový) tape deck, popř. repro nebo
prodám a koupím. V. Faigl, Ukrajinská 1445,
708 00 Ostrava, tel. 43 34 40.

Programy v operačním systému DOS 3.3 na
počítač Apple. Uživatelské i hry. Ing. M. Begeš,
Urxova 489, 708 00 Ostrava 4.

RŮZNÉ

Kdo prodá nebo zhotoví hlasový výstup k
počítači Commodore 64 čtoucí list a chybová
hlášení. Pro nevidomého. Z. Kotyza, Falťanova
568/20, 149 00 Praha 4.

Kdo poradí s úpravou Šilelis S.410D pro příjem
PAL. P. Lipavský, Panenská 20, 466 01 Jablonec
n. N.

Hledám majitele počítače Laser 200, výměna
programů, hlavně zkušeností. R. Prochovnik,
Zednická 953, 708 00 Ostrava-Poruba.

TESLA Strašnice k. p. závod J. Hakena U náklad. nádraží 6, 130 65 Praha 3



— odborného ekonomy

— odborného projektanta

— konstruktéra

— vedoucího provozu výpočetního
střediska

Zájemci hlase se na osobním oddělení našeho závodu nebo na tel.
77 63 40

Nábor je povolen na celém území ČSSR s výjimkou vymezeného
vymezeného území. Ubytování pro svobodné zajistíme podn.

ubytovně. Platové zařazení podle ZEUMS II.

ŘEDITELSTVÍ POŠTOVNÍ PŘEPRAVY PRAHA

přijme
do tříletého nově koncipovaného učebního oboru

MANIPULANT POŠTOVNÍHO PROVOZU A PŘEPRAVY



Učební obor je určen především pro chlapce, kteří mají zájem o zeměpis a rádi cestují. Absolventi mají uplatnění ve vlakových poštách, výpravnách listovních uzávěrů a na dalších pracovištích v poštovní přepravě. Úspěšní absolventi mají možnost dalšího zvyšování kvalifikace – nástavba ukončená maturitou.

Vyučování je zajištěno v Olomouci, ubytování a stravování je internátní a je zdarma. Učňi dostávají zvýšené měsíční kapesné a obdrží náborový příspěvek ve výši 2000 Kčs.

Bližší informace podá
Ředitelství poštovní přepravy, Praha 1, Opletalova 40, PSČ 116 70, telef. 22 20 51-5, linka 277.
Náborová oblast:
Jihomoravský, Severomoravský kraj.

ŘEDITELSTVÍ MEZINÁRODNÍ POŠTOVNÍ PŘEPRAVY

Gorkého nám. 13, 220 00 Praha 1

přijme do 3,5letého nově koncipovaného učebního oboru

MANIPULANT POŠTOVNÍHO PROVOZU A PŘEPRAVY



- **Vyučování** je zajištěno v odborném učilišti v Olomouci, ubytování a stravování zdarma. Učňi dostávají zvýšené kapesné. V průběhu učební doby obdrží náborový příspěvek 2000 Kčs.
- V období provozního výcviku je zajištěno **ubytování a stravování** v Praze, 2x měsíčně zdarma jízdné do trvalého bydliště. Učňi obdrží 80 % časové měsíční mzdy kvalifikovaného pracovníka plus 20 % max. výkonnosti odměny. Mají možnost dalšího zvyšování kvalifikace.
- **Po vyučení** pracoviště v Praze, ubytování v podnikové ubytovně, odměňování podle II. etapy ZEUMSU.
- **Uplatnění** jako kvalifikovaní pracovníci v poštovní přepravě mezinárodního i tuzemského styku.
- **Náborová oblast:** Jihomoravský a Severomoravský kraj.

Bližší informace:
Ředitelství mezinárodní pošt. přepravy, Gorkého nám. 13, 220 00 Praha 1, telefon: 23 62 809, s. Kašparová.

ČETLI JSME



Mayer, D.; Ulrych, B.: ZÁKLADY NUMERICKÉHO ŘEŠENÍ ELEKTRICKÝCH A MAGNETICKÝCH POLÍ. SNTL: Praha, ALFA: Bratislava 1988. 208 stran, 75 obr., 39 tabulek. Cena váz. 17 Kčs.

Teoretický výklad knihy je zaměřen na řešení problémů z oblasti elektromagnetického pole s přihlédnutím k možnostem, které poskytuje využití elektronických počítačů. Publikace je určena jako příručka především vysokoškolským studentům elektrotechnických fakult, pro něž má orientace na využívání moderní techniky při řešení konkrétních technických problémů zásadní význam. Stejně dobře však může posloužit i aspirantům, výzkumným pracovníkům a inženýrům v praxi.

Krátká první kapitola seznamuje s postupem fyzikálního modelu až po vytvoření programu pro počítač a simulační experimenty. Ve druhé kapitole jsou shrnuty základy teorie elektromagnetického pole, s jejichž znalostí lze vytvořit spojitě matematické modely, a uvedeny základní diferenciální rovnice, sloužící k popisu elektromagnetického pole, včetně hraničních podmínek.

Ve třetí kapitole se čtenář seznamuje s problematikou sestrojování diskretních matematických modelů s využitím metody sítí. V poslední – čtvrté – kapitole je ukázáno řešení šesti

konkrétních technických problémů od konstrukce fyzikálního modelu přes spojitý matematický model a počítačový model až k vyhodnocení numerických výsledků. Patnáct dodatků v rozsahu asi čtyřicet stránek přibližuje čtenáři počítačové řešení. Dílčí seznamy doporučené literatury jsou uvedeny v závěru jednotlivých kapitol.

Knihou pomůže specialistům, zabývajícím se řešením úkolů, souvisejících s výpočtem polí, optimálně využívat moderní výpočetní techniky a studující uvede do dané problematiky na základě možnosti, které soudobé počítače poskytují. **Ba**

Vozenílek, L.: KURS ELEKTROTECHNIKY. SNTL: Praha 1988. 368 stran, 427 obr., 25 tabulek. Cena váz. 36 Kčs.

Bez elektrotechnických zařízení si nedovedeme žít moderního člověka představit. Vztah většiny lidí k nim je však zpravidla uživatelský, laický. Ten, kdo rozumí podstatě činnosti zařízení, s nimiž zachází, dokáže nesrovnatelně lépe využít jejich možnosti, může prodloužit jejich životnost, může popř. i opravit jejich závady.

Vozenílkův kurs elektrotechniky je určen širokému okruhu zájemců o elektrotechniku, je vhodný zejména pro montéry, údržbáře, techniky a mistry. Jako příručky jí mohou dobře využít i absolventi průmyslových a učňovských škol.

Po úvodní kapitole, v níž jsou čtenáři nejstručněji seznámeni s teoretickou podstatou elektřiny, se základními stavebními částicemi hmoty a s mezinárodní soustavou jednotek (SI), jsou čtyři kapitoly věnovány teorii: ve druhé je výklad o elektrostatice, ve třetí o stejnosměrném proudu, ve čtvrté o magnetismu a v páté o střídavém proudu.

V kapitolách VI. až XII. jsou popisovány „klasické“ druhy silnoproudých zařízení: transformátory, asynchronní motory, stejnosměrné

generátory, stejnosměrné motory, střídavé generátory, synchronní motory a střídavé komutátorové motory. Další dvě kapitoly jsou věnovány polovodičovým součástkám a výkonovým polovodičovým měničům, patnáctá kapitola pak měřicím přístrojům a měření.

Elektrické světlo a osvětlení jsou námětem šestnácté kapitoly, o elektrickém teple a chlazení se čtenář poučí v sedmácté. Samostatnou (XVIII.) kapitolu tvoří popis výroby a rozvodu elektrické energie.

Závěrečné kapitoly jsou věnovány ochraně lidského zdraví: v devatenácté se popisují bezpečnostní opatření proti úrazům elektrickým proudem, ve dvacáté první pomoc při úrazu. Seznam literatury s bohatým výčtem ČSN a věcný rejstřík text knihy uzavírají.

Knihy je psána tak, aby mohla být širokému okruhu čtenářů dobře srozumitelná. Výklad je doprovázen jednoduchými početními vztahy, popisujícími příslušné jevy, a jsou uváděny jednoduché příklady řešení praktických úloh.

První vydání knihy je z roku 1976. Letošní – druhé – vydání je přepracované, jednak po stránce formální – tak, aby vyhovovalo novým čs. normám (psaní jednotek, označování svorek, síťových vodičů apod.), jednak po stránce obsahové. Text byl rozšířen o články, pojednávající o řešení obvodů metodou smyčkových proudů, o nezátíženém a zatíženém dělicím napětí, o Théveninově poučce a o výpočtu indukčnosti při spojování cívek, a úplně bylo přepracováno pět kapitol.

Knihy je užitečná všem, kdo se chtějí blíže seznámit s elektrotechnikou, s jejími základy, s podstatou činnosti různých elektrických zařízení i s jejich praktickým provedením a využitím.

JB



Středisko vědeckotechnických informací Svazarmu pro elektroniku, Martinská 5, 110 00 Praha 1. ★ Pracovní doba: pondělí zavřeno, úterý až čtvrtek 10 až 12, 14 až 17, pátek 10 až 12, 14 až 16. ★ Telefon: 22 87 74. Služby střediska jsou poskytovány pouze osobně: vyřizování členství a hostování v 602. ZO Svazarmu, přístup ke knihovně časopisů na mikrofilm, požívání kopií, prodej programů Mikrobáze, nepájivých kontaktních polí a poskytování dalších členských služeb.

BYTE (US) 1/88

Novinky: Vysoce rozlišující systém TARGA [67] Přenosný počítač firmy AMSTRAD [67] Nový software firmy TRAVELING pro spojování periférií [67] Kontrola paměrové rezidentních programů [67] Lotus AGENDA pro IBM PC a PS/2 [68] Grafická karta kompatibilní s VGA [68] Program Pageview od firmy Microsoft [68] Vysoce rozlišující grafická karta od firmy Texas Instruments [68] Bezpečné monitory pro PC [68] Levný multiprogramní systém [70] Vylepšený přenosný počítač firmy ZENITH [70] Animační program pro AutoCAD [70] Komunikační program Mite-E-Mail [70] Balík grafických programů pro Windows 2.0 [72] Nová verze kompilátoru databáze dBASE [72] Jednodeskový počítač založený na mikroprocesoru 68000 [72] MacADIOS II karta pro Macintosh [72] F-1000A — nová laserová tiskárna [72] Nové přenosné počítače firmy GRID Systems [76] Externí disketová jednotka pro PS/2 [76] Přenosný počítačový systém založený na mikroprocesoru 80385 od firmy Datavue [76] Nový operační systém pro IBM PS/2 [76] Monochromatické monitory firmy NEC [76] Program PageMaker 3.0 [78] Stavebnice počítače s mikroprocesorem 80386 [78] Doplněk LOTUSu 1-2-3 pro relační databáze [78] CAD programy firmy Skok Systems [78] Forget-Me-Not-programový systém pro elektronickou poštu [78] Kompilátor FORTRANu s GEM dokumentací [78] Centaur II — superpočítač kompatibilní s MSDOS [80] Toshiba T5100 — přenosný počítač s mikroprocesorem Intel 80386 [80] Program PageLink umí propojovat text s grafikou [80] Rychlejší verze tiskárny Citizen 120D [84] Rychlý pevný disk pro PC AT [84] Levné modemy [84] Rychlý modem pro normální telefonní linky [84] Rychlý řadič disků pro Macintosh II [84] Elektronický snímač otisků prstů — nový způsob identifikace uživatele [84] Facit P7080 — laserová tiskárna [84] Nové rychlé grafické karty EGA/VGA [86] Přestavba IBM PC AT na počítač s mikroprocesorem Intel 80386 [86] SCSI pro IBM PS/2 [86] Systém MDL-16 pro IBM PS/2 řady 50, 60 a 80 [86] Heath HV-2000 — expanzní zvuková karta pro PC umožňující generování slov [86] XACT-16C-RAM rezidentní program emulující kalkulátor Hewlett-Packard 16C [88] Jazyk kombinující Prolog, Pascal a dBASE III [88] NDP Fortran-386 optimalizovaný překladač generující kód pro Intel 80386 [88] Vývojový nástroj pro Macintosh [88] CAD/CAM systém pro Macintosh [92] Program PSY-CHROMETRY — výpočet vlastností vzduchu a vodních par [92] Databáze SILVERADO [94] Program Finance Manager II [94] Expertní systém ASK DAN [94] Systém Snow Report Writer pro síť počítačů [96] Systém pro editování digitálních signálů hudebních nástrojů pro Macintosh II [96] WordCAD — systém kombinující CAD a textový editor [96] Systém Quick-Fix-2 pro databáze [96] Systém STYLEBOOK pro textové editory [96] Inteligentní vstupní/výstupní řadiče pro multiprogramní mikropočítače [96A2] Bibliografický program pro Macintosh [96A2] Expertní systém pro architekturu a inženýry [96A2] Přenosné počítače Amstrad PPC [96A4] Program Space Buster pro kompresi dat [96A4] Nový způsob protekce programů [96A4] Spináč periférií se zásobníkovou paměří [96A4] PedCAD — Softwareový nástroj pro AutoCAD [96A4] Program Word-for-Word konvertuje soubory mezi dvanácti různými editory [96A8] JT-68030 — jednodeskový počítač založený na mikroprocesoru Intel 80386 [96A8] Modem pro STE sběrnici [96A8] Databáze pro počítače Amstrad PCW [96A8] Programátor logických polí [96A10] Tvorba a modelování softwaru pomocí programu ATS Super Visions [96A10] Integrovaný aplikací software [96A10] Kastemizace softwaru pro PC-CADD [96A12] Programový balík pro výuku cizích jazyků [96A12] 386 C-PAC — akcelerační karta pro IBM PC XT, AT [96A18] Komunikační systém pro KeyMaster [96A18] Lisp pro operační systém Mirage [96A18] „Desktop Publishing“ na laserových tiskárnách [96A18] Jednotný obchodní programový systém [96A20] Počítač pro Micral-Net LAN [96A20] EMUL-31-PC emulátor pro mikropočítače řady 8051 [96A22] MTR-I — univerzální jazyk pro konverzi

algoritmů do různých programovacích jazyků [96A22] Optický archivační systém pro archivaci obrázků [96A22] Laserová tiskárna emulující HP LaserJet Plus [96A22] Systém pro tvorbu histogramů o průběhu programu [96A22] Kreslicí program pro grafickou kartu Xcellerator [96A24] Komunikační přenosný počítač [96A24] MIDI syntetizátorový saxofon [96A24] Textový procesor s arabštinou [96A26] POP 11 — verze jazyka pro umělou inteligenci pro Apple Macintosh [96A26] Grafická karta VideoSeven pro IBM PC XT, AT [96A26] Program pro zabránění ilegálního kopírování programů [96A26] Smalltalk pro osobní počítače [96A26] Obchodní software ve zdrojovém tvaru [96A28] Softwareový balík Catalyst pro jazyk ADA [96A28] PC na čipu [96A28] Operační systém Concurrent DOS 386 [96A28] Nové mikroprocesory od firmy NEC řady V [96A30] Čtyři kompilátory jazyka C [96A30] Japonský textový procesor [96A30] Přenosný počítač s 10 Mb pevným diskem [96A30] Krátké recenze: Přenosný počítač NEC Multi-Speed HD [97] GÖfer: Paměťové rezidentní program pro vyhledávání v textu [97] Systém TransImage pro IBM PC [98] Velan-2V: video expanze pro IBM PS/2 [102] Systém Book One pro interaktivní sestavení formy knihy [104] Program Surpass — nadmnožina systému Lotus 1-2-3 [106] Recenze systémů: Recenze šesti programových souborů pro IBM PC XT, AT využívajících SQL [111] Správce databáze založený na SQL [121] Systém PC Designs GV-386: 16 MHz počítač s mikroprocesorem Intel 80385 plně kompatibilní s PC AT [127] Recenze přenosného počítače Toshiba T3100/20 [133] Počítač Symmetric 375 — přenosný systém s Unixem [141] Vysoce výkonné grafické karty [151] Laserová tiskárna Personal Laser Printer od firmy GCC [155] Allegro Common LISP verze 1.0 — inteligentní programové prostředí pro Macintosh [163] Personal REXX pro IBM PC — programovací jazyk podobný PL/I [167] & LIBERTY a BALER — kompilátory pro Lotus 1-2-3 [173] Systém Bookshelf firmy Microsoft — nová forma informační technologie založený na CD ROM [176] Dvoudimenzionální program pro CAD/CAM: MGM Station CAD verze 2.0911 [178] Softwareový nástroj pro spisovatele [185] Recenze systémů REXflex Plus, Phone-Net a TOPS [205] Nový způsob komprese obrázků [215] Projekt XANADU — obslužný program pro publikování [225] Rychlý přístup k datům [243] PC dosahují výkonnosti velkých počítačů [255] BBC180 — multiprogramní řadič [271] Používání infixové notace místo reverzní polské notace ve Forthu [285] Použití metody Monte Carlo v rozhrvových letech pro simulaci skutečných událostí

Computer-Aided Design (CAD) (GB) 1/88

Interpolace pomocí Bezier (B-spline) techniky [2] Negativní exponenciální splajny [11] Časové a prostorové efektivní síťový extraktor [17] Metody generování smyček [27] Automatické umísťování a určování [39] Recenze literatury [45] Knihy
Computer-Aided Design (CAD) (GB) 2/88
Heuristická metoda pro zjišťování vzhledu na základě prostorového modelu [58], „Offsetting“ v geometrickém modelování [67] Algoritmus pro modelování povrchu prostorových objektů [75] Simulátor interaktivního robota [93] Relační databáze

Computer-Aided Design (CAD) (GB) 3/88

Použití de Casteljauova algoritmu v Bezierových křivkách [114] Metoda pro zpracování generických modelů založená na manipulaci se symboly a dedukování [117] Modelování povrchu tzv. „compund surface“ [127] Expertní systém s bázi znalostí pro posuzování architektonických návrhů [137] Algoritmus pro nalezení extrémů kubického B-splajnu [146] Schéma pro automatické dimenzování objektů definovaných pomocí prostorových modelovacích technik [151] Simulace obvodů [160]

Computer Design (US) 1/88

Integrované obvody — mikroprocesor 6830 [20] GaAs, křemík soutěží o své postavení v optických spojích [24] Tvorba systémů a vývojové nástroje [24] Rozšířená analýza výkonnosti podporuje systémy pracující v reálném čase [26] Integrované nástroje a jednotný návrh automatizovaných systémů [27] Technologická zpráva zaměřená na programování technologických zařízení [31] Technologie barevného tisku [43] CASE — nástroje pro softwarovou analýzu [53] Návrh výkonových multiprogramních systémů [77] Komponenty subsystémů [84] Počítače a počítačové systémy — VME počítače na jedné kartě, postavený na základě mikroprocesoru 68030 [91] Vývojové nástroje: PCB CAD systémy pro 32 bitové pracovní stanice [92] Integrované systémy: VLSI komponenty umožňující řešení problémů sběrnice Micro Channel systémů PS/2 [94] Periférie a paměťové systémy: vysoko kapacitní Winchester disk soutěží s velkými disky [95] Testování a výroba: Cobra — přenosný počítač kompatibilní s PC [96] Analogově digitální konvertor

Computer Design (US) 2/88

Vývojové nástroje: implementace VHDL umožňuje popisovat chování [21] Software: XDOS otevírá dveře použití MSDOS programů na počítačích nkompatibilních s IBM PC [22] Grafika a zpracování obrazu [28] Periferie a paměťové systémy: nová technologie vysoko kapacitních archivačních systémů [30] Vojenské a komerční aplikace vyžadují vysoko spolehlivé systémy IC [37]

Technologie skleněných optických vláken [46] Problémy s pomalými vstupními/výstupními zařízeními [57] Problémy okolo návrhu lokálních sítí [79] Vývoj IPI-3 subsystémů pro diskové řadiče budoucnosti [87] Testování a výroba: 100 MHz analogové oscilátory [94] Počítače a počítačové systémy: Použití mikroprocesoru 68030 pro aplikace v reálném čase [98] Integrované obvody: Levný 32-bitový procesor [101] Grafika a zpracování obrazu: VGA pro PS/2 [103] Emulátor mikroprocesoru 68030

Computer Design (US) 3/88

Integrované obvody — 35. mezinárodní konference ISSCC [21] Integrované obvody — zvýšení rychlosti analogových polí [22] Integrované obvody — architektura více sběrnici [23] Nové emulátory pro PC [26] Nové programové nástroje umožňující optimalizaci mikrokódu [30] Počítače a počítačové subsystémy — Transputery a jejich návrh [31] Integrované obvody založené na GaAs [37] Spolehlivost, kapacita a výkonnost pevných (Winchester) disků [49] Kombinovaný analogo/digitální návrh [57] Plasma displeje [67] Integrované obvody V35 — MS DOS kompatibilní mikrořadič [72] Integrovaný obvod IMTI 5086 [72] 256-kbit SRAM s rychlým přístupem [72] Integrovaný obvod 85C20 umožňuje zrychlit detekci a opravu chyb na optickém disku [72] První CMOS 16-kbit EEPROM paměť [73] TC518128P — 1 Mbit statická paměť EEPROM s přístupem 55 ns [73] Integrovaný obvod MB89352 pro levné mikropočítačové systémy [73] 80C51BH a 80C31BH — CMOS integrované obvody s velmi malou spotřebou [73] Koprocesor + software pro provozování UNIXu pod DOSem [74] Karty umožňující programování v pohyblivé sběrnici [74] MS68K — jednodeskový počítač založený na mikroprocesoru 68000 [74] 32-bitová karta CPU pro IBM a kompatibilní [74] Hewlett-Packard PLD systém [75] Vývoj technologie integrovaných obvodů [80] Paměťové systémy [76] Literatura [78] Diskový řadič zvyšující výkonnost pracovních stanic firmy Sun [76] 40 Mbyte archivační systém („back up“) pro HP PC [76] Pevný disk s kapacitou 182 Mbyte [76] Velkokapacitní pevný disk

Computer Design (US) 4/88

Výběr mikroprocesorů [59] Přehled mikroprocesorů [78] Přehled „bit-slice“ mikroprocesorů [106] Přehled podprůběžných IO [108] Přehled funkčních bloků [122] Bitbus podporuje tvorbu levných sériových spojení [23] Mechanické CAD nástroje [26] Grafická knihovna umožňuje interaktivní vizualizaci [30] Barevný tisk, barevná LED tiskárna [32] Technologie křemíkové kompilace (silicon-compilation) [37] Komunikační standardy [46] Paměťové systémy [135] MS-CPU100 a MS CPU110 — levné VME CPU karty [131] Buscon/88 — konference a výstava [128] PT-VME105 — jednodeskový řadič [130] PME 16EP dynamická RAM karta [132] ZX-532 — 32-bitová CMOS V/V karta [133] Karta CD21/8286 — 4 Mbyte RAM a 8 MHz 80286 mikroprocesor [132] UNIX systémy pro 34 uživatelů [133] Odlaďovací nástroj pro jazyk C [133] Spojení IBM PC-VAX [133] Rimfire 3510 VMEbus s kapacitou

Computer Design (US) 5/88

Integrované obvody — BiCMOS [19] Integrované obvody — uživatelský programovatelný „Micro Channel“ IO zjednodušuje tvorbu PS/2 [21] Integrované obvody — rychlé logické CMOS obvody [24] Grafika a zpracování obrazu — grafický procesor DP8500 [26] Vývojové nástroje — křemíkové kompilátory (silicon compilers) [28] Softwareové modelování [29] Vývojové nástroje a jejich testování [34] Nové technologie vstupních zařízení [41] Moderní způsoby návrhu komplexních počítačových systémů [53] ADA pro řešení problémů v reálném čase [58] Integrované obvody — D/A převodníky [63] Maticový procesor pro Multibus II [67] AT1750A — karta pro IBM PC, AT [67] PME 68-25 — karta s 68020 (20 MHz) procesorem a 6888 koprocesorem [67] Koprocesor AT/Force [68] VMEComm20 — komunikační procesor [68] PC1553 — levné rozhraní spojující PC a sběrnici MIL-STD 1553 [69] R9696DP — duplexní modem (9600 bit/s) [69] MVME332XT — komunikační řadič [69] HyperICE-386 emuluje 80386 při rychlosti 25 MHz [70] Programový balík ICO-CAP [70] T-132 — logický časový analyzátor [70] Vývojový systém pro Texas Instruments TMS320C25 DSP mikropočítač [71] Karta Pathfinder [71] VME sběrnice a zpracování obrazu [71] Grafická karta VGA-2 [72] Vysoce rozlišovací grafika pro PS/2 [72] Karta emulující bary pro 3-D grafiku [72] AST-VGA — grafická karta pro IBM PC

Computer Journal (GB) 1/88

Detekování plagiatů v programech studentů v Pascalu [1] Procedury pro testování FP charakteristik počítače [12] Testování programů [17] Právní problémy s informační technologií [25] Heuristický algoritmus pro distribuované relační databázové systémy [34] Výběr přístupové cesty v databázích s inteligentními deskovými subsystémy [41] Procedura pro šablonoovou dependency [51] Jednoduchý algoritmus pro generování neregulárních stromů v lexikografickém pořádku [61] Diregulární grafy [71] Řešení problému faktálního rozvrhu [76] Sjednocení systolických diferencujících algoritmů [83] Korespondence [92]